

LS-1340, LS-1341, LS-1342, LS-1342-7

取扱説明書

INSTRUCTION MANUAL

MANUEL D'UTILISATION

MANUALE D'ISTRUZIONI

BETRIEBSANLEITUNG

MANUAL DE INSTRUCCIONES

使用说明书




| | |
|----------|---|
| 注意： | このたびは、当社の製品をお買い上げいただきましてありがとうございました。 安全に使用していただくために、使用前に必ずこの取扱説明書をお読みください。 また、いつでもすぐ読めるように、この取扱説明書を保管してください。 |
| NOTE： | Read safety instructions carefully and understand them before using. Retain this Instruction Manual for future reference. |
| HINWEIS： | Lesen Sie die Sicherheitsanweisungen aufmerksam durch, um sich mit ihnen vertraut zu machen, bevor Sie diese Maschine in Betrieb nehmen. Bewahren Sie diese Bedienungsanleitung für spätere Bezugnahme auf. |
| NOTE： | Avant d'utiliser la machine, lire attentivement toutes les consignes de sécurité. Conserver ce manuel pour pouvoir le consulter en cas de besoin. |
| NOTA： | Antes de comenzar a usar esta máquina lea con detención hasta comprender todas las instrucciones de seguridad. Conserve este Manual de instrucciones a mano para futuras consultas. |
| NOTA： | Leggere attentamente e comprendere tutte le istruzioni per la sicurezza prima di iniziare l'uso di questa macchina. Conservare questo Manuale d'Istruzioni per pronto riferimento. |
| 注意： | 为了安全地使用，请您在使用之前一定阅读本使用说明书。 另外，请您注意保管本使用说明书，以便随时查阅。 |

安全にご使用していただくために

ミシン、自動機、付帯装置（以下機械と言う）は、縫製作業上やむをえず機械の可動部品の近くで作業するため、可動部に接触してしまう可能性が常に存在していますので、実際にご使用されるオペレータの方、および保守、修理などをされる保全の方は、事前に以下の **安全についての注意事項** を熟読されて、十分理解された上でご使用ください。この **安全についての注意事項** に書かれている内容は、お客様が購入された商品の仕様には含まれない項目も記載されています。

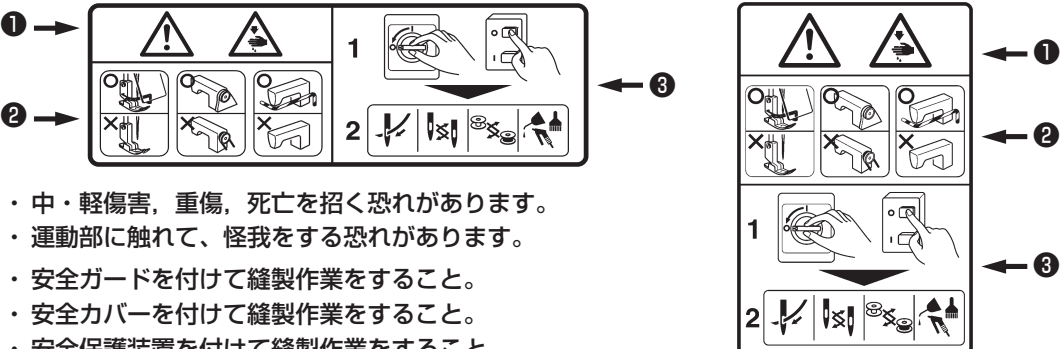
なお、取扱説明書および製品の警告ラベルを十分理解していただくために、警告表示を以下のように使い分けております。これらの内容を十分に理解し、指示を守ってください。


(I) 危険の水準の説明

| | |
|---|---|
|  危険 | 機械操作時、保守時、当事者、第3者が取り扱いを誤ったり、その状況を回避しない場合、死亡または重傷を招く差し迫った危険のあるところ。 |
|  警告 | 機械操作時、保守時、当事者、第3者が取り扱いを誤ったり、その状況を回避しない場合、死亡または重傷を招く潜在的可能性のあるところ。 |
|  注意 | 機械操作時、保守時、当事者、第3者が取り扱いを誤ったり、その状況を回避しない場合、中・軽傷害を招く恐れのあるところ。 |

(II) 警告絵表示および表示ラベルの説明

| | | | | | |
|-------|---|--------------------------------|-------|---|----------------------------|
| 警告絵表示 |  | 運動部に触れて、怪我をする恐れがあります。 | 警告絵表示 |  | 作業時にミシンを持つと、手を怪我する恐れがあります。 |
| |  | 高電圧部に触れて、感電の恐れがあります。 | |  | ベルトに巻き込まれ、怪我をする恐れがあります。 |
| |  | 高温部に触れて、ヤケドの恐れがあります。 | |  | ボタンキャリアに触れて、怪我をする恐れがあります。 |
| |  | レーザー光を直接目視すると、目に障害を及ぼす恐れがあります。 | 指示ラベル |  | 正しい回転方向を指示しています。 |
| |  | ミシンと頭部が、接触する恐れがあります。 | |  | アース線の接続を指示しています。 |

| | | |
|-------|---|--|
| 警告ラベル |  | |
| | <p>① ・ 中・軽傷害、重傷、死亡を招く恐れがあります。 ・ 運動部に触れて、怪我をする恐れがあります。</p> <p>② ・ 安全ガードを付けて縫製作業をすること。 ・ 安全カバーを付けて縫製作業をすること。 ・ 安全保護装置を付けて縫製作業をすること。</p> <p>③ ・ 電源を切ってから、「糸通し」、「針の交換」、「ボビンの交換」、「給油や掃除」をすること。</p> | |

| | | | |
|---------|---|---|--|
| 電撃危険ラベル |  | 危険 高電圧部分に触れて、大けがをすることがある。 電源を切って、5分以上たってからカバーをはずすこと。 | DANGER Hazardous voltage will cause injury. Turn off main switch and unplug power cord and wait at least 5 minutes before opening this cover. |
|---------|---|---|--|

安全についての注意事項

事故とは：人身並びに財産に損害を与えることをいう。

危険

1. 感電事故防止のため、電装ボックスを開ける必要がある場合は、電源を切り念のため5分以上経過してから蓋を開けてください。

注意

基本的注意事項

1. ご使用される前に、取扱説明書および付属に入っている全ての説明書類を必ずお読みください。また、いつでもすぐに読めるように、この取扱説明書を大切に保存してください。
2. 本項に書かれている内容は、購入された機械の仕様に含まれていない項目も記載されています。
3. 針折れによる事故防止のため、安全眼鏡を着用してください。
4. 心臓用ペースメーカーをお使いの方は、専門医師とよくご相談のうえお使いください。

安全装置・警告ラベル

1. 安全装置の欠落による事故防止のため、この機械を操作する際は、安全装置が所定の位置に正しく取り付けられ正常に機能することを確認してから操作してください。安全装置については、「安全装置と警告ラベルについて」の頁を参照してください。
2. 人身事故防止のため、安全装置を外した場合は、必ず元の位置に取り付け、正常に機能することを確認してください。
3. 人身事故防止のため、機械に貼り付けてある警告ラベルは、常にはっきり見えるようにしておいてください。剥がれたり汚損した場合、新しいラベルと交換してください。

用途・改造

1. 人身事故防止のため、この機械は、本来の用途および取扱説明書に規定された使用方法以外には使用しないでください。用途以外の使用に対しては、当社は責任を負いません。
2. 人身事故防止のため、機械には改造などを加えないでください。改造によって起きた事故に対しては、当社は責任を負いません。

教育訓練

1. 不慣れによる事故防止のため、この機械の操作についての教育、並びに安全に作業を行うための教育を雇用者から受け、適性な知識と操作技能を有するオペレータのみが、この機械をご使用ください。そのため雇用者は、事前にオペレータの教育訓練の計画を立案し、実施することが必要です。

電源を切らなければならない事項

電源を切るとは：電源スイッチを切ってから、電源プラグをコンセントから抜くことを言う。以下同じ

1. 人身事故防止のため、異常、故障が認められた時、停電の時は直ちに電源を切ってください。
2. 機械の不意の起動による事故防止のため、次のような時は必ず電源を切ってから行ってください。特にクラッチモータを使用している場合は、電源を切った後、完全に止まっていることを確認してから作業を行ってください。
 - 2-1. たとえば、針、ルーパ、スプレッドなどの糸通し部品へ糸通しする時や、ポピンを交換する時。
 - 2-2. たとえば、機械を構成する全ての部品の交換、または調整する時。
 - 2-3. たとえば、点検、修理、清掃する時や、機械から離れる時。
3. 感電、漏電、火災事故防止のため、電源プラグを抜く時は、コードではなくプラグを持って抜いてください。
4. ミシンが作業の合間に放置されている時は、必ず電源を切ってください。
5. 電装部品損壊による事故を防ぐため、停電した時は必ず電源を切ってください。

各使用段階における注意事項

運 搬

1. 人身事故防止のため、機械の持ち上げ、移動は、機械質量を踏まえ安全を確保した方法で行ってください。なお機械質量については、取扱説明書本文をご確認ください。
2. 人身事故防止のため、持ち上げ、移動の際は、転倒、落下などを起こさないよう十分安全策をとってください。
3. 予期せぬ事故や落下事故、機械の破損防止のため、開梱した機械を再梱包して運搬することはおやめください。

開 梱

1. 人身事故防止のため、開梱は上から順序よく行ってください。木枠梱包の場合は、特に釘には十分注意してください。また、釘は板から抜き取ってください。
2. 人身事故防止のため、機械は重心位置を確かめて、慎重に取り出してください。

据え付け

(I) テーブル, 脚

1. 人身事故防止のため、テーブル, 脚は純正部品を使用してください。やむをえず非純正部品を使用する場合は、機械の重量, 運転時の反力に十分耐え得るテーブル, 脚を使用してください。
2. 人身事故防止のため、脚にキャスタを付ける場合は、十分な強度をもったロック付きキャスタを使用し、機械の操作中や保守, 点検, 修理の時に機械が動かないようにロックしてください。

(II) ケーブル, 配線

1. 感電, 漏電, 火災事故防止のため、ケーブルは使用中無理な力が加わらないようにしてください。また、Vベルトなどの運転部近くにケーブル配線する時は、30mm以上の間隔をとって配線してください。
2. 感電, 漏電, 火災事故防止のため、タコ足配線はしないでください。
3. 感電, 漏電, 火災事故防止のため、コネクタは確実に固定してください。また、コネクタを抜く時は、コネクタ部を持って抜いてください。

(III) 接地

1. 漏電, 絶縁耐圧による事故防止のため、電源プラグは電気の専門知識を有する人に、適性なプラグを取り付けてもらってください。また、電源プラグは必ず接地されたコンセントに接続してください。
2. 漏電による事故防止のため、アース線は必ず接地してください。

(IV) モータ

1. 焼損による事故防止のため、モータは指定された定格モータ（純正品）を使用してください。
2. 市販クラッチモータを使用する際は、Vベルトへの巻き込まれ事故防止のため、巻き込み防止付きプーリカバーが付いたクラッチモータを選定してください。

操 作 前

1. 人身事故防止のため、電源を投入する前に、コネクタ, ケーブル類に損傷, 脱落, ゆるみなどがないことを確認してください。
2. 人身事故防止のため、運動部分に手を入れないでください。また、プーリの回転方向が矢印と一致しているか、確認してください。
3. キャスタ付き脚卓を使用の場合、不意の起動による事故防止のため、キャスタをロックするか、アジャスタ付きの時は、アジャスタで脚を固定してください。

操 作 中

1. 巻き込みによる人身事故防止のため、機械操作中ははずみ車, 手元プーリ, モータなどの動く部分に指, 頭髪, 衣類を近づけたり、物を置かないでください。
2. 人身事故防止のため、電源を入れる時、また機械操作中は、針の付近や天びんカバー内に指を入れないでください。
3. ミシンは高速で回転しています。手への損傷防止のため、操作中はルーパ, スプレッド, 針棒, 釜, 布切りメスなどの動く部分へ絶対に手を近づけないでください。また、糸交換の時は、電源を切りミシンおよびモータが完全に停止したことを確認してください。
4. 人身事故防止のため、機械をテーブルから外す時、また元の位置へ戻す時、指などをはさまれないように注意してください。
5. 不意の起動による事故防止のため、ベルトカバーおよびVベルトを外す時は、電源を切りミシンおよびモータが完全に停止したことを確認してください。

6. サーボモータをご使用の場合は、機械停止中はモータ音がしません。不意の起動による事故防止のため、電源の切り忘れに注意してください。
7. 過熱による火災事故を防ぐため、モータ電源ボックスの冷却口をふさいで使用することはやめてください。

給油

1. 機械の給油箇所には、JUKI 純正オイル、JUKI 純正グリスを使用してください。
2. 炎症、カブレを防ぐため、目や身体に油が付着した時は、直ちに洗浄してください。
3. 下痢、嘔吐を防ぐため、誤って飲み込んだ場合は、直ちに医師の診断を受けてください。

保守

1. 不慣れによる事故防止のため、修理、調整は機械を熟知した保全技術者が取扱説明書の指示範囲で行ってください。また、部品交換の際は、当社純正部品を使ってください。不適切な修理、調整および非純正部品使用による事故に対しては、当社は責任を負いません。
2. 不慣れによる事故や感電事故防止のため、電気関係の修理、保全（含む配線）は、電気の専門知識の有る人、または当社、販売店の技術者に依頼してください。
3. 不意の起動による事故防止のため、エアシリンダなどの空気圧を使用している機械の修理や保全を行う時は、空気の供給源のパイプを外し、残留している空気を放出してから行ってください。
4. 人身事故防止のため、修理調整、部品交換などの作業後は、ねじ、ナットなどがゆるんでいないことを確認してください。
5. 機械の使用期間中は、定期的に清掃を行ってください。この際、不意の起動による事故防止のため、必ず電源を切りミシンおよびモータが完全に停止したことを確認してから行ってください。
6. 保守、点検、修理の作業の時は、必ず電源を切りミシンおよびモータが完全に停止したことを確認してから行ってください。（クラッチモータの場合、電源を切った後もモータは惰性でしばらく回り続けますので注意してください。）
7. 人身事故防止のため、修理、調整した結果、正常に操作できない場合は直ちに操作を中止し、当社または販売店に連絡し、修理依頼してください。
8. 人身事故防止のため、ヒューズが切れた時は、必ず電源を切り、ヒューズ切れの原因を取り除いてから、同一容量のヒューズと交換してください。
9. モータの火災事故防止のため、ファンの通気口の清掃および配線周りの点検を定期的に行ってください。

使用環境

1. 誤動作による事故防止のため、高周波ウェルダなど強いノイズ源（電磁波）から影響を受けない環境下で使用してください。
2. 誤動作による事故防止のため、定格電圧 $\pm 10\%$ を超えるところでは使用しないでください。
3. 誤動作による事故防止のため、エアシリンダなどの空気圧を使用している装置は、指定の圧力を確認してから使用してください。
4. 安全にお使いいただくために、下記の環境下でお使いください。
動作時 雰囲気温度 $5^{\circ}\text{C} \sim 35^{\circ}\text{C}$
動作時 相対湿度 $35\% \sim 85\%$
5. 電装部品損壊誤動作による事故防止のため、寒いところから急に暖かいところなど環境が変わった時は結露が生じることがありますので、十分に水滴の心配がなくなってから電源を入れてください。
6. 電装部品損壊、誤動作による事故防止のため、雷が発生している時は安全のため作業をやめ、電源プラグを抜いてください。
7. 電波状態によっては、近くのテレビ、ラジオに雑音を与えることがあります。この場合には、少しミシンより離してご使用ください。
8. 「作業環境の騒音値が 85dB 以上 90dB 未満」に該当する環境にて仕事に従事する作業者に対しては、健康被害を受けないよう必要に応じ、防音保護具を使用させるなどの処置をお取りください。また、「作業環境の騒音値が 90dB 以上」に該当する環境にて仕事に従事する作業者に対しては、健康被害を受けないよう必ず防音保護具を使用させるとともに、防音保護具の使用について作業者の見やすい場所に掲示するようお願いします。
9. 製品や梱包の廃棄、使用済みの潤滑油などの処理は、各国の法令に従って適正に行ってください。

LS-1300 シリーズをより安全にお使いいただくための注意事項



警告

1. 電源スイッチを入れる時、およびミシン運転中は、針の下付近に指を入れないでください。
2. ミシン運転中に天びんカバー内に指を入れないでください。
3. ミシンを倒す時や、ベルトカバーおよびVベルトを外す時は電源スイッチを切り、モータの回転が止まったことを確認してから行なってください。
4. ミシン運転中は、はずみ車、Vベルト、モータ付近に指、頭髮、衣類を近づけたり、物を置かないでください。
5. ベルトカバー、指ガードは外した状態で運転しないでください。
6. ミシンを倒す時は、テーブルに頭部支え棒がセットされているのを必ず確認し、指等をはさまないように注意してください。また、操作パネル付きで使用する場合、操作パネルを持ってミシンを倒したり、起こしたりしないでください。



注意

1. 安全のため電源アース線を外した状態で、ミシンを運転しないでください。
2. 電源プラグ挿し抜きの際は、前もって必ず電源スイッチを切ってください。
3. 雷が発生している時は安全のため作業をやめ、電源プラグを抜いてください。
4. 寒い所から急に暖かい所に移動した時など、結露が生じることがあるので、十分に水滴の心配がなくなってから、電源を入れてください。
5. 火災防止の為に電源プラグは定期的にコンセントから抜いてプラグの刃の根元、及び刃と刃の間を清掃してください。
6. ミシン操作中、釜は高速で回転しています。手への損傷防止のため、運転中は釜付近へ絶対に手を近づけないでください。また、ボビン交換の時は電源を切ってください。
7. ミシン停止中はモータ音がしません。不意の起動による事故防止のため、電源の切り忘れに注意してください。
8. 本製品は精密機器のため、水や油をかけたり、落下させるなどの衝撃を与えないように、取扱いには十分注意してください。
9. ミシンを倒す時、また元の位置へ戻す時、指等をはさまないように両手で頭部上側を持ち、静かに行ってください。

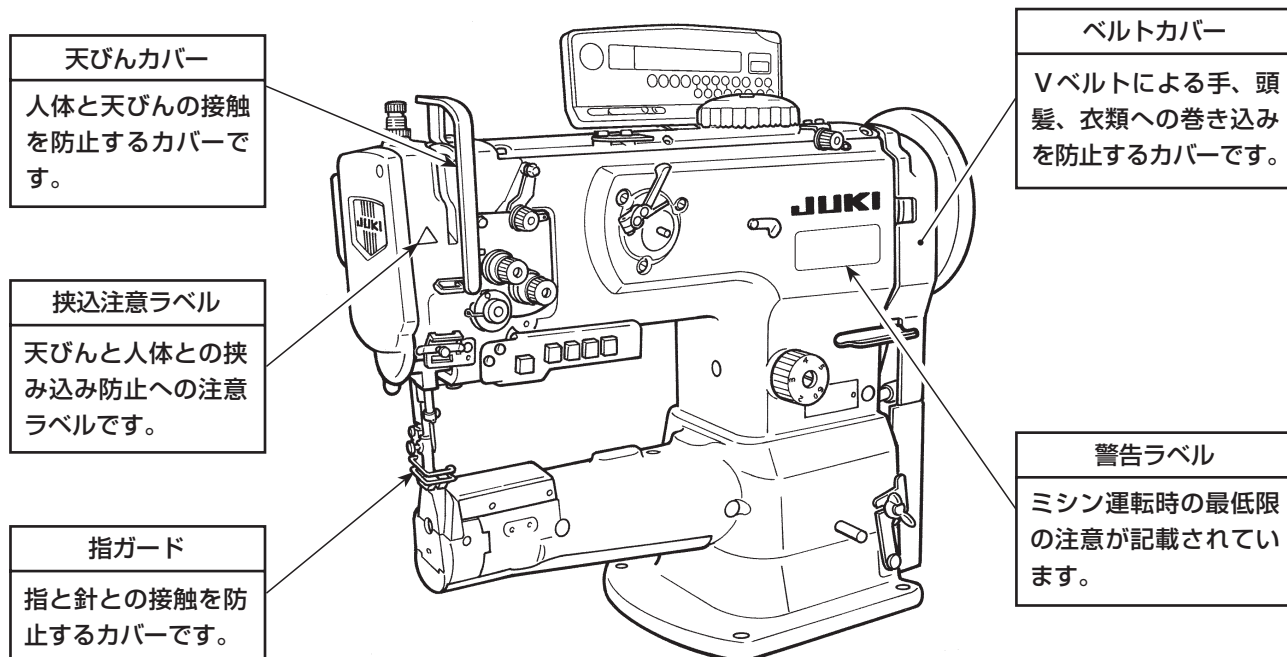
注意

なお、本書では説明の都合上「ベルトカバー」や「指ガード」などの安全装置を省いて図示している場合がありますので、あらかじめご了承ください。

実際の使用にあたっては、これら安全装置を絶対に外さないでください。

安全装置と警告ラベルについて

ここに記載されている機械および安全装置はあくまで、日本国内仕様として製造された機種およびそれに装着・同梱された安全装置であり、仕向地・仕様により異なる場合があります。



TO ENSURE SAFE USE OF YOUR SEWING MACHINE

For the sewing machine, automatic machine and ancillary devices (hereinafter collectively referred to as "machine"), it is inevitable to conduct sewing work near moving parts of the machine. This means that there is always a possibility of unintentionally coming in contact with the moving parts. Operators who actually operate the machine and maintenance personnel who are involved in maintenance and repair of the machine are strongly recommended to carefully read to fully understand the following **SAFETY PRECAUTIONS** before using/maintaining the machine. The content of the **SAFETY PRECAUTIONS** includes items which are not contained in the specifications of your product.

The risk indications are classified into the following three different categories to help understand the meaning of the labels. Be sure to fully understand the following description and strictly observe the instructions.

(I) Explanation of risk levels

| | |
|--|--|
| | DANGER : This indication is given where there is an immediate danger of death or serious injury if the person in charge or any third party mishandles the machine or does not avoid the dangerous situation when operating or maintaining the machine. |
| | WARNING : This indication is given where there is a potentiality for death or serious injury if the person in charge or any third party mishandles the machine or does not avoid the dangerous situation when operating or maintaining the machine. |
| | CAUTION : This indication is given where there is a danger of medium to minor injury if the person in charge or any third party mishandles the machine or does not avoid the dangerous situation when operating or maintaining the machine. |
| | Items requiring special attention. |

(II) Explanation of pictorial warning indications and warning labels

| | | | | | |
|------------------------------|--|---|------------------------------|--|--|
| Pictorial warning indication | | There is a risk of injury if contacting a moving section. | Pictorial warning indication | | Be aware that holding the sewing machine during operation can hurt your hands. |
| | | There is a risk of electrical shock if contacting a high-voltage section. | | | There is a risk of entanglement in the belt resulting in injury. |
| | | There is a risk of a burn if contacting a high-temperature section. | | | There is a risk of injury if you touch the button carrier. |
| Pictorial warning indication | | Be aware that eye deficiency can be caused by looking directly at the laser beam. | Indication label | | The correct direction is indicated. |
| | | There is a risk of contact between your head and the sewing machine. | | | Connection of a earth cable is indicated. |

| | | | |
|-------------------------------|--|---|--|
| Warning label | | | |
| | <p>① • There is the possibility that slight to serious injury or death may be caused. • There is the possibility that injury may be caused by touching moving part.</p> <p>② • To perform sewing work with safety guard. • To perform sewing work with safety cover. • To perform sewing work with safety protection device.</p> <p>③ • Be sure to turn the power OFF before carrying out "machine-head threading", "needle changing", "bobbin changing" or "oiling and cleaning".</p> | | |
| Electrical-shock danger label | | <p>危険</p> <p>高電圧部分に触れて、大けがをすることがある。 電源を切って、5分以上たってからカバーをはずすこと。</p> | <p>DANGER</p> <p>Hazardous voltage will cause injury. Turn off main switch and unplug power cord and wait at least 5 minutes before opening this cover.</p> |

SAFETY PRECAUTIONS

Accident means "to cause personal injury or death or damage to property."



DANGER

1. When it is necessary to open the control box containing electrical parts, be sure to turn the power off and wait for five minutes or more before opening the cover in order to prevent accident leading to electrical shock.



CAUTION

Basic precaution

1. Be sure to read the instruction manual and other explanatory documents supplied with accessories of the machine before using the machine. Carefully keep the instruction manual and the explanatory documents at hand for quick reference.
2. The content of this section includes items which are not contained in the specifications of your product.
3. Be sure to wear safety goggles to protect against accident caused by needle breakage.
4. Those who use a heart pacer have to use the machine after consultation with a medical specialist.

Safety devices and warning labels

1. Be sure to operate the machine after verifying that safety device(s) is correctly installed in place and works normally in order to prevent accident caused by lack of the device(s).
2. If any of the safety devices is removed, be sure to replace it and verify that it works normally in order to prevent accident that can result in personal injury or death.
3. Be sure to keep the warning labels adhered on the machine clearly visible in order to prevent accident that can result in personal injury or death. If any of the labels has stained or come unstuck, be sure to change it with a new one.

Application and modification

1. Never use the machine for any application other than its intended one and in any manner other than that prescribed in the instruction manual in order to prevent accident that can result in personal injury or death. JUKI assumes no responsibility for damages or personal injury or death resulting from the use of the machine for any application other than the intended one.
2. Never modify and alter the machine in order to prevent accident that can result in personal injury or death. JUKI assumes no responsibility for damages or personal injury or death resulting from the machine which has been modified or altered.

Education and training

1. In order to prevent accident resulting from unfamiliarity with the machine, the machine has to be used only by the operator who has been trained/educated by the employer with respect to the machine operation and how to operate the machine with safety to acquire adequate knowledge and operation skill. To ensure the above, the employer has to establish an education/training plan for the operators and educate/train them beforehand.

Items for which the power to the machine has to be turned off

Turning the power off: Turning the power switch off, then removing the power plug from the outlet.
This applies to the following.

1. Be sure to immediately turn the power off if any abnormality or failure is found or in the case of power failure in order to protect against accident that can result in personal injury or death.
2. To protect against accident resulting from abrupt start of the machine, be sure to carry out the following operations after turning the power off. For the machine incorporating a clutch motor, in particular, be sure to carry out the following operations after turning the power off and verifying that the machine stops completely.
 - 2-1. For example, threading the parts such as the needle, looper, spreader etc. which have to be threaded, or changing the bobbin.
 - 2-2. For example, changing or adjusting all component parts of the machine.
 - 2-3. For example, when inspecting, repairing or cleaning the machine or leaving the machine.
3. Be sure to remove the power plug by holding the plug section instead of the cord section in order to prevent electrical-shock, earth-leakage or fire accident.
4. Be sure to turn the power off whenever the machine is left unattended between works.
5. Be sure to turn the power off in the case of power failure in order to prevent accident resulting of breakage of electrical components.

PRECAUTIONS TO BE TAKEN IN VARIOUS OPERATION STAGES

Transportation

1. Be sure to lift and move the machine in a safe manner taking the machine weight in consideration. Refer to the text of the instruction manual for the mass of the machine.
2. Be sure to take sufficient safety measures to prevent falling or dropping before lifting or moving the machine in order to protect against accident that can result in personal injury or death.
3. Once the machine has been unpacked, never re-pack it for transportation to protect the machine against breakage resulting from unexpected accident or dropping.

Unpacking

1. Be sure to unpack the machine in the prescribed order in order to prevent accident that can result in personal injury or death. In the case the machine is crated, in particular, be sure to carefully check nails. The nails have to be removed.
2. Be sure to check the machine for the position of its center of gravity and take it out from the package carefully in order to prevent accident that can result in personal injury or death.

Installation

(I) Table and table stand

1. Be sure to use JUKI genuine table and table stand in order to prevent accident that can result in personal injury or death. If it is inevitable to use a table and table stand which are not JUKI genuine ones, select the table and table stand which are able to support the machine weight and reaction force during operation.
2. If casters are fitted to the table stand, be sure to use the casters with a locking mechanism and lock them to secure the machine during the operation, maintenance, inspection and repair in order to prevent accident that can result in personal injury or death.

(II) Cable and wiring

1. Be sure to prevent an extra force from being applied to the cable during the use in order to prevent electrical-shock, earth-leakage or fire accident. In addition, if it is necessary to cable near the operating section such as the V-belt, be sure to provide a space of 30 mm or more between the operating section and the cable.
2. Be sure to avoid starburst connection in order to prevent electrical-shock, earth-leakage or fire accident.
3. Be sure to securely connect the connectors in order to prevent electrical-shock, earth-leakage or fire accident. In addition, be sure to remove the connector while holding its connector section.

(III) Grounding

1. Be sure to have an electrical expert install an appropriate power plug in order to prevent accident caused by earth-leakage or dielectric strength voltage fault. In addition, be sure to connect the power plug to the grounded outlet without exceptions.
2. Be sure to ground the earth cable in order to prevent accident caused by earth leakage.

(IV) Motor

1. Be sure to use the specified rated motor (JUKI genuine product) in order to prevent accident caused by burnout.
2. If a commercially available clutch motor is used with the machine, be sure to select one with an entanglement preventive pulley cover in order to protect against being entangled by the V-belt.

Before operation

1. Be sure to make sure that the connectors and cables are free from damage, dropout and looseness before turning the power on in order to prevent accident resulting in personal injury or death.
2. Never put your hand into the moving sections of the machine in order to prevent accident that can result in personal injury or death.
In addition, check to be sure that the direction of rotation of the pulley agrees with the arrow shown on pulley.
3. If the table stand with casters is used, be sure to secure the table stand by locking the casters or with adjusters, if provided, in order to protect against accident caused by abrupt start of the machine.

During operation

1. Be sure not to put your fingers, hair or clothing close to the moving sections such as the handwheel, hand pulley and motor or place something near those sections while the machine is in operation in order to prevent accident caused by entanglement that can result in personal injury or death.
2. Be sure not to place your fingers near the surround area of the needle or inside the thread take-up lever cover when turning the power on or while the machine is in operation in order to prevent accident that can result in personal injury or death.
3. The machine runs at a high speed. Never bring your hands near the moving sections such as looper, spreader, needle bar, hook and cloth trimming knife during operation in order to protect your hands against injury. In addition, be sure to turn the power off and check to be sure that the machine completely stops before changing the thread.
4. Be careful not to allow your fingers or any other parts of your body to be caught between the machine and table when removing the machine from or replacing it on the table in order to prevent accident that can result in personal injury or death.

5. Be sure to turn the power off and check to be sure that the machine and motor completely stop before removing the belt cover and V-belt in order to prevent accident caused by abrupt start of the machine or motor.
6. If a servomotor is used with the machine, the motor does not produce noise while the machine is at rest. Be sure not to forget to turn the power off in order to prevent accident caused by abrupt start of the motor.
7. Never use the machine with the cooling opening of the motor power box shielded in order to prevent fire accident by overheat.

Lubrication

1. Be sure to use JUKI genuine oil and JUKI genuine grease to the parts to be lubricated.
2. If the oil adheres on your eye or body, be sure to immediately wash it off in order to prevent inflammation or irritation.
3. If the oil is swallowed unintentionally, be sure to immediately consult a medical doctor in order to prevent diarrhea or vomiting.

Maintenance

1. In prevention of accident caused by unfamiliarity with the machine, repair and adjustment has to be carried out by a service technician who is thoroughly familiar with the machine within the scope defined in the instruction manual. Be sure to use JUKI genuine parts when replacing any of the machine parts. JUKI assumes no responsibility for any accident caused by improper repair or adjustment or the use of any part other than JUKI genuine one.
2. In prevention of accident caused by unfamiliarity with the machine or electrical-shock accident, be sure to ask an electrical technician of your company or JUKI or distributor in your area for repair and maintenance (including wiring) of electrical components.
3. When carrying out repair or maintenance of the machine which uses air-driven parts such as an air cylinder, be sure to remove the air supply pipe to expel air remaining in the machine beforehand, in order to prevent accident caused by abrupt start of the air-driven parts.
4. Be sure to check that screws and nuts are free from looseness after completion of repair, adjustment and part replacement.
5. Be sure to periodically clean up the machine during its duration of use. Be sure to turn the power off and verify that the machine and motor stop completely before cleaning the machine in order to prevent accident caused by abrupt start of the machine or motor.
6. Be sure to turn the power off and verify that the machine and motor stop completely before carrying out maintenance, inspection or repair of the machine. (For the machine with a clutch motor, the motor will keep running for a while by inertia even after turning the power off. So, be careful.)
7. If the machine cannot be normally operated after repair or adjustment, immediately stop operation and contact JUKI or the distributor in your area for repair in order to prevent accident that can result in personal injury or death.
8. If the fuse has blown, be sure to turn the power off and eliminate the cause of blowing of the fuse and replace the blown fuse with a new one in order to prevent accident that can result in personal injury or death.
9. Be sure to periodically clean up the air vent of the fan and inspect the area around the wiring in order to prevent fire accident of the motor.

Operating environment

1. Be sure to use the machine under the environment which is not affected by strong noise source (electromagnetic waves) such as a high-frequency welder in order to prevent accident caused by malfunction of the machine.
2. Never operate the machine in any place where the voltage fluctuates by more than "rated voltage $\pm 10\%$ " in order to prevent accident caused by malfunction of the machine.
3. Be sure to verify that the air-driven device such as an air cylinder operates at the specified air pressure before using it in order to prevent accident caused by malfunction of the machine.
4. To use the machine with safety, be sure to use it under the environment which satisfies the following conditions:

| | |
|--------------------------------------|--------------|
| Ambient temperature during operation | 5°C to 35°C |
| Relative humidity during operation | 35 % to 85 % |
5. Dew condensation can occur if bringing the machine suddenly from a cold environment to a warm one. So, be sure to turn the power on after having waited for a sufficient period of time until there is no sign of water droplet in order to prevent accident caused by breakage or malfunction of the electrical components.
6. Be sure to stop operation when lightning flashes for the sake of safety and remove the power plug in order to prevent accident caused by breakage or malfunction of the electrical components.
7. Depending on the radio wave signal condition, the machine may generate noise in the TV or radio. If this occurs, use the TV or radio with kept well away from the machine.
8. In order to ensure the work environment, local laws and regulations in the country where the sewing machine is installed shall be followed.
In the case the noise control is necessary, an ear protector or other protective gear should be worn according to the applicable laws and regulations.
9. Disposal of products and packages and treatment of used lubricating oil should be carried out properly according to the relevant laws of the country in which the sewing machine is used.

Precautions to be taken so as to use the LS-1300 Series more safely



1. Keep your hands away from needle when you turn ON the power switch or while the machine is in operation.
2. Do not put your fingers into the thread take-up cover while the machine is operating.
3. Turn OFF the power switch and ascertain that the motor has stopped running before starting the work when tilting the machine head, or removing the belt cover or the V belt.
4. During operation, be careful not to allow your or any other person's head, hands or clothes to come close to the handwheel, V belt and motor. Also, do not place anything close to them.
5. Do not operate your machine with the belt cover and finger guard removed.
6. When tilting the machine head, be sure to confirm that the head support bar is properly attached to your machine head, and be careful not to allow your fingers or the like to be pinched in the machine head. In addition, when the machine is used with the control panel, do not tilt or raise the machine head while holding the control panel.



1. To ensure safety, never operate the machine with the ground wire for the power supply removed.
2. When inserting/removing the power plug, the power switch has to be turned OFF in advance.
3. In time of thunder and lightning, stop your work and disconnect the power plug from the receptacle so as to ensure safety.
4. If the machine is suddenly moved from a cold place to a warm place, dew condensation may be observed. In this case, turn ON the power to the machine after you have confirmed that there is no danger of water drops in the machine.
5. To prevent fires, periodically draw out the power plug from the plug socket and clean the root of the pins and the space between pins.
6. The hook rotates at a high speed while the machine is in operation. To prevent possible injury to hands, be sure to keep your hands away from the vicinity of the hook during operation. In addition, be sure to turn OFF the power to the machine when replacing the bobbin.
7. The motor does not produce noise while the machine is at rest. To avoid possible accidents due to abrupt start of the machine, be sure to turn OFF the power to the machine.
8. Be careful of handling this product so as not to pour water or oil, shock by dropping, and the like since this product is a precision instrument.
9. When tilting or returning the sewing machine to the home position, hold the upper side of the machine head with both hands and perform the work quietly so that fingers or the like are not caught in the machine.



CAUTION :





Note that safety devices such as "eye guard", "finger guard", etc. may be omitted from the illustrations in this Instruction Manual for easy explanation.
When operating the machine, be sure not to remove these safety devices.

A large rectangular area with rounded corners, containing 20 horizontal lines for writing. The lines are evenly spaced and extend across most of the width of the page.







ZUR GEWÄHRLEISTUNG DES SICHEREN GEBRAUCHS IHRER NÄHMASCHINE

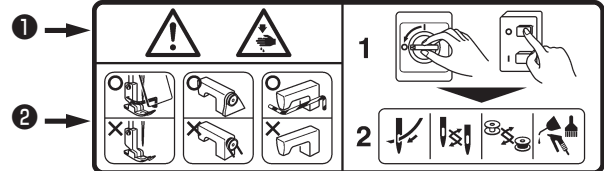
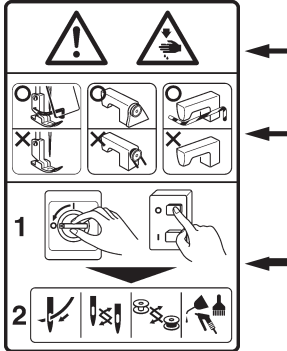
Für eine Nähmaschine, automatische Maschine und Zusatzvorrichtungen (im Folgenden kollektiv als "Maschine" bezeichnet), ist es unerlässlich, die Näharbeit in der Nähe von beweglichen Teilen der Maschine durchzuführen. Dies bedeutet, dass stets die Möglichkeit besteht, versehentlich mit den beweglichen Teilen in Berührung zu kommen. Daher empfehlen wir dem Bedienungs- und Wartungspersonal, das sich mit der Bedienung, Wartung und Reparatur der Maschine befasst, dringend, vor der Benutzung/Wartung der Maschine die folgenden **SICHERHEITSHINWEISE** aufmerksam zu lesen und voll zu verstehen. Der Inhalt der **SICHERHEITSHINWEISE** schließt Punkte ein, die nicht in den technischen Daten Ihres Produkts enthalten sind. Die Gefahrenbezeichnungen sind in die folgenden drei Kategorien eingeteilt, um die Bedeutung der Aufkleber zu verstehen. Machen Sie sich unbedingt mit der folgenden Beschreibung vertraut, und halten Sie sich genau an die Anweisungen.


(I) Erläuterung der Gefahrenstufen

| | |
|---|--|
|  | GEFAHR : Dieser Hinweis wird gegeben, wenn unmittelbare Lebens- oder Verletzungsgefahr besteht, falls die verantwortliche Person oder Dritte die Maschine falsch behandeln oder gefährliche Situationen während des Betriebs oder der Wartung der Maschine nicht vermeiden. |
|  | WARNUNG : Dieser Hinweis wird gegeben, wenn die Möglichkeit für Lebens- oder Verletzungsgefahr besteht, falls die verantwortliche Person oder Dritte die Maschine falsch behandeln oder gefährliche Situationen während des Betriebs oder der Wartung der Maschine nicht vermeiden. |
|  | VORSICHT : Dieser Hinweis wird gegeben, wenn die Gefahr mittelschwerer oder leichter Verletzungen besteht, falls die verantwortliche Person oder Dritte die Maschine falsch behandeln oder gefährliche Situationen während des Betriebs oder der Wartung der Maschine nicht vermeiden. |
|  | Besonders zu beachtende Punkte. |

(II) Erläuterung der Bildwarnhinweise und Warnaufkleber

| | | | | | |
|------------------------|---|---|-------------------------|--|---|
| Bildwarnhinweis |  | Bei Berührung eines beweglichen Teils besteht Verletzungsgefahr. | Bildwarnhinweis |  | Beachten Sie, dass Sie Ihre Hände verletzen können, wenn Sie die Nähmaschine während des Betriebs halten. |
| |  | Bei Berührung eines Hochspannungsteils besteht Stromschlaggefahr. | |  | Es besteht die Gefahr, vom Riemen erfasst zu werden, was zu Verletzungen führen kann. |
| |  | Bei Berührung eines heißen Teils besteht Verbrennungsgefahr. | |  | Bei Berührung des Knopfträgers besteht Verletzungsgefahr. |
| |  | Beachten Sie, dass durch direktes Anblicken des Laserstrahls Augenschäden verursacht werden können. | Hinweisaufkleber |  | Die korrekte Richtung wird angegeben. |
| |  | Es besteht die Gefahr einer Berührung zwischen Ihrem Kopf und der Nähmaschine. | |  | Der Anschluss eines Erdungskabels wird angegeben. |

| | | |
|----------------------|--|---|
| Warnaufkleber |  |  |
| | <p>① • Es besteht die Möglichkeit, dass leichte bis schwere Verletzungen oder Tod verursacht werden. • Es besteht die Möglichkeit, dass Verletzungen durch Berührung beweglicher Teile verursacht werden.</p> <p>② • Durchführung von Näharbeiten mit Schutzplatte. • Durchführung von Näharbeiten mit Schutzabdeckung. • Durchführung von Näharbeiten mit Schutzvorrichtung.</p> <p>③ • Schalten Sie unbedingt die Stromversorgung aus, bevor Sie „Einfädeln des Maschinenkopfs“, „Nadelwechsel“, „Spulenwechsel“ oder „Ölen und Reinigen“ ausführen.</p> | |

| | | | |
|----------------------------------|---|---|--|
| Stromschlag-Warnaufkleber |  | <p>危険</p> <p>高電圧部分に触れて、大けがをすることがある。 電源を切って、5分以上たってからカバーをはずすこと。</p> | <p>DANGER</p> <p>Hazardous voltage will cause injury. Turn off main switch and unplug power cord and wait at least 5 minutes before opening this cover.</p> |
|----------------------------------|---|---|--|

SICHERHEITSHINWEISE

Ein Unfall bedeutet "die Verursachung von Verletzungen oder Tod oder Sachschäden".



GEFAHR

1. Sollte es notwendig sein, den Schaltkasten mit Elektroteilen zu öffnen, schalten Sie unbedingt die Stromversorgung aus, und warten Sie fünf Minuten oder länger, bevor Sie die Abdeckung öffnen, um einen Unfall zu verhüten, der zu einem Stromschlag führt.



VORSICHT

Grundsätzliche Vorsichtsmaßnahmention

1. Lesen Sie vor der Benutzung der Maschine unbedingt die Bedienungsanleitung und andere erläuternde Dokumente durch, die mit dem Zubehör der Maschine geliefert werden. Bewahren Sie die Bedienungsanleitung und die erläuternden Dokumente für schnelles Nachschlagen griffbereit auf.
2. Der Inhalt dieses Abschnitts schließt Punkte ein, die nicht in den technischen Daten Ihres Produkts enthalten sind.
3. Tragen Sie unbedingt eine Schutzbrille, um sich vor Unfällen zu schützen, die durch Nadelbruch verursacht werden.
4. Personen, die einen Herzschrittmacher benutzen, sollten vor der Benutzung der Maschine einen Facharzt konsultieren.

Sicherheitsvorrichtungen und Warnaufklebe

1. Betreiben Sie die Maschine erst, nachdem Sie sich vergewissert haben, dass die Sicherheitsvorrichtungen korrekt installiert sind und normal funktionieren, um durch Fehlen der Vorrichtungen verursachte Unfälle zu verhüten.
2. Wird eine der Sicherheitsvorrichtungen entfernt, achten Sie darauf, dass sie ersetzt wird und normal funktioniert, um Unfälle zu verhüten, die zu Verletzungen oder Tod führen können.
3. Sorgen Sie dafür, dass die an der Maschine angebrachten Warnaufkleber deutlich sichtbar sind, um Unfälle zu verhüten, die zu Verletzungen oder Tod führen können. Falls einer der Aufkleber verschmutzt ist oder sich gelöst hat, ersetzen Sie ihn unbedingt durch einen neuen.

Anwendung und Modifizierung

1. Benutzen Sie die Maschine niemals für andere Anwendungen als die vorgesehene und auf irgendeine Weise, die von der Beschreibung in dieser Anleitung abweicht, um Unfälle zu verhüten, die zu Verletzungen und Tod führen können. JUKI übernimmt keine Verantwortung für Schäden, Verletzungen oder Todesfälle, die durch zweckentfremdeten Gebrauch der Maschine entstehen.
2. Unterlassen Sie jegliche Modifikationen und Abänderungen der Maschine, um Unfälle zu verhüten, die zu Verletzungen oder Tod führen können. JUKI übernimmt keine Verantwortung für Schäden, Verletzungen oder Todesfälle, die auf den Gebrauch einer modifizierten oder abgeänderten Maschine zurückzuführen sind.

Ausbildung und Schulung

1. Um Unfälle zu verhüten, die aus Unvertrautheit mit der Maschine resultieren, darf die Maschine nur von Personen benutzt werden, die vom Arbeitgeber hinsichtlich des Maschinenbetriebs und der sicheren Bedienung der Maschine geschult/ausgebildet wurden, um entsprechendes Fachwissen und Bedienungsfertigkeiten zu erwerben. Um dies zu gewährleisten, muss der Arbeitgeber einen Ausbildungs-/Schulungsplan für das Bedienungspersonal aufstellen und dieses vorher ausbilden/schulen.

Vorgänge, für die die Stromversorgung der Maschine ausgeschaltet werden muss

Ausschalten der Stromversorgung: Ausschalten des Netzschalters, dann Abziehen des Netzsteckers von der Steckdose. Dies gilt für Folgendes.

1. Schalten Sie sofort die Stromversorgung aus, falls Sie irgendeine Unregelmäßigkeit oder Störung feststellen, oder bei einem Stromausfall, um Unfälle zu verhüten, die zu Verletzungen oder Tod führen können.
2. Um Unfälle zu verhüten, die durch plötzliches Anlaufen der Maschine entstehen, führen Sie nach dem Ausschalten der Stromversorgung die folgenden Vorgänge aus. Führen Sie besonders für Maschinen mit eingebautem Kupplungsmotor nach dem Ausschalten der Stromversorgung die folgenden Vorgänge aus, und vergewissern Sie sich, dass die Maschine vollkommen stillsteht.
 - 2-1. Zum Beispiel Einfädeln von Teilen, wie Nadel, Greifer, Spreizer usw., die eingefädelt werden müssen, oder Wechseln der Spule.
 - 2-2. Zum Beispiel Austauschen oder Einstellen aller Komponenten der Maschine.
 - 2-3. Zum Beispiel bei Überprüfung, Reparatur oder Reinigung der Maschine, oder bei Verlassen der Maschine.
3. Halten Sie beim Abziehen des Netzstecker den Stecker, nicht das Kabel, um Stromschlag, Kriechstrom oder Brand zu verhüten.
4. Schalten Sie unbedingt die Stromversorgung aus, wann immer Sie die Maschine zwischen Arbeiten unbeaufsichtigt lassen.
5. Schalten Sie bei einem Stromausfall unbedingt die Stromversorgung aus, um Unfälle zu verhüten, die durch Beschädigung von Elektrokomponenten entstehen.

IN VERSCHIEDENEN BETRIEBSPHASEN ZU TREFFENDE VORKEHRUNGEN

Transport

1. Heben und transportieren Sie die Maschine auf sichere Weise, wobei Sie das Maschinengewicht berücksichtigen. Angaben zum Gewicht der Maschine finden Sie im Text der Bedienungsanleitung.
2. Treffen Sie ausreichende Sicherheitsmaßnahmen, um Herunterfallen oder Umkippen der Maschine zu verhüten, bevor Sie die Maschine anheben oder transportieren, um Unfälle zu verhüten, die zu Verletzungen oder Tod führen können.
3. Nachdem die Maschine ausgepackt worden ist, darf sie für den Transport keinesfalls wieder verpackt werden, um sie vor Beschädigung durch unvorhersehbaren Unfall oder Fallenlassen zu schützen.

Auspacken

1. Packen Sie die Maschine in der vorgeschriebenen Reihenfolge aus, um Unfälle zu verhüten, die zu Verletzungen oder Tod führen können. Achten Sie besonders bei Maschinen, die in Kisten geliefert werden, auf Nägel. Die Nägel müssen vorher entfernt werden.
2. Überprüfen Sie die Maschine auf ihren Schwerpunkt hin, und nehmen Sie sie vorsichtig aus der Verpackung, um Unfälle zu verhüten, die zu Verletzungen oder Tod führen können.

Installation

(I) Tisch und Tischständer

1. Verwenden Sie den Original-JUKI-Tisch und -Tischständer, um Unfälle zu verhüten, die zu Verletzungen oder Tod führen können. Lässt sich die Verwendung eines markenfremden Tisches und Tischständers nicht vermeiden, wählen Sie einen Tisch und Tischständer aus, die in der Lage sind, dem Maschinengewicht und der Reaktionskraft während des Betriebs standzuhalten.
2. Sind Laufrollen für den Tischständer notwendig, benutzen Sie Laufrollen mit Sperrmechanismus, und verriegeln Sie diese, damit die Maschine während Betrieb, Wartung, Überprüfung und Reparatur gesichert ist, um Unfälle zu verhüten, die zu Verletzungen oder Tod führen können.

(II) Kabel und Verdrahtung

1. Vermeiden Sie übermäßige Belastung des Kabels während der Benutzung, um Stromschlag, Kriechstrom oder Brand zu verhüten. Ist es außerdem notwendig, das Kabel in der Nähe des Betriebsabschnitts, wie z. B. dem Keilriemen, zu verlegen, halten Sie einen Abstand von mindestens 30 mm zwischen dem Betriebsabschnitt und dem Kabel ein.
2. Vermeiden Sie Mehrfachanschlüsse, um Stromschlag, Kriechstrom oder Brand zu verhüten.
3. Schließen Sie die Stecker einwandfrei an, um Stromschlag, Kriechstrom oder Brand zu verhüten. Halten Sie außerdem beim Abziehen des Kabels nur den Stecker.

(III) Erdung

1. Lassen Sie einen geeigneten Netzstecker von einem Elektriker installieren, um durch Kriechstrom oder Durchschlag verursachte Unfälle zu verhüten. Schließen Sie außerdem den Netzstecker nur an eine geerdete Steckdose an.
2. Erden Sie das Erdungskabel korrekt, um durch Kriechstrom verursachte Unfälle zu verhüten.

(IV) Motor

1. Verwenden Sie einen Motor mit der vorgeschriebenen Nennbelastung (Original-JUKI-Produkt), um durch Überlastung verursachte Unfälle zu verhüten.
2. Wird ein handelsüblicher Kupplungsmotor mit der Maschine verwendet, wählen Sie einen mit Riemenscheiben-Schutzabdeckung aus, um Hängenbleiben am Keilriemen zu verhüten.

Vor dem Betrieb

1. Vergewissern Sie sich, dass die Stecker und Kabel frei von Beschädigung, Störungen und Lockerheit sind, bevor Sie die Stromversorgung einschalten, um Unfälle zu verhüten, die zu Verletzungen oder Tod führen können.
2. Halten Sie niemals Ihre Hand in die beweglichen Abschnitte der Maschine, um Unfälle zu verhüten, die zu Verletzungen oder Tod führen können. Stellen Sie außerdem sicher, dass die Drehrichtung der Riemenscheibe mit dem Pfeil auf der Riemenscheibe übereinstimmt.
3. Wird ein Tischständer mit Laufrollen verwendet, sichern Sie den Tischständer durch Verriegeln der Laufrollen oder mit Einstellern, falls vorhanden, um durch plötzliches Anlaufen der Maschine verursachte Unfälle zu verhüten.

Während des Betriebs

1. Bringen Sie während des Betriebs der Maschine nicht Ihre Finger, Haare oder Kleidung in die Nähe von beweglichen Teilen, wie z. B. Handrad, Riemenscheibe und Motor, und legen Sie auch keine Gegenstände in der Nähe dieser Teile ab, um Unfälle durch Hängenbleiben zu verhüten, die zu Verletzungen oder Tod führen können.
2. Halten Sie Ihre Finger beim Einschalten der Stromversorgung oder während des Betriebs der Maschine nicht in die Umgebung der Nadel oder in die Fadenhebelabdeckung, um Unfälle zu verhüten, die zu Verletzungen oder Tod führen können.
3. Die Maschine läuft mit hoher Drehzahl. Halten Sie während des Betriebs niemals Ihre Hände in die Nähe von beweglichen Teilen, wie Schleifenfänger, Spreizer, Nadelstange, Greifer und Stoffmesser, um Ihre Hände vor Verletzungen zu schützen. Schalten Sie außerdem die Stromversorgung aus, und vergewissern Sie sich, dass die Maschine vollkommen stillsteht, bevor Sie den Faden wechseln.
4. Achten Sie darauf, dass Ihre Finger oder andere Körperteile nicht zwischen Maschine und Tisch eingeklemmt werden, wenn Sie die Maschine vom Tisch entfernen oder darauf stellen, um Unfälle zu verhüten, die zu Verletzungen oder Tod führen können.
5. Schalten Sie die Stromversorgung aus, und vergewissern Sie sich, dass Maschine und Motor vollkommen stillstehen, bevor Sie Riemenabdeckung und Keilriemen entfernen, um durch plötzliches Anlaufen von Maschine oder Motor verursachte Unfälle zu verhüten.

6. Wird ein Servomotor mit der Maschine verwendet, erzeugt der Motor bei Stillstand der Maschine kein Geräusch. Vergessen Sie nicht, die Stromversorgung auszuschalten, um durch plötzliches Anlaufen des Motors verursachte Unfälle zu verhüten.
7. Benutzen Sie die Maschine niemals mit blockierter Kühlungsöffnung des Motorschaltkastens, um einen Brand durch Überhitzung zu verhüten.

Schmierung

1. Verwenden Sie unbedingt Original-JUKI-Öl und -Fett auf den zu schmierenden Teilen.
2. Falls Öl in Ihre Augen oder auf Ihren Körper gelangt, waschen Sie es sofort ab, um Entzündung oder Hautreizung zu verhüten.
3. Wird das Öl versehentlich verschluckt, konsultieren Sie sofort einen Arzt, um Durchfall oder Erbrechen zu verhüten.

Wartung

1. Um einen durch Unvertrautheit mit der Maschine verursachten Unfall zu verhüten, müssen Reparaturen und Einstellungen von einem Wartungstechniker ausgeführt werden, der innerhalb des in der Bedienungsanleitung beschriebenen Rahmens mit der Maschine gründlich vertraut ist. Verwenden Sie unbedingt Original-JUKI-Teile als Ersatzteile der Maschine. JUKI übernimmt keine Verantwortung für Unfälle, die auf unsachgemäße Reparatur oder Einstellung oder den Gebrauch markenfremder Teile zurückzuführen sind.
2. Um durch Unvertrautheit mit der Maschine oder Stromschlag verursachte Unfälle zu verhüten, überlassen Sie Reparatur- und Wartungsarbeiten von Elektrokomponenten (einschließlich Verkabelung) einem Elektriker Ihrer Firma oder von JUKI oder Ihrem Händler.
3. Sind Reparatur- oder Wartungsarbeiten an einer Maschine notwendig, die luftgetriebene Teile, wie z. B. einen Luftzylinder, verwendet, entfernen Sie unbedingt die Luftversorgungsleitung, um vorher die in der Maschine verbleibende Restluft abzulassen, um durch plötzliches Anlaufen der luftgetriebenen Teile verursachte Unfälle zu verhüten.
4. Vergewissern Sie sich nach einer Reparatur, einer Einstellung und einem Teilewechsel, dass die Schrauben und Muttern fest sitzen.
5. Unterziehen Sie die Maschine während ihrer Benutzungsdauer einer regelmäßigen Reinigung. Schalten Sie unbedingt die Stromversorgung aus, und vergewissern Sie sich, dass Maschine und Motor vollkommen stillstehen, bevor Sie die Maschine reinigen, um durch plötzliches Anlaufen von Maschine oder Motor verursachte Unfälle zu verhüten.
6. Schalten Sie unbedingt die Stromversorgung aus, und vergewissern Sie sich, dass Maschine und Motor vollkommen stillstehen, bevor Sie Wartungs-, Inspektions- oder Reparaturarbeiten an der Maschine ausführen. (Bei Maschinen mit Kupplungsmotor läuft der Motor auch nach dem Ausschalten aufgrund der Trägheit noch eine Weile weiter. Lassen Sie daher Sorgfalt walten.)
7. Falls die Maschine nach einer Reparatur oder Einstellung nicht normal betrieben werden kann, halten Sie sofort den Betrieb an, und kontaktieren Sie JUKI oder Ihren Händler bezüglich einer Reparatur, um Unfälle zu verhüten, die zu Verletzungen oder Tod führen können.
8. Falls die Sicherung durchgebrannt ist, schalten Sie die Stromversorgung aus, und beseitigen Sie die Ursache für das Durchbrennen der Sicherung. Ersetzen Sie dann die Sicherung durch eine neue, um Unfälle zu verhüten, die zu Verletzungen oder Tod führen können.
9. Reinigen Sie die Entlüftungsöffnung des Lüfters regelmäßig, und überprüfen Sie den Bereich um die Verkabelung, um einen Brand des Motors zu verhüten.

Betriebsumgebung

1. Benutzen Sie die Maschine in einer Umgebung, die nicht von starken Störquellen (elektromagnetischen Wellen), wie z. B. Hochfrequenzschweißer, beeinflusst ist, um durch eine Funktionsstörung der Maschine verursachte Unfälle zu verhüten.
2. Betreiben Sie die Maschine niemals an einem Ort, wo die Spannung um mehr als "Nennspannung $\pm 10\%$ " schwankt, um durch eine Funktionsstörung der Maschine verursachte Unfälle zu verhüten.
3. Prüfen Sie unbedingt, ob eine luftgetriebene Vorrichtung, wie z. B. ein Luftzylinder, mit dem vorgeschriebenen Luftdruck arbeitet, bevor Sie diese benutzen, um durch eine Funktionsstörung der Maschine verursachte Unfälle zu verhüten.
4. Um die Sicherheit der Maschine zu gewährleisten, betreiben Sie sie in einer Umgebung, welche die folgenden Bedingungen erfüllt:

| | |
|--|---------------|
| Umgebungstemperatur während des Betriebs | 5°C bis 35°C |
| Relative Luftfeuchtigkeit während des Betriebs | 35 % bis 85 % |
5. Taukondensation kann auftreten, wenn die Maschine plötzlich von einem kalten zu einem warmen Ort gebracht wird. Schalten Sie daher die Stromversorgung erst ein, nachdem Sie ausreichend lange gewartet haben, bis keine Anzeichen von Wassertropfen mehr vorhanden sind, um durch Beschädigung oder Funktionsstörung der elektrischen Komponenten verursachte Unfälle zu verhüten.
6. Halten Sie die Maschine bei einem Gewitter aus Sicherheitsgründen an, und ziehen Sie den Netzstecker ab, um durch Beschädigung oder Funktionsstörung der elektrischen Komponenten verursachte Unfälle zu verhüten.
7. Abhängig von den Funkwellen-Signalbedingungen kann die Maschine Störungen in Fernsehgeräten oder Radios erzeugen. Sollte dies eintreten, benutzen Sie das Fernsehgerät oder Radio in ausreichendem Abstand von der Maschine.
8. Um die Sicherheit am Arbeitsplatz zu gewährleisten, müssen die örtlichen Gesetze und Vorschriften des Landes, in dem die Nähmaschine installiert ist, befolgt werden.
 Falls Lärmschutz notwendig ist, sollten Gehörschützer oder andere Schutzeinrichtungen entsprechend den geltenden Gesetzen und Vorschriften getragen werden.
9. Die Entsorgung von Produkten und Verpackungen sowie die Aufbereitung von verbrauchtem Schmieröl sind gemäß den relevanten Gesetzen des Landes, in dem die Nähmaschine benutzt wird, auszuführen.

Für sicherere Benutzung der LS-1300-Modellreihe zu treffende Vorsichtsmaßnahmen



1. Halten Sie beim Einschalten des Netzschalters oder während des Betriebs der Maschine Ihre Hände von der Nadel fern.
2. Fassen Sie während des Betriebs der Maschine nicht mit Ihren Fingern hinter die Fadenhebelabdeckung.
3. Schalten Sie den Netzschalter aus und vergewissern Sie sich, dass der Motor stillsteht, bevor Sie mit der Arbeit beginnen, wenn Sie den Maschinenkopf kippen oder die Riemenabdeckung oder den Keilriemen entfernen.
4. Achten Sie während des Betriebs darauf, daß weder Sie noch andere Personen mit Kopf, Händen oder Kleidung in die Nähe von Handrad, Keilriemen oder Motor kommen.
Legen Sie auch keine Gegenstände in der Nähe dieser Teile ab.
5. Betreiben Sie die Maschine niemals ohne Riemenabdeckung und Fingerschutz.
6. Vergewissern Sie sich beim Kippen des Maschinenkopfes, daß die Kopfstütze einwandfrei am Maschinenkopf angebracht ist, und achten Sie darauf, daß Sie sich nicht die Finger oder andere Körperteile unter dem Maschinenkopf klemmen. Wird die Maschine darüber hinaus mit der Bedienungskonsole verwendet, darf der Maschinenkopf nicht an der Bedienungskonsole gekippt oder angehoben werden.



1. Betreiben Sie die Maschine aus Sicherheitsgründen nie ohne den Stromversorgungs-Erdleiter.
2. Schalten Sie vor dem Einstecken/Abziehen des Netzsteckers grundsätzlich den Netzschalter aus.
3. Brechen Sie bei Gewitter die Arbeit ab, und ziehen Sie zur Sicherheit den Netzstecker von der Steckdose ab.
4. Wenn die Maschine plötzlich von einem kalten zu einem warmen Ort gebracht wird, kann es zu Kondenswasserbildung kommen. Schalten Sie in diesem Fall die Stromversorgung der Maschine erst ein, nachdem Sie sich vergewissert haben, daß keine Gefahr von Wassertropfen in der Maschine besteht.
5. Um Brände zu verhüten, ziehen Sie gelegentlich den Netzstecker aus der Steckdose, und reinigen Sie die Basis der Stifte und den Zwischenraum zwischen den Stiften.
6. Der Greifer rotiert während des Betriebs der Maschine mit hoher Drehzahl. Um mögliche Handverletzungen zu verhüten, halten Sie Ihre Hände während des Betriebs vom Greiferbereich fern. Schalten Sie außerdem beim Auswechseln der Spule unbedingt die Stromversorgung der Maschine aus.
7. Der Motor erzeugt im Ruhezustand der Maschine kein Laufgeräusch. Um mögliche Unfälle durch plötzliches Anlaufen der Maschine zu vermeiden, schalten Sie unbedingt die Stromversorgung der Maschine aus.
8. Behandeln Sie dieses Produkt mit Sorgfalt, um kein Wasser oder Öl darauf zu verschütten oder es durch Fallenlassen zu erschüttern usw., da es sich um ein Präzisionsinstrument handelt.
9. Wenn Sie die Nähmaschine neigen oder auf die Ausgangsstellung zurückstellen, halten Sie die Oberseite des Maschinenkopfs mit beiden Händen, und führen Sie die Arbeit vorsichtig durch, damit keine Finger oder dergleichen in der Maschine eingeklemmt werden.



VORSICHT :

Beachten Sie, daß Sicherheitsvorrichtungen wie Augenschutz, Fingerschutz usw. zur besseren Darstellung der beschriebenen Teile in den Abbildungen dieser Betriebsanleitung fehlen können. Sie sollten jedoch die Maschine niemals ohne diese Sicherheitsvorrichtungen betreiben.

POUR ASSURER L'UTILISATION EN TOUTE SÉCURITÉ DE VOTRE MACHINE À COUDRE

Il est inévitable que des travaux soient exécutés à proximité de pièces mobiles de la machine à coudre, de la machine automatique ou des dispositifs annexes (désignés par la suite sous le terme collectif de "machine". Cela signifie qu'il existe toujours un risque d'entrer fortuitement en contact avec une pièce mobile. Il est vivement conseillé aux opérateurs chargés d'exploiter la machine dans la pratique ainsi qu'au personnel de maintenance et de réparation de la machine de lire attentivement les **PRÉCAUTIONS DE SÉCURITÉ** indiquées ci-après et de les assimiler pleinement avant d'exploiter la machine ou d'exécuter des travaux de maintenance sur celle-ci. Les **PRÉCAUTIONS DE SÉCURITÉ** couvrent des aspects qui ne figurent pas dans les caractéristiques techniques de votre machine. Afin de faciliter la compréhension du sens des étiquettes, les risques indiqués ont été classés sous les trois catégories différentes suivantes. Veiller à comprendre pleinement les descriptions qui suivent et à respecter impérativement les consignes.

(I) Explication des niveaux de risque

| | |
|--|---|
| | DANGER : Cette mention signale un danger immédiat de mort ou de blessure grave dans le cas où la personne responsable ou un tiers n'exploite pas correctement la machine ou n'évite pas une situation dangereuse lors de son utilisation ou de sa maintenance. |
| | AVERTISSEMENT : Cette mention signale un risque pouvant éventuellement causer la mort ou une blessure grave si la personne responsable ou un tiers n'exploite pas correctement la machine ou n'évite pas une situation dangereuse lors de son utilisation ou de sa maintenance. |
| | ATTENTION : Cette mention signale un risque de blessures plus ou moins graves si la personne responsable ou un tiers n'exploite pas correctement la machine ou n'évite pas une situation dangereuse lors de son utilisation ou de sa maintenance. |
| | Points demandant une attention particulière. |

(II) Explication des pictogrammes et étiquettes d'avertissement

| | | | | | |
|-----------------------------|--|--|-----------------------------|--|---|
| Pictogramme d'avertissement | | Il existe un risque de blessure en cas de contact avec une pièce mobile. | Pictogramme d'avertissement | | Il faut savoir que tenir la machine à coudre pendant son fonctionnement peut blesser les mains. |
| | | Il existe un risque de décharges électriques en cas de contact avec une pièce sous haute tension. | | | Il existe un risque de happement par la courroie susceptible de causer une blessure. |
| | | Il existe un risque de brûlures en cas de contact avec une pièce sous haute température. | | | Il existe un risque de blessure en cas de contact avec le porte-bouton. |
| | | Il faut savoir qu'une défaillance visuelle peut être provoquée en regardant directement le faisceau laser. | Étiquette d'avertissement | | Indique le sens correct. |
| | | Il y a un risque de contact entre votre tête et la machine à coudre. | | | Indique qu'un câble de mise à la terre est connecté. |

| | | |
|---------------------------|--|----------------------------|
| Étiquette d'avertissement | | |
| | <p>① • Risque de blessures légères, graves ou mortelles. • Risque de blessures par le contact d'une pièce en mouvement.</p> <p>② • Effectuer l'opération de couture avec un protecteur de sécurité. • Effectuer l'opération de couture avec un couvercle de sécurité. • Effectuer l'opération de couture avec un dispositif protecteur de sécurité.</p> <p>③ • Placer l'interrupteur d'alimentation sur arrêt avant l'"enfilage de la tête de la machine", le "remplacement de l'aiguille", le "remplacement de la canette" ou l'"huilage et nettoyage".</p> | <p>①</p> <p>②</p> <p>③</p> |

| | | | |
|-------------------------------------|--|---|--|
| Étiquette de danger d'électrocution | | <p>危険</p> <p>高電圧部分に触れて、大けがをすることがある。 電源を切って、5分以上たってからカバーをはずすこと。</p> | <p>DANGER</p> <p>Hazardous voltage will cause injury. Turn off main switch and unplug power cord and wait at least 5 minutes before opening this cover.</p> |
|-------------------------------------|--|---|--|

PRÉCAUTIONS DE SÉCURITÉ

Accident signifie "causer des blessures corporelles ou la mort, ou des dommages matériels."



DANGER

1. Lorsqu'il est nécessaire d'ouvrir la boîte électrique contenant des pièces électriques, veiller à couper l'alimentation électrique de la machine et à attendre plus de cinq minutes avant d'ouvrir le couvercle afin d'éviter tout accident susceptible de causer des décharges électriques.



VORSICHT

Précautions de base

1. Veiller à lire le mode d'emploi et autres notices explicatives fournis avec les accessoires de la machine avant de l'utiliser. Conserver soigneusement à portée de main le mode d'emploi et les notices explicatives afin de pouvoir les consulter rapidement.
2. La présente section couvre des aspects qui ne figurent pas dans les caractéristiques techniques de votre machine.
3. Veiller à porter des lunettes de sécurité pour se protéger contre tout accident causé par la rupture d'une aiguille.
4. Les personnes équipées d'une pile cardiaque doivent consulter un spécialiste médical avant d'utiliser la machine.

Dispositifs de sécurité et étiquettes d'avertissement

1. Avant d'utiliser la machine, veiller à vérifier que le/les dispositif(s) de sécurité sont correctement installés en place et fonctionnent normalement afin d'éviter tout accident causé par l'absence d'un/des dispositif(s).
2. Si l'un des dispositifs de sécurité est enlevé, veiller à le remplacer et à s'assurer qu'il fonctionne normalement afin d'éviter tout accident susceptible de causer des blessures corporelles ou la mort.
3. Veiller à ce que les étiquettes d'avertissement restent entièrement collées sur la machine et qu'elles soient clairement visibles afin d'éviter tout accident susceptible de causer des blessures corporelles ou la mort. Si une étiquette est souillée ou décollée, veiller à la remplacer par une nouvelle.

Usage prévu et modification

1. Ne jamais utiliser la machine pour toute fin autre que celle pour laquelle elle a été prévue et d'une manière autre que celle prescrite dans le mode d'emploi afin d'éviter tout accident susceptible de causer des blessures corporelles ou la mort. JUKI décline toute responsabilité en cas de dommages, de blessures corporelles ou de décès résultant d'un usage de la machine autre que celui pour lequel il a été prévu.
2. Afin d'éviter tout accident risquant de causer des blessures corporelles ou la mort, ne jamais modifier ou remanier la machine. JUKI décline toute responsabilité en cas de dommages, de blessures corporelles ou de décès résultant du fait que la machine a été modifiée ou remaniée.

Sensibilisation et formation

1. Afin d'éviter tout accident résultant d'une connaissance insuffisante de la machine, celle-ci doit être utilisée uniquement par un opérateur qui a reçu une formation/sensibilisation de la part de l'employeur à l'utilisation de la machine et la manière de l'utiliser en toute sécurité en vue d'acquérir les connaissances et le savoir-faire adéquats. A cette fin, l'employeur doit mettre en place un plan de formation/sensibilisation destiné aux opérateurs afin de les sensibiliser/former au préalable.

Cas où l'alimentation électrique de la machine doit être coupée

Couper l'alimentation électrique de la machine : placer l'interrupteur d'alimentation sur arrêt, puis débrancher la fiche de la prise secteur. Cette procédure s'applique dans les cas suivants.

1. Couper immédiatement l'alimentation électrique si une anomalie ou un dysfonctionnement est détecté, ou dans le cas d'une panne de courant afin d'éviter tout accident susceptible de causer des blessures corporelles ou la mort.
2. Afin d'éviter tout accident causé par le démarrage soudain de la machine, veiller à exécuter les opérations suivantes après avoir coupé l'alimentation électrique. Si la machine est notamment équipée d'un moteur à embrayage, veiller à exécuter les opérations suivantes après avoir coupé l'alimentation électrique et s'être assuré que la machine est complètement arrêtée.
 - 2-1. Par exemple, l'enfilage du fil sur des pièces telles que l'aiguille, le boucleur, l'étendeur, etc. qui doivent être enfilés, ou le remplacement de la canette.
 - 2-2. Par exemple, le remplacement ou réglage d'un composant de la machine.
 - 2-3. Par exemple, lorsque la machine est inspectée, réparée, nettoyée ou laissée sans surveillance.
3. Pour débrancher la machine, veiller à saisir la fiche et non le cordon afin d'éviter toute décharge électrique, fuite à la terre ou incendie.
4. Veiller à couper l'alimentation électrique lorsque la machine est laissée sans surveillance entre des travaux.
5. Veiller à couper l'alimentation électrique en cas de panne de courant afin d'éviter tout accident causé par l'endommagement d'un composant électrique.

PRÉCAUTIONS À PRENDRE AUX DIVERSES ÉTAPES DU FONCTIONNEMENT

Transport

1. Veiller à tenir compte du poids de la machine lorsqu'elle doit être soulevée et prendre toutes les précautions de sécurité nécessaires pour la déplacer. Se reporter au texte du mode d'emploi pour connaître le poids de la machine.
2. Veiller à prendre toutes les mesures de sécurité nécessaires afin d'éviter de renverser ou de laisser tomber la machine lorsqu'elle est soulevée ou déplacée afin d'éviter tout accident susceptible de causer des blessures corporelles ou la mort.
3. Une fois que la machine a été déballée, ne jamais la remballer pour la transporter afin de la protéger contre tout dommage causé par un accident fortuit ou sa chute.

Déballage

1. Veiller à déballer la machine de la manière prescrite afin d'éviter tout accident susceptible de causer des blessures corporelles ou la mort. Au cas notamment où la machine est emballée dans une caisse en bois, veiller à faire attention aux clous. Les clous doivent être retirés.
2. Veiller à vérifier la position du centre de gravité de la machine et à l'extraire avec précaution de son emballage afin d'éviter tout accident susceptible de causer des blessures corporelles ou la mort.

Installation

(I) Table et support de table

1. Veiller à utiliser la table et le support de table de marque JUKI afin d'éviter tout accident susceptible de causer des blessures corporelles ou la mort. S'il est inévitable d'utiliser une table et un support de table autres que ceux de marque JUKI, sélectionner une table et un support de table capables de supporter le poids de la machine et sa force réactive en fonctionnement.
2. Si des roulettes sont installées sur le support de table, veiller à utiliser des roulettes équipées d'un mécanisme de verrouillage et à les verrouiller pour immobiliser la machine durant son fonctionnement, des travaux de maintenance, une inspection ou une réparation afin d'éviter tout accident susceptible de causer une blessure corporelle ou la mort.

(II) Câbles et câblage

1. Veiller à éviter d'exercer toute force excessive durant le fonctionnement afin d'éviter des décharges électriques, une fuite à la terre ou un incendie. En outre, s'il est nécessaire de poser un câble à proximité d'une pièce mobile telle que la courroie en V, veiller à ménager un espace d'au moins 30 mm entre la pièce mobile et le câble.
2. Veiller à éviter une connexion à une multiprise afin d'éviter des décharges électriques, une fuite à la terre ou un incendie.
3. Veiller à brancher à fond les connecteurs afin d'éviter des décharges électriques, une fuite à la terre ou un incendie. En outre, pour débrancher un connecteur, veiller à le tenir par la partie qui sert à connecter.

(III) Mise à la terre

1. Veiller à ce qu'un électricien qualifié installe une prise appropriée afin d'éviter tout accident causé par une fuite à la terre ou un défaut de tension diélectrique. En outre, veiller impérativement à raccorder la fiche à une prise secteur mise à la terre.
2. Veiller à mettre à la terre le câble de terre afin d'éviter tout accident causé par une fuite à la terre.

(IV) Moteur

1. Veiller à utiliser le moteur nominal prescrit (article de marque JUKI) afin d'éviter tout accident causé par un claquage.
2. Si un moteur à embrayage en vente dans le commerce est utilisé avec la machine, veiller à en sélectionner un doté d'un couvre-courroie anti-happement afin d'éviter d'être happé par la courroie en V.

Avant la mise en fonctionnement

1. Avant de mettre la machine sous tension, veiller à vérifier que les connecteurs et câbles ne soient pas endommagés, tombés ou lâches afin d'éviter tout accident susceptible de causer des blessures corporelles ou la mort.
2. Ne jamais introduire la main dans une pièce mobile de la machine afin d'éviter tout accident susceptible de causer des blessures corporelles ou la mort.
En outre, veiller à vérifier que la poulie tourne dans le sens de la flèche indiquée sur la poulie.
3. Si une table à roulettes est utilisée, veiller à l'immobiliser en verrouillant les roulettes ou au moyen d'ajusteurs, le cas échéant, afin d'éviter tout accident causé par le démarrage soudain de la machine.

En fonctionnement

1. Veiller à ce qu'un doigt, la chevelure ou un vêtement proche d'une pièce mobile ne soient pas happés par le volant, la poulie ou le moteur, ou installer quelque chose près de ces pièces lorsque la machine est en fonctionnement afin d'éviter tout accident causé par un happement susceptible de causer des blessures corporelles ou la mort.
2. Veiller à ne pas placer les doigts à la périphérie de l'aiguille ou à l'intérieur du couvercle du levier de relevage lors de la mise sous tension afin d'éviter tout accident susceptible de causer des blessures corporelles ou la mort.
3. La machine fonctionne à vitesse rapide. Pendant le fonctionnement, ne jamais amener votre main à proximité d'une pièce mobile telle que le boucleur, l'étendeur, la barre à aiguille, le crochet ou le coupeur de tissu afin de protéger vos mains contre tout accident. En outre, veiller à couper l'alimentation électrique et vérifier que la machine est complètement arrêtée avant de changer le fil.
4. Veiller à ne pas se coincer les doigts ou toute autre partie du corps entre la machine et la table lorsque la machine est enlevée de la table ou remise sur celle-ci afin d'éviter tout accident susceptible de causer des blessures corporelles ou la mort.

5. Veiller à couper l'alimentation électrique et vérifier que la machine est complètement arrêtée avant d'enlever le couvre-courroie et la courroie en V afin d'éviter tout accident causé par le démarrage soudain de la machine ou du moteur.
6. Si un servomoteur est utilisé avec la machine, le moteur ne fait pas de bruit lorsque la machine est arrêtée. Veiller à ne pas oublier de couper l'alimentation électrique afin d'éviter tout accident causé par le démarrage soudain du moteur.
7. Ne jamais utiliser la machine si l'orifice de refroidissement du générateur du moteur est obstrué afin d'éviter tout incendie causé par une surchauffe.

Lubrification

1. Veiller à utiliser une huile ou une graisse de marque JUKI sur les parties à lubrifier.
2. Si de l'huile se colle sur les yeux ou le corps, veiller à la nettoyer immédiatement pour éviter toute inflammation ou irritation.
3. Si de l'huile est avalée par inadvertance, veiller à consulter immédiatement un médecin afin d'éviter une diarrhée ou des vomissements.

Maintenance

1. Afin d'éviter tout accident causé par une connaissance insuffisante de la machine, les réparations et réglages doivent être exécutés par un technicien de service après-vente qui connaît parfaitement la machine suivant l'étendue définie dans le mode d'emploi. Veiller à utiliser des pièces de marque JUKI pour remplacer toute pièce de la machine. JUKI décline toute responsabilité en cas d'accident dû à une réparation ou un réglage inappropriés ou l'utilisation de toute pièce autre qu'une pièce de marque JUKI.
2. Afin d'éviter tout accident causé par une connaissance insuffisante de la machine ou des décharges électriques, veiller à faire appel à un électricien de votre société, de JUKI ou de son concessionnaire local pour les réparations et la maintenance (y compris le câblage) des composants électriques.
3. Lors de travaux de réparation ou de maintenance sur la machine au moyen de pièces pneumatiques tel que le cylindre pneumatique, veiller au préalable à enlever le tuyau d'alimentation d'air pour expulser l'air restant dans la machine, afin d'éviter tout accident causé par le démarrage soudain d'une pièce pneumatique.
4. Veiller à vérifier que les vis et écrous sont bien resserrés après une réparation, un réglage ou le remplacement d'une pièce.
5. Veiller à nettoyer la machine régulièrement pendant sa durée d'utilisation. Veiller à couper l'alimentation électrique et à vérifier que la machine et le moteur sont complètement arrêtés avant de nettoyer la machine afin d'éviter tout accident causé par le démarrage soudain de la machine ou du moteur.
6. Veiller à couper l'alimentation et à vérifier que la machine et le moteur sont complètement arrêtés avant d'exécuter des travaux de maintenance, une inspection ou une réparation de la machine. (Dans le cas d'un moteur à embrayage, le moteur continue de tourner pendant un moment par inertie même après que l'alimentation a été coupée. Il faut donc être prudent.)
7. Si la machine ne fonctionne pas normalement après une réparation ou un réglage, arrêter immédiatement de l'utiliser et contacter JUKI ou son concessionnaire local pour une réparation afin d'éviter tout accident susceptible de causer des blessures corporelles ou la mort.
8. Si un fusible est grillé, veiller à couper l'alimentation électrique et à remédier à sa cause, puis le remplacer par un neuf afin d'éviter tout accident susceptible de causer des blessures corporelles ou la mort.
9. Veiller à nettoyer périodiquement la bouche d'air du ventilateur et à inspecter la périphérie du câblage afin d'éviter tout accident dû au moteur.

Environnement d'opération

1. Veiller à utiliser la machine dans un environnement qui ne soit pas exposé à une source importante de bruit (ondes électromagnétiques) telles qu'une soudeuse haute fréquence afin d'éviter tout accident causé par un dysfonctionnement de la machine.
2. Ne jamais utiliser la machine dans un lieu où la tension varie dans une plage supérieure à "±10 % de la tension prescrite" afin d'éviter tout accident causé par un dysfonctionnement de la machine.
3. Veiller à vérifier qu'un dispositif pneumatique tel qu'un cylindre pneumatique fonctionne à la pression d'air prescrite avant de l'utiliser afin d'éviter tout accident causé par un dysfonctionnement de la machine.
4. Pour utiliser la machine en toute sécurité, veiller à ce que l'environnement d'utilisation réponde aux conditions suivantes:
 Température ambiante en fonctionnement 5 à 35°C
 Humidité relative en fonctionnement 35 à 85 %
5. De la condensation peut se former si la machine passe soudainement d'un environnement froid à un environnement chaud. Attendre donc un certain temps jusqu'à ce qu'il n'y ait plus de gouttelettes d'eau avant de mettre la machine sous tension afin d'éviter tout accident causé par une panne ou un dysfonctionnement d'un composant électrique.
6. Par souci de sécurité, veiller à arrêter d'utiliser la machine en cas d'orage et à la débrancher de la prise secteur afin d'éviter tout accident causé par une panne ou un dysfonctionnement d'un composant électrique.
7. Selon les conditions du signal de fréquence radio, la machine peut générer du bruit dans le téléviseur ou le poste de radio. Dans ce cas, utiliser le téléviseur ou le poste de radio à une distance éloignée de la machine.
8. Il est vivement recommandé de suivre les lois et réglementations locales du pays où la machine à coudre est installée pour garantir un environnement de travail sûr.
 Pour lutter contre le bruit, un serre-tête antibruit ou d'autres équipements de protection doivent être utilisés conformément aux lois et réglementations en vigueur.
9. La mise au rebut des produits et emballages, ainsi que le traitement de l'huile lubrifiante usagée doivent être réalisés correctement conformément aux lois en vigueur dans le pays dans lequel la machine à coudre est utilisée.

Précautions à prendre pour utiliser la série LS-1300 de manière plus sûre



1. Ne pas approcher les mains de l'aiguille lorsqu'on place l'interrupteur d'alimentation sur marche ou pendant le fonctionnement de la machine.
2. Ne pas mettre les doigts derrière le couvercle du releveur de fil pendant le fonctionnement de la machine.
3. Avant de basculer la tête de la machine en arrière ou de retirer le couvre-courroie ou la courroie trapézoïdale, placer l'interrupteur d'alimentation sur arrêt et s'assurer que le moteur a cessé de tourner.
4. Pendant le fonctionnement, ne jamais approcher la tête, la main ou les vêtements du volant, de la courroie trapézoïdale ou du moteur et veiller à ce que personne ne le fasse. Ne rien placer non plus près de ces pièces.
5. Ne pas utiliser la machine avec le couvre-courroie et le protège-doigts retirés.
6. Avant de basculer la tête de la machine en arrière, s'assurer que la barre de support de tête est correctement fixée à la tête de la machine. Veiller également à ne pas se pincer les doigts dans la tête de la machine. Lorsque la machine est utilisée avec le panneau de commande, ne pas basculer la tête de la machine en arrière ou la relever en la tenant par le panneau de commande.



1. Pour la sécurité, ne jamais faire fonctionner la machine avec le fil de terre du bloc d'alimentation retiré.
2. Avant de brancher/débrancher la fiche secteur, placer l'interrupteur d'alimentation sur arrêt.
3. Pour raisons de sécurité, par temps d'orage cesser le travail et débrancher la prise d'alimentation.
4. Si l'on déplace brusquement la machine d'un endroit froid à un endroit chaud, une condensation peut se former. Dans ce cas, ne mettre la machine sous tension qu'après s'être assuré que des gouttes d'eau ne risquent pas de se former dans la machine.
5. Pour ne pas risquer un incendie, débrancher périodiquement la fiche secteur de la prise de courant et nettoyer la base des broches et l'espace entre les broches.
6. Le crochet tourne à grande vitesse pendant le fonctionnement de la machine. Pour ne pas risquer de se blesser les mains, ne pas les approcher du crochet pendant le fonctionnement. Par ailleurs, toujours mettre la machine hors tension avant de remplacer la canette.
7. Le moteur ne produit aucun bruit lorsque la machine est au repos. Pour ne pas risquer un accident dû à un brusque démarrage de la machine, ne pas oublier de mettre la machine hors tension.
8. Ce produit étant un instrument de précision, veiller à ne pas l'asperger d'eau ou d'huile et à ne pas le soumettre à des chocs tels que chutes.
9. Lorsqu'on bascule la tête de la machine en arrière ou qu'on la ramène sur sa position initiale, tenir sa partie supérieure des deux mains et procéder avec précaution afin de ne pas se prendre les doigts dans la machine.



ATTENTION :

Les dispositifs de sécurité tels que "protège-yeux" et protège-doigts" sont parfois omis dans les illustrations de ce manuel pour faciliter les explications.





Lors de l'utilisation de la machine, veiller à ce que ces dispositifs soient toujours en place.

PARA GARANTIZAR EL USO SEGURO DE SU MÁQUINA DE COSER








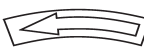


En relación con el uso de la máquina de coser, máquina automática y dispositivos auxiliares (de aquí en adelante denominados colectivamente como la "máquina"), es inevitable que el trabajo de cosido tenga que ejecutarse cerca de partes móviles de la máquina. Esto significa que siempre existe la posibilidad de que se toquen piezas móviles involuntariamente. Por lo tanto, a los operadores u operadoras que manejan la máquina y al personal de mantenimiento que ejecuta trabajos de mantenimiento y reparación de la máquina, se les recomienda leer detenidamente las siguientes **PRECAUCIONES DE SEGURIDAD** y tener un cabal conocimiento de las mismas antes de usar/efectuar el mantenimiento de la máquina. Estas **PRECAUCIONES DE SEGURIDAD** contienen aspectos no incluidos en las especificaciones del producto que haya adquirido.

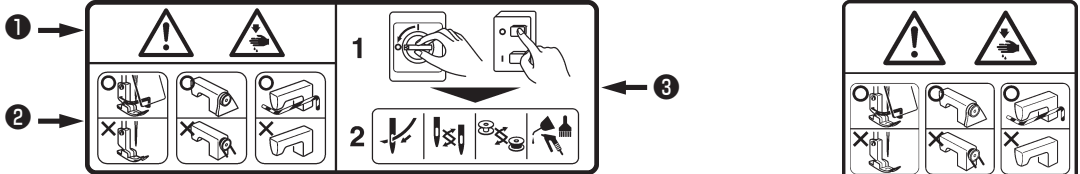

Las indicaciones de riesgo se clasifican en las siguientes tres categorías diferentes, para que los usuarios puedan entender el significado de las etiquetas. Asegúrese de entender cabalmente la siguiente descripción y observar las instrucciones estrictamente.

(I) Explicación de niveles de riesgos

| | |
|---|---|
|  | PELIGRO : Esta indicación se consigna cuando existe peligro inminente de muerte o lesiones graves si la persona encargada o cualquier tercero no maneja la máquina como es debido o no evita la situación peligrosa al manejar o efectuar el mantenimiento de la máquina. |
|  | ADVERTENCIA : Esta indicación se consigna cuando existe la probabilidad de muerte o lesiones graves si la persona encargada o cualquier tercero no maneja la máquina como es debido o no evita la situación peligrosa al manejar o efectuar el mantenimiento de la máquina. |
|  | PRECAUCIÓN : Esta indicación se consigna cuando hay peligro de lesiones de gravedad moderada a leve si la persona encargada o cualquier tercero no maneja la máquina como es debido o no evita la situación peligrosa al manejar o efectuar el mantenimiento de la máquina. |
|  | Ítemes que requieren atención especial. |

(II) Explicación de indicaciones de advertencia y etiquetas de advertencia pictóricas

| | | | | | |
|--|---|--|--|--|--|
| Indicaciones de advertencia pictóricas |  | Existe el riesgo de lesión si se toca una parte móvil. | Indicaciones de advertencia pictóricas |  | Tenga en cuenta que puede lastimarse las manos si sujeta la máquina de coser durante su operación. |
| |  | Existe el riesgo de electrochoque si se toca una parte de alto voltaje. | |  | Existe el riesgo de enredo en la correa que puede resultar en lesión. |
| |  | Existe el riesgo de quemadura si se toca una parte de alta temperatura. | |  | Existe el riesgo de sufrir lesiones si se toca el portabotones. |
| |  | Tenga en cuenta que no se debe mirar directamente al haz láserico ya que esto puede causar daños a la vista. | Etiquetas de indicación |  | Indica la dirección correcta. |
| |  | Existe el riesgo de contacto entre su cabeza y la máquina de coser. | |  | Indica la conexión de un cable a tierra. |

| | | | |
|---------------------------------------|--|---|--|
| Etiqueta de seguridad |  | | |
| | <p>① • Existe la posibilidad de que se cause una lesión grave o muerte. • Existe la posibilidad de que se cause una lesión al tocar alguna parte en movimiento.</p> <p>② • Realizar el trabajo de cosido con el protector de seguridad. • Realizar el trabajo de cosido con la cubierta de seguridad. • Realizar el trabajo de cosido con el dispositivo protector de seguridad.</p> <p>③ • Asegúrese de desconectar la corriente eléctrica antes de ejecutar el "enhebrado del cabezal de la máquina", "cambio de aguja", "cambio de bobina" o "aceitado y limpieza".</p> | | |
| Etiqueta de peligro de electrochoques |  | <p>危険</p> <p>高電圧部分に触れて、大けがをすることがある。 電源を切って、5分以上たってからカバーをはずすこと。</p> | <p>DANGER</p> <p>Hazardous voltage will cause injury. Turn off main switch and unplug power cord and wait at least 5 minutes before opening this cover.</p> |

PRECAUCIONES DE SEGURIDAD

Accidente significa "causar lesiones corporales o daños a la propiedad".



PELIGRO

1. Cuando sea necesario abrir la caja de control que contiene piezas eléctricas, asegúrese de desconectar la corriente eléctrica y esperar unos cinco minutos o más antes de abrir la cubierta, para evitar accidentes que resulten en electrochoques.



PRECAUCIÓN

Precauciones básicas

1. Antes de usar la máquina, asegúrese de leer el manual de instrucciones y otros documentos explicativos que se suministran con los accesorios de la máquina. Tenga a mano el manual de instrucciones y los documentos explicativos para su rápida consulta.
2. Esta sección contiene aspectos no incluidos en las especificaciones del producto que haya adquirido.
3. Asegúrese de utilizar gafas protectoras para protegerse contra accidentes causados por la rotura de agujas.
4. Las personas que usan marcapasos deben consultar con un médico especialista antes de usar la máquina.

Dispositivos de seguridad y etiquetas de advertencia

1. Asegúrese de usar la máquina después de verificar que el(los) dispositivo(s) de seguridad está(n) instalados correctamente en su lugar y funcionan normalmente, para evitar accidentes causados por falta de tal(es) dispositivo(s).
2. Si se ha retirado cualquiera de los dispositivos de seguridad, asegúrese de reinstalarlo y verificar que trabaja normalmente, para evitar accidentes que puedan resultar en lesiones corporales o muerte.
3. Asegúrese de mantener las etiquetas de advertencia adheridas a la máquina en un lugar claramente visible, para evitar accidentes que puedan resultar en lesiones corporales o muerte. En caso de que cualquiera de las etiquetas se haya ensuciado o despegado, asegúrese de reemplazarla con una nueva.

Aplicación y modificación

1. Nunca use la máquina en una aplicación distinta de la destinada y de ninguna manera distinta de la descrita en el manual de instrucciones, para evitar accidentes que puedan resultar en lesiones corporales o muerte. JUKI no se responsabiliza por ningún daño o lesión corporal o muerte resultante del uso de la máquina en una aplicación distinta de la destinada.
2. Nunca modifique ni altere la máquina, para evitar accidentes que puedan resultar en lesiones corporales o muerte. JUKI no se responsabiliza por ningún daño o lesión corporal o muerte resultante de la máquina que haya sido modificada o alterada.

Instrucción y adiestramiento

1. Para evitar accidentes resultantes de la falta de familiaridad con la máquina, la máquina deberá ser usada sólo por el operador o la operadora que haya recibido instrucción/adiestramiento por el empleador con respecto a la operación de la máquina y la forma de operar la máquina con seguridad, y posea debido conocimiento de la misma y habilidades para su operación. Para asegurar lo anterior, el empleador debe implantar un plan de instrucción/adiestramiento para sus operadores u operadoras e impartirles dicha instrucción/adiestramiento con antelación.

Situaciones en que es necesario desconectar la corriente eléctrica de la máquina

Desconexión de la corriente eléctrica: Significa desactivar el interruptor de la corriente eléctrica y luego desenchufar del tomacorriente el enchufe del cable eléctrico. Esto es aplicable a lo siguiente:

1. Asegúrese de desconectar la corriente eléctrica de inmediato en caso de que se detecte alguna anomalía o falla o en caso de un corte eléctrico, para protegerse contra accidentes que puedan resultar en lesiones corporales o muerte.
2. Para protegerse contra accidentes resultantes del arranque brusco o inesperado de la máquina, asegúrese de desconectar la corriente eléctrica antes de llevar a cabo las siguientes operaciones. Para la máquina equipada con un motor de embrague, en particular, asegúrese de desconectar la corriente eléctrica y verificar que la máquina se haya detenido por completo antes de llevar a cabo las siguientes operaciones.
 - 2-1. Por ejemplo, enhebrado de partes tales como aguja, enlazador, estiradora, etc. que deben enhebrarse, o cambio de bobina.
 - 2-2. Por ejemplo, cambio o ajuste de todos los componentes de la máquina.
 - 2-3. Por ejemplo, al inspeccionar, reparar o limpiar la máquina o al alejarse de la máquina.
3. Asegúrese de desenchufar el cable de la corriente eléctrica sosteniendo la parte del enchufe y no del cable en sí, para evitar accidentes por electrochoque, fuga a tierra o fuego.
4. Asegúrese de desconectar la corriente eléctrica cuando deje la máquina desatendida entre trabajo y trabajo.
5. Asegúrese de desconectar la corriente eléctrica en caso de un corte eléctrico, para evitar accidentes resultantes de averías de componentes eléctricos.

PRECAUCIONES A TOMAR EN DIVERSAS ETAPAS DE OPERACIÓN

Transporte

1. Asegúrese de levantar y mover la máquina de forma segura teniendo en cuenta el peso de la máquina. Consulte el manual de instrucciones para confirmar la masa de la máquina.
2. Antes de levantar o mover la máquina, asegúrese de adoptar suficientes medidas de seguridad para evitar la caída de la máquina, para protegerse contra accidentes que puedan resultar en lesiones corporales o muerte.
3. Una vez que se haya desembalado la máquina, no la vuelva a embalar para su transporte, para proteger la máquina contra averías resultantes de la caída o accidente imprevisto.

Desembalaje

1. Asegúrese de desembalar la máquina en la secuencia prescrita para evitar accidentes que puedan resultar en lesiones corporales o muerte. En particular, en caso de que la máquina venga encajonada, asegúrese de comprobar los clavos con cuidado. Los clavos deben eliminarse.
2. Asegúrese de comprobar la posición del centro de gravedad de la máquina y sacarla del embalaje con cuidado, para evitar accidentes que puedan resultar en lesiones corporales o muerte.

Instalación

(I) Mesa y pedestal de la mesa

1. Asegúrese de usar la mesa y el pedestal de la mesa legítimos de JUKI, para evitar accidentes que puedan resultar en lesiones corporales o muerte. Si es inevitable usar una mesa y un pedestal de mesa distintos de los legítimos de JUKI, asegúrese de que los mismos puedan soportar el peso de la máquina y la fuerza de reacción durante su operación.
2. Si se colocan roldanas pivotantes al pedestal de la mesa, asegúrese de usar roldanas pivotantes con mecanismo de enclavamiento y enclavarlas para inmovilizar la mesa durante la operación, mantenimiento, inspección y reparación de la máquina, para evitar accidentes que puedan resultar en lesiones corporales o muerte.

(II) Cable y cableado

1. Asegúrese de que el cable no esté expuesto a una fuerza extra durante su uso para evitar accidentes por electrochoque, fuga a tierra o fuego. Además, si fuere necesario cablear cerca de una sección de operación tal como la correa en V, asegúrese de que exista una separación de 30 mm o más entre la sección de operación y el cable.
2. Asegúrese de evitar la conexión múltiple tipo pulpo, para evitar accidentes por electrochoque, fuga a tierra o fuego.
3. Asegúrese de conectar firmemente los conectores, para evitar accidentes por electrochoque, fuga a tierra o fuego. Además, al retirar un conector, asegúrese de hacerlo sosteniendo el conector propiamente dicho y no tirando del cable.

(III) Conexión a tierra

1. Asegúrese de que sea un electricista calificado quien instale el enchufe, para evitar accidentes causados por fuga a tierra o falla de tensión dieléctrica. Además, asegúrese de conectar el enchufe a un tomacorriente conectado a tierra indefectiblemente.
2. Asegúrese de conectar a tierra el cable de tierra, para evitar accidentes causados por fuga a tierra.

(IV) Motor

1. Asegúrese de usar un motor del régimen especificado (producto legítimo de JUKI), para evitar accidentes causados por destrucción por calentamiento.
2. Si utiliza un motor de embrague disponible en el mercado, asegúrese de seleccionar uno equipado con cubierta de la polea a prueba de enredos, para protegerla contra el riesgo de que se enrede con la correa en V.

Antes de la operación

1. Antes de conectar la corriente eléctrica, asegúrese de comprobar que los conectores y cables estén libres de daño, no estén desprendidos ni flojos, para evitar accidentes que puedan resultar en lesiones corporales o muerte.
2. Nunca ponga sus manos en las partes móviles de la máquina, para evitar accidentes que puedan resultar en lesiones corporales o muerte. Además, compruebe para asegurarse de que la dirección de rotación de la polea concuerde con la flecha indicada en la polea.
3. Si se usa el pedestal de la mesa provisto de roldanas pivotantes, asegúrese de inmovilizar el pedestal de la mesa enclavando las roldanas pivotantes o con ajustadores, si están provistos, para evitar accidentes causados por el arranque brusco de la máquina.

Durante la operación

1. Asegúrese de no poner sus dedos, cabello o ropa cerca de partes móviles tales como volante, polea de mano y motor, ni coloque nada cerca de esas partes cuando la máquina está en funcionamiento, para evitar accidentes causados por enredos que puedan resultar en lesiones corporales o muerte.
2. Al conectar la corriente eléctrica o cuando la máquina está en funcionamiento, asegúrese de no poner sus dedos cerca del área circundante a la aguja o dentro de la cubierta de la palanca toma-hilo, para evitar accidentes que puedan resultar en lesiones corporales o muerte.
3. La máquina marcha a alta velocidad. Por lo tanto, nunca ponga sus manos cerca de partes móviles tales como enlazador, estiradora, barra de agujas, gancho y cuchilla de corte de tela durante la operación, para proteger sus manos contra lesiones. Además, antes de cambiar el hilo, asegúrese de desconectar la corriente eléctrica y comprobar que la máquina está completamente parada.
4. Al mover la máquina de la mesa o colocarla de nuevo sobre la mesa, tenga cuidado para no permitir que sus dedos u otras partes de su cuerpo queden atrapados entre la máquina y la mesa, para evitar accidentes que puedan resultar en lesiones corporales o muerte.

5. Antes de retirar la cubierta de la correa y la correa en V, asegúrese de desconectar la corriente eléctrica y comprobar que la máquina y el motor están completamente parados, para evitar accidentes causados por el arranque brusco de la máquina o el motor.
6. Si se usa un servomotor con la máquina, el motor no genera ruido cuando la máquina está en reposo. Por lo tanto, asegúrese de no olvidarse de desconectar la corriente eléctrica, para evitar accidentes causados por el arranque brusco del motor.
7. Nunca use la máquina con el orificio de enfriamiento de la caja de alimentación del motor tapado, para evitar que se genere fuego por sobrecalentamiento.

Lubricación

1. Asegúrese de utilizar el aceite legítimo de JUKI y la grasa legítima de JUKI en las partes que deben lubricarse.
2. Si el aceite entra en contacto con sus ojos o cuerpo, asegúrese de eliminarla y lavarse de inmediato, para evitar la inflamación o irritación.
3. Si ingiere el aceite accidentalmente, asegúrese de consultar con un médico de inmediato, para evitar el vómito o diarrea.

Mantenimiento

1. Para evitar accidentes causados por la falta de familiaridad con la máquina, los trabajos de reparación y ajuste deben ser efectuados por un técnico de servicio debidamente familiarizado con la máquina dentro del alcance definido en el manual de instrucciones. Asegúrese de utilizar repuestos legítimos de JUKI al reemplazar cualquiera de las piezas de la máquina. JUKI no se responsabiliza por ningún accidente causado por la reparación o el ajuste indebido o el uso de repuestos que no sean los legítimos de JUKI.
2. Para evitar accidentes causados por la falta de familiaridad con la máquina o accidentes por electrocuciones, asegúrese de encargar el trabajo de reparación y mantenimiento (incluyendo el cableado) de componentes eléctricos a un técnico electricista de su compañía o a JUKI o el distribuidor en su área.
3. Cuando efectúe la reparación o el mantenimiento de la máquina que emplea partes neumáticas tal como cilindro de aire, asegúrese de retirar con antelación el tubo de suministro de aire para expulsar el aire remanente en la máquina, para evitar accidentes causados por el arranque brusco de las partes neumáticas.
4. Al término de la reparación, el ajuste y reemplazo de piezas, asegúrese de comprobar que los tornillos y tuercas estén apretados firmemente.
5. Asegúrese de limpiar la máquina periódicamente durante su uso. Antes de realizar la limpieza de la máquina, asegúrese de desconectar la corriente eléctrica y verificar que tanto la máquina como el motor estén completamente parados, para evitar accidentes causados por el arranque brusco de la máquina o el motor.
6. Antes de realizar el mantenimiento, inspección o reparación de la máquina, asegúrese de desconectar la corriente eléctrica y verificar que tanto la máquina como el motor estén completamente parados. (Para la máquina equipada con motor de embrague, el motor continuará funcionando durante un rato por inercia aun cuando se desconecte la corriente eléctrica. Por lo tanto, tenga cuidado.)
7. Si tras su reparación o ajuste, la máquina no funciona normalmente, detenga de inmediato su funcionamiento y póngase en contacto con JUKI o el distribuidor de su área para su reparación, para evitar accidentes que puedan resultar en lesiones corporales o muerte.
8. Si se ha quemado el fusible, asegúrese de desconectar la corriente eléctrica, eliminar la causa de la quemadura del fusible y reemplazar el fusible con uno nuevo, para evitar accidentes que puedan resultar en lesiones corporales o muerte.
9. Asegúrese de limpiar periódicamente el orificio de ventilación del ventilador e inspeccionar el área circundante al cableado, para evitar accidentes por fuego del motor.

Ambiente operativo

1. Asegúrese de utilizar la máquina en un ambiente no expuesto a una fuente de ruidos fuertes (ondas electromagnéticas) tal como una soldadora de alta frecuencia, para evitar accidentes causados por el malfuncionamiento de la máquina.
2. Nunca utilice la máquina en un lugar en que la fluctuación del voltaje supere el "voltaje nominal $\pm 10\%$ ", para evitar accidentes causados por el malfuncionamiento de la máquina.
3. Antes de usar cualquier dispositivo neumático tal como el cilindro de aire, asegúrese de que funcione a la presión de aire especificada, para evitar accidentes causados por el malfuncionamiento de la máquina.
4. Para utilizar la máquina en condiciones de seguridad, asegúrese de utilizarla en un ambiente que satisfaga las siguientes condiciones:
Temperatura ambiente durante su operación: 5°C a 35°C
Humedad relativa durante su operación: 35% a 85%
5. Puede haber condensación de rocío si la máquina se muda de un ambiente frío a uno cálido. Por lo tanto, asegúrese de conectar la corriente eléctrica después de haber esperado durante suficiente tiempo hasta que no haya señales de gotas de agua, para evitar accidentes causados por avería o malfuncionamiento de los componentes eléctricos.
6. Para garantizar la seguridad, asegúrese de detener la operación de la máquina cuando haya rayos y truenos y retire el enchufe del tomacorriente, para evitar accidentes causados por avería o malfuncionamiento de los componentes eléctricos.
7. Dependiendo de la condición de las señales de ondas radioeléctricas, la máquina podría generar ruido en el aparato de televisión o radio. Si esto ocurre, use el aparato de televisión o radio lejos de la máquina.
8. Para asegurar un ambiente adecuado de trabajo, deben observarse las normativas y reglamentos locales del país en donde se instala la máquina de coser.
En caso de que se requiera el control de ruidos, deberán usarse protectores auditivos, orejeras u otros dispositivos de protección, de acuerdo con las normativas y reglamentos aplicables.
9. La eliminación de productos y embalajes y el tratamiento del aceite lubricante usado deben efectuarse apropiadamente de acuerdo con las leyes aplicables en el país en que se utiliza la máquina de coser.

Precauciones a tomar para utilizar la serie LS-1300 en condiciones de mayor seguridad



1. Mantenga sus manos lejos de la aguja cuando posicione en ON el interruptor de la corriente eléctrica o mientras la máquina de coser esté funcionando.
2. No ponga sus dedos sobre la cubierta del tirahilo cuando la máquina de coser esté funcionando.
3. Desconecte la corriente eléctrica y cerciúrese de que el motor deja de funcionar antes de comenzar el trabajo cuando eleva el cabezal de la máquina de coser, o quite la cubierta de la correa o la correa en V.
4. Durante la operación, ponga cuidado en que ni usted ni nadie acerque la cabeza, manos o vestidos al volante, correa en V y motor. Además, no coloque ningún objeto sobre los mismos.
5. No opere su máquina con la cubierta de la correa desmontada o cuando no esté bien colocado el protector de dedos.
6. Cuando incline el cabezal de la máquina de coser, cerciúrese de confirmar que la barra de soporte del cabezal de la máquina está debidamente montada en el cabezal, y ponga cuidado en que ni sus dedos ni ninguna otra parte de su cuerpo queden cazados en el cabezal de la máquina. Asimismo, cuando use la máquina con el panel de control, no incline o eleve el cabezal de la máquina mientras está sosteniendo el panel de control.



1. Para mayor seguridad, nunca opere la máquina de coser cuando esté desconectado el alambre de puesta a tierra de la unidad suministradora de energía.
2. Cuando inserte/extraiga el enchufe de la corriente eléctrica, hay que posicionar de antemano en OFF el interruptor de la corriente eléctrica.
3. En tiempo de tormentas y relámpagos, interrumpa el trabajo y desconecte el enchufe de la corriente eléctrica del receptáculo para garantizar la seguridad.
4. Si la máquina de coser es transportada repentinamente de un lugar frío a otro caliente, es posible que se forme rocío. En este caso, conecte la corriente eléctrica a la máquina después de confirmar que no hay peligro de que caigan gotas de agua a la máquina de coser.
5. Para evitar incendios, extraiga periódicamente el enchufe de la corriente y limpie bien la parte inferior de las patillas de enchufe y los espacios intermedios de las mismas.
6. El gancho gira a alta velocidad cuando la máquina de coser está funcionando. Para evitar posibles lesiones en sus manos, cerciúrese de mantenerlas lejos del gancho durante la operación. Además, cerciúrese de desconectar de la máquina la corriente eléctrica cuando reemplace la bobina.
7. El motor no produce ningún ruido cuando la máquina está en descanso. Para evitar posibles accidentes debido a un arranque brusco de la máquina, cerciúrese de desconectar de la máquina de coser la corriente eléctrica.
8. Tenga cuidado al manipular este producto para evitar que le caiga agua o aceite o causarle caídas o golpes etc., dado que este producto es un instrumento de precisión.
9. Cuando se inclina o se devuelve la máquina de coser a su posición original, mantenga el lado superior del cabezal de la máquina con ambas manos y ejecute el trabajo con cuidado de modo que ni sus dedos ni otra parte del cuerpo queden atrapados en la máquina.



PRECAUCIONES :

Tenga presente que es posible que los dispositivos de seguridad como el “protector de ojos”, el “protector de dedos”, etc, no aparezcan en las ilustraciones de este Manual de Instrucciones que se omiten para mayor facilidad de las explicaciones.





Cuando opere la máquina, cerciúrese de que están bien montados todos los dispositivos de seguridad.

PER GARANTIRE L'USO SICURO DELLA MACCHINA PER CUCIRE



Per la macchina per cucire, la macchina automatica ed i dispositivi ausiliari (di seguito denominati collettivamente come "macchina"), è inevitabile condurre lavori di cucitura vicino a parti in movimento della macchina. Ciò significa che c'è sempre una possibilità di venire accidentalmente a contatto con parti in movimento. Si consiglia vivamente, agli operatori che azionano effettivamente la macchina e al personale di manutenzione coinvolto nella manutenzione e riparazione della macchina, di leggere con attenzione per comprendere appieno le seguenti **AVVERTENZE PER LA SICUREZZA** prima di utilizzare la macchina/effettuare la manutenzione della macchina. Il contenuto delle **AVVERTENZE PER LA SICUREZZA** comprende gli articoli che non sono contenuti nelle specifiche del prodotto.

Le indicazioni di rischio sono classificate nelle seguenti tre diverse categorie per aiutare a capire il significato delle etichette. Assicurarsi di comprendere pienamente la seguente descrizione e di rispettare rigorosamente le istruzioni.


(I) Spiegazione dei livelli di rischio

| | |
|---|--|
|  | PERICOLO : Questa indicazione è presente dove vi è un immediato pericolo di gravi lesioni o morte se la persona incaricata o terzi manovrano male la macchina o non evitano la situazione pericolosa quando si aziona la macchina o si effettua la manutenzione della macchina. |
|  | AVVERTIMENTO : Questa indicazione è presente dove vi è un potenziale pericolo di gravi lesioni o morte se la persona incaricata o terzi manovrano male la macchina o non evitano la situazione pericolosa quando si aziona la macchina o si effettua la manutenzione della macchina. |
|  | ATTENZIONE : Questa indicazione è presente dove vi è un pericolo di lesioni leggere o medie se la persona incaricata o terzi manovrano male la macchina o non evitano la situazione pericolosa quando si aziona la macchina o si effettua la manutenzione della macchina. |
|  | Articoli che richiedono particolare attenzione |

(II) Spiegazione delle icone di avvertimento e delle etichette di indicazione

| | | | | | |
|-----------------------|---|--|--------------------------|---|--|
| Icona di avvertimento |  | Vi è un pericolo di lesioni se si viene a contatto con una sezione in movimento. | Icona di avvertimento |  | Tenere presente che se si tiene la macchina per cucire durante il funzionamento, possono essere causate le ferite alle mani. |
| |  | Vi è un pericolo di scosse elettriche se si viene a contatto con una sezione ad alta tensione. | |  | Vi è un pericolo di intrappolamenti nella cinghia con conseguenti lesioni. |
| |  | Vi è un pericolo di scottature se si viene a contatto con una sezione ad alta temperatura. | |  | C'è il rischio di lesioni se si tocca il trasportatore del bottone. |
| |  | Tenere presente che se i raggi laser entrano nell'occhio direttamente, possono danneggiare la vista. | Etichetta di indicazione |  | Il corretto senso è indicato. |
| |  | C'è il rischio di contatto tra la testa dell'operatore e la macchina per cucire. | |  | Il collegamento di un filo di messa a terra è indicato. |

| | | |
|---------------------------|---|---|
| Etichetta di avvertimento |   |   |
| | <ol style="list-style-type: none"> • C'è la possibilità che ferimenti da leggeri a gravi oppure morte vengano causati. • C'è la possibilità che ferimenti vengano causati se si toccano elementi mobili. • Effettuare il lavoro di cucitura con il riparo di sicurezza. • Effettuare il lavoro di cucitura con il coperchio di sicurezza. • Effettuare il lavoro di cucitura con il dispositivo protettivo di sicurezza. | <ol style="list-style-type: none"> • Assicurarsi di spegnere la macchina prima di effettuare "infilatura della testa della macchina", "sostituzione dell'ago", "sostituzione della bobina" o "lubrificazione e pulizia". |

| | | | |
|--|---|---|--|
| Etichetta pericolo scariche elettriche |  | <p>危険</p> <p>高電圧部分に触れて、大けがをすることがある。 電源を切って、5分以上たってからカバーをはずすこと。</p> | <p>DANGER</p> <p>Hazardous voltage will cause injury. Turn off main switch and unplug power cord and wait at least 5 minutes before opening this cover.</p> |
|--|---|---|--|

AVVERTENZE PER LA SICUREZZA

L'incidente significa "causare lesioni personali o morte o danni alla proprietà."



PERICOLO

1. Quando è necessario aprire la centralina di controllo contenente parti elettriche, assicurarsi di disattivare l'alimentazione e di attendere cinque minuti o più prima di aprire il coperchio al fine di evitare gli incidenti causati da scosse elettriche.



ATTENZIONE

Precauzioni di basebásicas

1. Assicurarsi di leggere il manuale d'istruzioni e altri documenti esplicativi in dotazione con la macchina prima di utilizzare la macchina. Conservare il presente manuale ed i documenti esplicativi in un luogo sicuro affinché possano essere sempre disponibili.
2. Il contenuto di questa sezione include gli articoli che non sono contenuti nelle specifiche del prodotto.
3. Assicurarsi di indossare occhiali di sicurezza per la protezione contro gli incidenti causati dalla rottura dell'ago.
4. Coloro che utilizzano uno stimolatore cardiaco devono usare la macchina, previa consultazione con un medico specialista.

Dispositivi di sicurezza ed etichette di avvertimento

1. Assicurarsi di azionare la macchina dopo aver controllato che i dispositivi di sicurezza siano installati correttamente ai posti giusti e funzionino regolarmente al fine di prevenire gli incidenti causati dalla mancanza dei dispositivi.
2. Se uno qualsiasi dei dispositivi di sicurezza viene rimosso, assicurarsi di rimetterlo a posto e controllare che funzioni regolarmente al fine di prevenire gli incidenti che possono causare lesioni personali o morte.
3. Assicurarsi di mantenere le etichette di avvertimento aderite sulla macchina chiaramente visibili al fine di prevenire gli incidenti che possono causare lesioni personali o morte. Se una qualsiasi delle etichette è macchiata o scollata, assicurarsi di cambiarla con una nuova.

Scopi e modifica

1. Non utilizzare mai la macchina per altri scopi all'infuori di quelli indicati né in altri modi all'infuori di quello prescritto nel manuale d'istruzioni al fine di prevenire gli incidenti che possono causare lesioni personali o morte. La società JUKI non si assume responsabilità alcuna per eventuali danni o lesioni personali o morte causati dall'uso della macchina per altri scopi all'infuori di quelli indicati.
2. Mai modificare né alterare la macchina al fine di prevenire gli incidenti che possono causare lesioni personali o morte. La società JUKI non si assume responsabilità alcuna per eventuali danni o lesioni personali o morte causati dalla modifica o alterazione della macchina stessa.

Istruzione e addestramento

1. Al fine di prevenire gli incidenti causati dalla mancanza di familiarità con la macchina, la macchina deve essere utilizzata unicamente da un operatore che sia stato addestrato/istruito dal datore di lavoro per quanto riguarda il funzionamento della macchina e su come far funzionare la macchina in sicurezza per acquisire adeguate conoscenze e abilità di operazione. Al fine di garantire quanto sopra, il datore di lavoro deve stabilire un piano di istruzione/addestramento per gli operatori e deve istruire/addestrarli in anticipo.

Articoli per i quali la macchina deve essere disattivata

Disattivazione: Spegnimento dell'interruttore dell'alimentazione, quindi disinserimento della spina dalla presa di corrente. Questo vale per i seguenti articoli.

1. Assicurarsi di disattivare immediatamente la macchina quando si constatano anomalie o guasti o in caso di mancanza di corrente per la protezione contro gli incidenti che possono causare lesioni personali o morte.
2. Per la protezione contro gli incidenti causati dall'avvio improvviso della macchina, assicurarsi di disattivare la macchina prima di effettuare le seguenti operazioni. Per la macchina che incorpora un motore a frizione, in particolare, assicurarsi di disattivare la macchina e controllare che la macchina sia completamente ferma prima di effettuare le seguenti operazioni.
 - 2-1. Ad esempio, quando si infilano le parti come l'ago, il crochet, lo stendifilo, ecc che devono essere infilati, o quando si cambia la bobina.
 - 2-2. Per esempio, quando si cambia o si regola un componente qualsiasi della macchina.
 - 2-3. Ad esempio, quando si ispeziona, si ripara o si pulisce la macchina o si lascia il posto di lavoro.
3. Assicurarsi di disinserire la spina di alimentazione tenendo la spina invece del cavo al fine di evitare scosse elettriche, dispersione verso terra o incendi.
4. Assicurarsi di disattivare la macchina ogni volta che la macchina è lasciata incustodita durante la pausa lavoro.
5. Assicurarsi di disattivare la macchina in caso di mancanza di corrente al fine di prevenire gli incidenti causati dalla rottura di componenti elettrici.

PRECAUZIONI DA PRENDERE IN VARIE FASI OPERATIVE

Trasporti

1. Assicurarsi di sollevare e spostare la macchina in modo sicuro tenendo in considerazione il peso della macchina. Fare riferimento al testo del manuale d'istruzioni per la massa della macchina.
2. Assicurarsi di adottare misure di sicurezza sufficienti per evitare la caduta e cose simili prima di sollevare o spostare la macchina per la protezione contro gli incidenti che possono causare lesioni personali o morte.
3. Una volta che la macchina è stata sballata, mai riimballarla per il trasporto per proteggere la macchina contro la rottura causata da incidenti imprevisti o cadute.

Sballatura

1. Assicurarsi di sballare la macchina nell'ordine prescritto al fine di prevenire gli incidenti che possono causare lesioni personali o morte. Quando la macchina è imballata in cassa di legno, in particolare, assicurarsi di controllare attentamente i chiodi. I chiodi devono essere rimossi.
2. Assicurarsi di controllare la macchina per la posizione del suo centro di gravità e di tirarla fuori dall'imballo attentamente al fine di prevenire gli incidenti che possono causare lesioni personali o morte.

Installazione

(I) Tavolo e supporto del tavolo

1. Assicurarsi di utilizzare il tavolo e il supporto del tavolo originali JUKI al fine di prevenire gli incidenti che possono causare lesioni personali o morte. Se è inevitabile usare un tavolo e un supporto del tavolo che non sono quelli originali JUKI, selezionare un tavolo e un supporto del tavolo che siano in grado di sostenere il peso della macchina e la forza di reazione durante il funzionamento.
2. Se si montano le rotelle sul supporto del tavolo, assicurarsi di utilizzare le rotelle con un meccanismo di bloccaggio e di bloccarle per fissare la macchina durante il funzionamento, la manutenzione, l'ispezione e la riparazione al fine di prevenire gli incidenti che possono causare lesioni personali o morte.

(II) Cavi e cablaggio

1. Assicurarsi di evitare che una forza eccessiva venga applicata al cavo durante l'uso al fine di evitare scosse elettriche, dispersione verso terra o incendi. Inoltre, se è necessario cablare vicino alla sezione di funzionamento come la cinghia a V, assicurarsi di lasciare uno spazio di 30 mm o più tra la sezione di funzionamento e il cavo.
2. Assicurarsi di evitare l'inserimento di troppe spine su una stessa presa di corrente al fine di evitare scosse elettriche, dispersione verso terra o incendi.
3. Assicurarsi di collegare i connettori in modo sicuro al fine di evitare scosse elettriche, dispersione verso terra o incendi. Inoltre, assicurarsi di disinserire il connettore tenendo la sezione di connettore.

(III) Messa a terra

1. È necessario che una spina appropriata di alimentazione sia installata da parte di un perito elettrico al fine di prevenire gli incidenti causati da dispersione verso terra o rigidità dielettrica. Inoltre, assicurarsi di collegare la spina di alimentazione alla presa di corrente completa di terra.
2. Assicurarsi di mettere a terra il filo di messa a terra al fine di prevenire gli incidenti causati da dispersione verso terra.

(IV) Motore

1. Assicurarsi di utilizzare il motore nominale specificato (prodotto originale JUKI) al fine di prevenire gli incidenti causati dalla bruciatura.
2. Se un motore a frizione disponibile in commercio è usato con la macchina, assicurarsi di selezionare uno con un copripuleggia anti-intrappolamenti per la protezione contro intrappolamenti nella cinghia a V.

Prima della messa in funzione

1. Assicurarsi che i connettori e cavi siano esenti da danni, perdita di parti e allentamento prima di attivare l'alimentazione al fine di prevenire gli incidenti con conseguenti lesioni personali o morte.
2. Mai mettere la mano nelle sezioni in movimento della macchina al fine di prevenire gli incidenti che possono causare lesioni personali o morte. Inoltre, controllare che il senso di rotazione della puleggia corrisponda alla freccia indicata sulla puleggia.
3. Se il supporto del tavolo con le rotelle è utilizzato, assicurarsi di fissare il supporto del tavolo bloccando le rotelle o con i regolatori, se dotato di regolatori, per la protezione contro gli incidenti causati dall'avvio improvviso della macchina.

Durante il funzionamento

1. Assicurarsi di non avvicinare dita, capelli, lembi di vestiario o oggetti alle sezioni in movimento come il volantino, la puleggia a mano e il motore quando la macchina è in funzione al fine di prevenire gli incidenti causati da intrappolamenti che possono causare lesioni personali o morte.
2. Assicurarsi di non mettere le dita vicino alle aree circostanti dell'ago o all'interno del coperchio della leva tirafilo quando si attiva l'alimentazione o quando la macchina è in funzione al fine di prevenire gli incidenti che possono causare lesioni personali o morte.
3. La macchina gira ad una velocità elevata. Non avvicinare mai le mani alle sezioni in movimento come il crochet, lo stendifilo, la barra dell'ago e il coltello tagliatessuto durante il funzionamento al fine di proteggere le mani contro le lesioni. Inoltre, assicurarsi di disattivare l'alimentazione e controllare che la macchina sia completamente ferma prima di cambiare il filo.
4. Fare attenzione che le dita o altre parti del corpo non vengano intrappolate tra la macchina e il tavolo quando si rimuove la macchina dal tavolo o la si rimette sul tavolo al fine di prevenire gli incidenti che possono causare lesioni personali o morte.
5. Assicurarsi di disattivare l'alimentazione e controllare che la macchina e il motore siano completamente fermi prima di rimuovere il copricinghia e la cinghia a V al fine di prevenire gli incidenti causati dall'avvio improvviso della macchina o del motore.

6. Se un servomotore è utilizzato con la macchina, il motore non è rumoroso quando la macchina è in stato di riposo. Assicurarsi di non dimenticare di disattivare l'alimentazione al fine di prevenire gli incidenti causati dall'avvio improvviso del motore.
7. Non utilizzare mai la macchina se l'apertura di raffreddamento della centralina di alimentazione del motore è otturata al fine di prevenire gli incendi causati da surriscaldamenti.

Lubrificazione

1. Assicurarsi di utilizzare l'olio originale JUKI e il grasso originale JUKI per le parti da lubrificare.
2. Nel caso in cui l'olio venisse a contatto con gli occhi o con il corpo, assicurarsi di lavare via immediatamente al fine di prevenire l'infiammazione o l'irritazione.
3. Nel caso in cui l'olio venisse ingerito involontariamente, assicurarsi di consultare immediatamente un medico al fine di prevenire la diarrea o il vomito.

Manutenzione

1. Al fine di prevenire gli incidenti causati dalla mancanza di familiarità con la macchina, la riparazione e la regolazione deve essere effettuata da un tecnico di manutenzione che conosca bene la macchina nei limiti definiti nel manuale d'istruzioni. Assicurarsi di utilizzare le parti originali JUKI quando si sostituiscono le parti della macchina. La società JUKI non si assume responsabilità alcuna per eventuali incidenti causati dalla riparazione o regolazione inadeguata o dall'uso di altre parti all'infuori di quelle originali JUKI.
2. Al fine di prevenire gli incidenti causati dalla mancanza di familiarità con la macchina o da scosse elettriche, assicurarsi di affidare la riparazione e la manutenzione (compreso il cablaggio) dei componenti elettrici ad un tecnico elettrico della vostra azienda, della JUKI o dei distributori nella vostra zona.
3. Quando si effettua la riparazione o la manutenzione della macchina che usa le parti ad azionamento pneumatico come un cilindro pneumatico, assicurarsi di rimuovere il tubo di alimentazione dell'aria per eliminare l'aria che rimane nella macchina in anticipo al fine di prevenire gli incidenti causati dall'avvio improvviso delle parti ad azionamento pneumatico.
4. Assicurarsi di controllare che le viti ed i dadi siano esenti da allentamento dopo il completamento della riparazione, regolazione e sostituzione delle parti.
5. Assicurarsi di pulire periodicamente la macchina durante il periodo di utilizzo. Assicurarsi di disattivare l'alimentazione e controllare che la macchina e il motore siano completamente fermi prima di pulire la macchina al fine di prevenire gli incidenti causati dall'avvio improvviso della macchina o del motore.
6. Assicurarsi di disattivare l'alimentazione e controllare che la macchina e il motore siano completamente fermi prima di effettuare la manutenzione, l'ispezione o la riparazione della macchina. (Per la macchina con un motore a frizione, il motore continuerà a girare per un po' per inerzia anche dopo aver disattivato l'alimentazione. È necessario perciò fare attenzione.)
7. Nel caso in cui la macchina non potesse essere azionata regolarmente dopo la riparazione o la regolazione, interrompere immediatamente il lavoro e contattare la JUKI o i distributori nella vostra zona per la riparazione al fine di prevenire gli incidenti che possono causare lesioni personali o morte.
8. Nel caso in cui il fusibile fosse bruciato, assicurarsi di disattivare l'alimentazione ed eliminare la causa della bruciatura del fusibile e di sostituire il fusibile bruciato con uno nuovo al fine di prevenire gli incidenti che possono causare lesioni personali o morte.
9. Assicurarsi di pulire periodicamente la presa d'aria del ventilatore e di ispezionare l'area intorno al cablaggio al fine di prevenire gli incendi del motore.

Ambiente operativo

1. Assicurarsi di utilizzare la macchina in un ambiente che non sia influenzata dalla forte sorgente di rumore (onde elettromagnetiche) come una saldatrice ad alta frequenza al fine di prevenire gli incidenti causati da malfunzionamenti della macchina.
2. Non utilizzare mai la macchina in un luogo in cui la fluttuazione della tensione di alimentazione supera "tensione nominale $\pm 10\%$ " al fine di prevenire gli incidenti causati da malfunzionamenti della macchina.
3. Per quanto riguarda i dispositivi ad azionamento pneumatico come un cilindro pneumatico, assicurarsi di controllare che sia ottenuta la pressione specificata dell'aria per questi dispositivi prima di utilizzarli al fine di prevenire gli incidenti causati da malfunzionamenti della macchina.
4. Al fine di utilizzare la macchina in sicurezza, assicurarsi di usarla in un ambiente che soddisfi le seguenti condizioni:

| | |
|--|-------------------|
| Temperatura dell'ambiente operativo | dai 5 °C ai 35 °C |
| Umidità relativa dell'ambiente operativo | dal 35% ai 85% |
5. Se la macchina viene spostata da un luogo fresco a un luogo caldo, potrebbero verificarsi fenomeni di condensa. In questo caso, attivare l'alimentazione dopo essersi accertati che non siano presenti gocce di acqua all'interno della macchina al fine di prevenire gli incidenti causati dalla rottura o malfunzionamenti dei componenti elettrici.
6. Durante temporali con fulmini e tuoni, assicurarsi di interrompere il lavoro per motivi di sicurezza e di disinserire la spina di alimentazione al fine di prevenire gli incidenti causati dalla rottura o malfunzionamenti dei componenti elettrici.
7. A seconda delle condizioni delle onde radio, la macchina potrebbe generare rumore nella ricezione TV o radio. In questo caso, usare la TV o la radio posizionandole ben lontano dalla macchina.
8. Al fine di garantire la sicurezza nell'ambiente di lavoro, devono essere rispettate le leggi e le normative locali nel paese in cui è installata la macchina per cucire.
Nel caso in cui il controllo del rumore sia necessario, un protettore auricolare o altri articoli di protezione devono essere indossati in base alle leggi e alle normative vigenti.
9. Il prodotto, l'imballaggio relativo e l'olio lubrificante usato devono essere smaltiti in modo corretto in conformità alle leggi del paese in cui la macchina per cucire è utilizzata.

Precauzioni da adottare in modo da utilizzare la serie LS-1300 in modo più sicuro



1. Tenere le mani lontano dall'ago quando si accende l'interruttore dell'alimentazione o la macchina è in funzione.
2. Non mettere mai le dita sotto il carter tirafilo a macchina in funzione.
3. Spegnerne l'interruttore dell'alimentazione e assicurarsi che il motore abbia cessato di girare prima di iniziare il lavoro quando si inclina la testa della macchina, o si rimuove il copricinghia o la cinghia a V.
4. Durante il funzionamento fare attenzione a non avvicinare testa, mani, lembi di vestiario o oggetti, ed assicurarsi che terzi non lo facciano, al volantino, alla cinghia a V o al motore.
5. Non fare funzionare la macchina sprovvista di copricinghia e salvadita.
6. Assicurarsi che la barra di supporto della testa sia correttamente attaccata alla testa della macchina, e fare attenzione che le dita ecc. non vengano intrappolate sotto la testa della macchina quando si inclina la testa della macchina. Inoltre, quando la macchina è usata con il pannello di controllo, non inclinare o sollevare la testa della macchina tenendo il pannello di controllo.



1. Per garantire le condizioni di sicurezza non fare funzionare la macchina sprovvista di messa a terra.
2. Spegnerne l'interruttore dell'alimentazione prima di collegare/staccare la spina dalla presa di corrente.
3. Durante temporali con fulmini e tuoni, interrompere il lavoro e staccare la spina dalla presa di corrente come misura di sicurezza.
4. Se la macchina viene spostata da un luogo fresco a un luogo caldo potrebbero verificarsi fenomeni di condensa. In questo caso avviare la macchina dopo essersi accertati che non siano presenti gocce di acqua all'interno della macchina.
5. Al fine di prevenire gli incendi, estrarre periodicamente la spina dalla presa di corrente e pulire la base dei spilli e lo spazio tra i spilli.
6. Il crochet gira ad alta velocità con macchina in funzione. Al fine di evitare rischi di ferimento alle mani, aver cura di tenere le stesse lontano dall'area in prossimità del crochet durante il funzionamento della macchina. Inoltre, aver cura di spegnere la macchina in fase di sostituzione della bobina.
7. Il motore è completamente silenzioso quando la macchina è in stato di riposo. Perciò, al fine di evitare possibili incidenti causati dall'avvio improvviso della macchina, fare attenzione a non dimenticare di spegnere la macchina.
8. Fare attenzione alla manipolazione di questo prodotto in modo da non versare acqua od olio, da non sottoporre a urti con caduta, e cose simili poiché questo prodotto è uno strumento di precisione.
9. Quando si inclina o si riporta la macchina per cucire alla posizione d'origine, tenere il lato superiore della testa della macchina con ambedue le mani ed eseguire il lavoro con calma in modo che le dita o qualcosa di simile non vengano intrappolate nella macchina.



ATTENZIONE :




Si tenga presente che dispositivi di sicurezza come "protezione occhi", salvadita, ecc. potrebbero essere tralasciati dalle illustrazioni in questo Manuale d'Istruzioni per comodità di spiegazione. Quando si aziona la macchina, non rimuovere mai questi dispositivi di sicurezza.

为了安全地使用缝纫机

由于缝制作业的具体情况，有时不得不靠近机器转动的零部件进行操作而有可能接触到转动零部件，因此实际操作机器的操作员和维修保养的维修人员，必须在事前仔细阅读 **有关安全的注意事项**，充分理解内容之后再进行操作。此 **有关安全的注意事项** 中记述的内容有的不是用户购买的商品规格的内容。

另外，为了能让用户充分地理解使用说明书以及产品的警报标签，特将警报表示分为如下种类。请充分了解这些内容，并遵守指示的要求。


(I) 危险等级的说明

| | |
|---|---|
|  危険 | 操作或维修保养机器时，如果当事人、第 3 者操作错误或没有避免该情况，有发生死亡或造成重伤的危险。 |
|  警告 | 操作或维修保养机器时，如果当事人、第 3 者操作错误或没有避免该情况，有发生死亡或造成重伤的潜在可能。 |
|  注意 | 操作或维修保养机器时，如果当事人、第 3 者操作错误或没有避免该情况，有造成中轻伤的可能。 |

(II) 警告图标表示和指示标签的说明

| | | | | | |
|--------|---|----------------------|--------|---|---------------------|
| 警告图标表示 |  | 有接触转动部，造成负伤的危险。 | 警告图标表示 |  | 作业时拿缝纫机的话，有让手受伤的危险。 |
| |  | 有接触高电压部，造成触电的危险。 | |  | 有卷入皮带，造成负伤的危险。 |
| |  | 有接触高温部，造成烫伤的危险。 | |  | 触摸了纽扣传送器，有受伤的危险。 |
| |  | 如果直接目视激光的话，有伤害眼睛的危险。 | 指示标签 |  | 指示正确的转动方向。 |
| |  | 有头部接触到缝纫机的危险。 | |  | 指示地线的连接。 |

| | |
|------|--|
| 警告标签 |  |
| | <p>① · 有发生中轻度伤害、重伤、死亡的危险。</p> <p>· 触摸了活动部分的话，有发生负伤的危险。</p> <p>② · 应安装安全防护器，然后再进行缝制。</p> <p>· 应安装安全护罩，然后再进行缝制。</p> <p>· 应安装保护装置，然后再进行缝制。</p> <p>③ · 必须切断电源之后，再进行「穿线」、「换针」、「更换梭心」以及「加油、清扫」的操作。</p> |

| | | | |
|--------|---|---|--|
| 触电危险标签 |  | 危険 高電圧部分に触れて、大けがをすることがある。 電源を切って、5分以上たってからカバーをはずすこと。 | DANGER Hazardous voltage will cause injury. Turn off main switch and unplug power cord and wait at least 5 minutes before opening this cover. |
|--------|---|---|--|

有关安全的注意事项

事故：是指给与人身以及财产带来损害。

⚠危险

1. 需要打开电气箱时，为了防止触电事故，请关闭电源，经过 5 分钟以上的时间之后再打开电气箱盖。

⚠注意

基本注意事项

1. 使用之前，请您一定阅读使用说明书以及附属的所有说明资料。
另外，请您妥善保管本使用说明书，以便随时可以立即查阅。
2. 本注意事项中有部分内容可能不是您所购买的机器规格的内容。
3. 为了防止断针造成的事故，请戴上安全防护眼镜进行操作。
4. 使用心脏起搏器的人，请一定与专门医生咨询之后再使用。

安全装置、警告标签

1. 为了防止由于没有安装安全装置而造成的事故，操作本机器时，请确认安全装置是否正确地安装到规定位置之后再进行操作。
2. 为了防止人身事故，卸下了安全装置后，请一定再安装到原来的位置，并确认功能是否正常。
3. 为了防止人身事故，请把警告标签时常地粘贴到可以明显看到的机器上。如果脱落或发生污损，请立即更换成新的标签。

用途、改装

1. 为了防止人身事故，请不要将本机器使用于本来的用途和使用说明书规定的使用方法以外的用处。如果使用于规定用途以外时，本公司一概不负任何责任。
2. 为了防止人身事故，请不要改装机器。对于因改装而发生的事故，本公司一概不负任何责任。

教育培训

1. 为了防止由于不熟练而造成的事故，雇用单位应就有关本机器的操作和安全注意事项，对操作人员进行教育，而且只让具有专业知识和操作技能的操作人员使用本机器。同时，雇用单位一定事前编制操作人员的教育培训计划，并切实地实施。

必须关闭电源的事项

关闭电源：是指关闭电源开关之后，并且把电源插头从电源插座上拔下来。以下相同。

1. 为了防止人身事故，当确认了异常、故障后以及停电时，请立即关闭电源。
2. 为了防止因机器突然起动造成的事故，在如下情况时，请一定关闭电源之后再进行操作。特别是使用离合马达时，关闭电源后，一定确认了缝纫机完全停止转动之后再进行操作。
 - 2-1. 例如，向机针、弯针、分线器等需要穿线的零件进行穿线或更换梭心时。
 - 2-2. 例如，更换或调整组成机器的所有零部件时。
 - 2-3. 例如，检查、修理、清扫机器时，或离开机器时。
3. 为了防止触电、漏电、火灾事故，拔电源插头时，一定要手持插头拔电线，而不能拉着电线拔。
4. 不使用缝纫机闲放时，一定要关闭电源。
5. 为了防止因电气零部件的损坏造成的事故，停电后请一定关闭电源。

在各使用阶段的注意事项

搬 运

1. 为了防止人身事故，抬起缝纫机移动时，请一定根据机器的重量采用确保安全的方法进行搬运。另外，有关机器重量，请确认使用说明书的说明。
2. 为了防止人身事故，抬起缝纫机移动时，请采取确保安全的措施防止翻倒、掉落。
3. 为了防止不可预想的事故、掉落事故、机器损坏，请不要再包装已经开箱的机器进行搬运。

开 箱

1. 为了防止人身事故，开箱时请按照从上方开始的顺序进行开箱。木框包装时，请一定要小心不要被钉子扎破。请把钉子从木板上拔下来。
2. 为了防止人身事故，取出机器时，请一定首先确认机器的重心位置然后小心地取出。

安 装

(I) 机台、台脚

1. 为了防止人身事故，请一定使用纯正的机台、台脚。不得以使用非纯正的零件时，请一定使用可以充分承受机器重量、运转时的反作用力的机台、台脚。
2. 为了防止人身事故，在台脚上安装脚轮时，请使用具有充分强度的带锁定装置脚轮，操作机器时、维修保养、检查、修理时进行锁定不要机器晃动。

(II) 电缆、布线

1. 为了防止触电、漏电、火灾事故，使用电缆时请不要向电缆施加过大的力量。另外，在V形皮带等转动零部件附近布设电缆时，已经让电缆距离它们30mm以上。
2. 为了防止触电、漏电、火灾事故，请不要进行分岔布线。
3. 为了防止触电、漏电、火灾事故，请一定牢固地固定连接器。另外，拔连接器时，请一定手持连接器拔线。

(III) 接地

1. 为了防止因漏电、绝缘耐压而造成的事故，一定请具有电气专门知识的人安装电源插头。另外，请一定把电源插头连接到接地的电源插座上。
2. 为了防止因漏电造成的事故，请一定把地线接地。

(IV) 马达

1. 为了防止马达烧毁而造成的事故，请一定使用规定的额定马达（纯正品）。
2. 使用市场出售的离合马达时，因被卷入V形皮带而造成的事故，请一定选用安装有防止卷入功能的皮带护罩的离合马达。

操作前

1. 为了防止人身事故，接通电源之前，请一定确认连接器、电缆等确实没有损伤、脱落、松动。
2. 为了防止人身事故，请不要把手伸到活动的部位。另外，请确认皮带轮的转动方向是否与箭头标记一致。
3. 使用带脚轮的机台脚时，为了防止突然的起动造成的事故，请一定锁定脚轮，带有调节器时，请调节台脚把脚固定好。

操作中

1. 为了防止卷入而造成的事故，操作机器时，请注意不要让手指、头发、衣服靠近皮带轮、手动飞轮、马达等转动部位，也不要物品放到上面。
2. 为了防止人身事故，接通电源时或机器操作中，请不要把手指靠近机针，也不要把手指伸到挑线杆护罩里。
3. 缝纫机以高速在进行转动。为了防止弄伤手，操作中绝对不能让手靠近弯针、分线器、针杆、旋梭、布切刀等活动部位。另外，更换缝纫机机线时，请关闭电源，确认了缝纫机和马达均完全停止之后再行更换。
4. 为了防止人身事故，从机台上拆卸缝纫机时，或者返回安装到原来的位置时，请注意不要夹到手指。
5. 为了防止因突然的起动造成的事故，拆卸皮带护罩以及V形皮带时，请一定关闭电源，确认了缝纫机和马达均完全停止之后再行拆卸。
6. 使用伺服马达时，机器停止时马达不发出声音。为了防止因突然的起动造成的事故，请注意不要忘记关闭电源。
7. 为了防止因过热造成的火灾事故，使用时请不要堵住马达电源箱的冷却口。

加 油

1. 请使用 JUKI 纯正的机油和 JUKI 纯正的润滑脂向规定部位进行加油和涂抹润滑脂。
2. 为了防止炎症和脓肿，眼睛、身体上粘附了油时，请立即进行清洗。
3. 为了防止腹泻、呕吐，如果误饮了机油，请立即让医生治疗。



维修保养

1. 为了防止因不熟练而造成的事故，有关修理、调整，请一定让熟悉机器的维修保养技术人员按照使用说明书的说明进行修理和调整。另外，更换零部件时，请一定使用本公司的纯正零部件。对于不适当的修理和调整以及使用非纯正零部件造成的事故，本公司一概不负任何责任。
2. 为了防止因不熟练而造成的事故以及防止触电事故，请一定让具有电气专门知识的人或委托本公司、代理店的技术人员进行有关电气的修理和维修（包括布线）。
3. 为了防止因突然的起动造成的事故，修理和维修保养使用气缸等高压空气的机器时，请一定卸下空气供给源的管子，排放出残留的空气之后再行修理和维修保养。
4. 为了防止人身事故，修理调整和更换零部件后，请一定确认螺丝螺母等没有松动。
5. 机器的使用期间中，请一定定期地进行清扫。此时，为了防止因突然的起动而造成的事故，请一定关闭电源，确认了缝纫机和马达均完全停止之后再行清扫。
6. 进行维修保养、检查、修理时，请一定关闭电源，确认了缝纫机和马达均完全停止之后再行操作。（离合马达时，请注意关闭电源后马达由于惯性仍然回继续转动一定时间。）
7. 为了防止人身事故，经过修理调整，机器不能正常操作时，请立即停止操作，与本公司或代理店联系，委托有关技术人员修理。
8. 为了防止人身事故，保险丝熔断后，请一定切断电源，排除了保险丝熔断的原因之后，更换相同规格的新保险丝。
9. 为了防止马达的火灾事故，请定期地进行风扇通气口的清扫和配线四周的检查。

使用环境

1. 为了防止因误动作造成的事故，请在没有高频电焊机等强噪音源（电磁波）影响的环境下使用缝纫机。
2. 为了防止因误动作造成的事故，在超过额定电压 $\pm 10\%$ 的地方，请不要使用缝纫机。
3. 为了防止因误动作造成的事故，对于使用气缸等高压空气的装置，请确认了压力符合规定之后再行使用。
4. 为了安全地使用缝纫机，请一定在下列环境下进行使用。
动作时的周围温度 $5^{\circ}\text{C} \sim 35^{\circ}\text{C}$
动作时的相对湿度 $35\% \sim 85\%$
5. 为了防止因电气零部件的损坏和误动作造成的事故，从寒冷的环境急速地变到温暖的地方后容易产生结露现象，请等待水滴完全干燥之后再接通电源。
6. 为了防止因电气零部件的损坏和误动作造成的事故，打雷时为了安全，请停止操作，并拔下电源插头。
7. 有的电波状态下，可能会给予附近的电视机、收音机带来噪音。此时，请在稍稍离开缝纫机的地方使用电视机、收音机。
8. 为了确保作业环境，请遵守各国的有关法令。
需要对应噪音时，请穿戴有关法令规定的防音防护用具等。
9. 有关产品、包装的废弃，使用完的润滑油等的处理，请按照各国的法律法规进行适当的处理。

为了安全地使用 LS-1300 系列缝纫机的注意事项

| | |
|--|--|
|  <p>警告</p> | <ol style="list-style-type: none">1. 打开电源开关时和缝纫机运转中，请不要把手指放到机针下方附近。2. 缝纫机运转中，请不要把手指放到挑线杆外罩内。3. 放倒缝纫机或拆卸皮带护罩和 V 形皮带时，请一定关掉电源开关，确认马达确实停止转动后再进行操作。4. 缝纫机运转中，请不要让手指、头发、衣服靠近飞轮、V 型皮带、马达附近，也不要物品放到上面。5. 请不要在卸下皮带外罩、手指保护器的状态运转缝纫机。6. 放倒缝纫机时，请确认机台上的机头支杆是否安装好。 另外，使用带有操作盘的机种时，请不要操纵操作盘来放倒缝纫机或抬起缝纫机。 |
|  <p>注意</p> | <ol style="list-style-type: none">1. 为了安全请不要在卸下电源地线的状态运转缝纫机。2. 插拔电源插销前，请一定关掉电源开关。3. 打雷时，为了安全请停止作业，拔掉电源插头。4. 从寒冷的地方急速地移动到暖和的地方会发生结露请等水滴完全干后再打开电源。5. 为了防止火灾，请定期地从插座拔下电源插头，清扫插头的根部和插簧之间。6. 缝纫机操作中，旋梭高速地旋转。为了防止手受到伤害，运转中请绝对不要把手靠近旋梭。7. 缝纫机停止时马达没有声音。为了突然的起动造成的事故，请注意不要忘记关掉电源。8. 因为本产品属于精密机器，所以操作时请充分注意，不要把水、油溅到机器上面，也不要让机器掉落给与机器冲击。9. 放倒缝纫机时，或者返回原来位置时，请用两手拿缝纫机头的上部，轻轻地抬起，并注意不要夹到手指。 |

注意

本书有的地方对〔眼睛保护外罩〕和〔手指防护器〕省略了图示。实际使用时，请绝对不要把它们卸下来。

目次

| | |
|--------------------------------|----|
| ミシン運転前のご注意 | 1 |
| 仕様 | 4 |
| 1. 廃油容器の取り付け | 7 |
| 2. ミシンの据え付け | 8 |
| 3. ベルト張力の調整 | 10 |
| 4. ベルトカバーの取り付け | 11 |
| 5. エア関係 | 13 |
| 6. 糸立て装置の取り付け | 17 |
| 7. 給油 | 18 |
| 8. 針の取り付け方 | 22 |
| 9. ボビンの出し入れ | 24 |
| 10. 下糸の通し方 | 26 |
| 11. 糸巻き糸案内の取り付け | 28 |
| 12. 下糸の巻き方 | 29 |
| 13. 上糸の通し方 | 30 |
| 14. 縫い目長さの調節 | 32 |
| 15. 糸調子 | 34 |
| 16. 糸取りばね | 36 |
| 17. 押え上げについて | 37 |
| 18. 押え圧力の調節 | 38 |
| 19. 針と釜の関係 | 39 |
| 20. 釜針受けの調節 | 42 |
| 21. 中釜案内の調整 | 44 |
| 22. 固定メスの位置・メス圧の調整 (LS-1342-7) | 45 |
| 23. 押え足と上送り足上昇量の調整 | 48 |
| 24. 縫い速度一覧表 | 50 |
| 25. モータプーリと縫い速度 | 52 |
| 26. 安全装置の復帰 | 53 |
| 27. 自動押え上げの調整 | 55 |
| 28. 操作スイッチについて | 56 |
| 29. 停止位置の調整 | 63 |
| 30. 縫いにおける現象と原因・対策 | 65 |

CONTENTS

| | |
|--|----|
| BEFORE OPERATION | 1 |
| SPECIFICATIONS | 4 |
| 1. ATTACHING THE DRAIN CONTAINER | 7 |
| 2. SETTING UP THE SEWING MACHINE | 8 |
| 3. ADJUSTING THE BELT TENSION | 10 |
| 4. INSTALLING THE BELT COVER | 11 |
| 5. PNEUMATIC COMPONENTS | 13 |
| 6. INSTALLING THE THREAD STAND | 17 |
| 7. LUBRICATION | 18 |
| 8. ATTACHING THE NEEDLE | 22 |
| 9. ATTACHING AND REMOVING THE BOBBIN | 24 |
| 10. THREADING THE BOBBIN THREAD | 26 |
| 11. INSTALLING THE BOBBIN WINDER THREAD GUIDE | 28 |
| 12. WINDING A BOBBIN | 29 |
| 13. THREADING THE MACHINE HEAD | 30 |
| 14. ADJUSTING THE STITCH LENGTH | 32 |
| 15. THREAD TENSION | 34 |
| 16. THREAD TAKE-UP SPRING | 36 |
| 17. HAND LIFTER | 37 |
| 18. ADJUSTING THE PRESSURE OF THE PRESSER FOOT | 38 |
| 19. NEEDLE-TO-HOOK RELATION | 39 |
| 20. ADJUSTING THE HOOK NEEDLE GUARD | 42 |
| 21. ADJUSTING THE BOBBIN CASE OPENING LEVER | 44 |
| 22. POSITION OF THE COUNTER KNIFE AND ADJUSTMENT OF THE KNIFE PRESSURE (LS-1342-7) | 45 |
| 23. ADJUSTING THE LIFTING AMOUNT OF THE PRESSER FOOT AND THE WALKING FOOT | 48 |
| 24. SEWING SPEED TABLE | 50 |
| 25. MOTOR PULLEY AND SEWING SPEED | 52 |
| 26. SAFETY MECHANISM | 53 |
| 27. ADJUSTING THE AUTOMATIC PRESSER FOOT LIFTER | 55 |
| 28. OPERATION SWITCHES | 57 |
| 29. ADJUSTING THE STOP POSITION | 63 |
| 30. TROUBLES IN SEWING AND CORRECTIVE MEASURES | 66 |

INHALT

| | |
|--|----|
| VOR DEM BETRIEB ZU BEACHTEN | 1 |
| TECHNISCHE DATEN | 5 |
| 1. ANBRINGEN DES ABLAUFBEHÄLTERS | 7 |
| 2. INSTALLIEREN DER NÄHMASCHINE | 8 |
| 3. EINSTELLEN DER RIEMENSPANNUNG | 10 |
| 4. INSTALLIEREN DER RIEMENABDECKUNG | 11 |
| 5. DRUCKLUFTKOMponentEN | 13 |
| 6. INSTALLIEREN DES GARNSTÄNDERS | 17 |
| 7. SCHMIERUNG | 18 |
| 8. ANBRINGEN DER NADEL | 22 |
| 9. EINSETZEN UND ENTFERNEN DER SPULE | 24 |
| 10. EINFÄDELN DES SPULENFADENS | 26 |
| 11. INSTALLIEREN DER SPULERFADENFÜHRUNG | 28 |
| 12. BEWICKELN EINER SPULE | 29 |
| 13. EINFÄDELN DES MASCHINENKOPFES | 30 |
| 14. EINSTELLEN DER STICHLÄNGE | 32 |
| 15. FADENSPANNUNG | 34 |
| 16. FADENANZUGSFEDER | 36 |
| 17. HANDLIFTER | 37 |
| 18. EINSTELLEN DES NÄHFUSSDRUCKS | 38 |
| 19. NADEL-HAKEN-VERHÄLTNIS | 39 |
| 20. EINSTELLEN DES GREIFERNADELSCHUTZES | 42 |
| 21. EINSTELLEN DES SPULENKAPSEL-FREIGABEBEBELS | 44 |
| 22. POSITION DES GEGENMESSERS UND EINSTELLUNG DES MESSERDRUCKS (LS-1342-7) | 45 |
| 23. EINSTELLEN DES HUBBETRAGS VON NÄHFUSS UND LAUFFUSS | 48 |
| 24. NÄHGESCHWINDIGKEITSTABELLE | 50 |
| 25. MOTORRIEMENSCHIEBE UND NÄHGESCHWINDIGKEITS | 52 |
| 26. SICHERHEITSMechANISMUS | 53 |
| 27. EINSTELLEN DER AUTOMATISCHEN NÄHFUSSLÜFTUNG | 55 |
| 28. BEDIENUNGSSCHALTER | 58 |
| 29. EINSTELLEN DER STOPPOSITION | 63 |
| 30. NÄHSTÖRUNGEN UND ABHILFEMASSNAHMEN | 67 |

SOMMAIRE

| | |
|---|----|
| AVANT L'UTILISATION | 2 |
| CARACTERISTIQUES | 5 |
| 1. POSE DU RECEPTACLE DE RECUPERATION | 7 |
| 2. INSTALLATION DE LA MACHINE | 8 |
| 3. EINSTELLEN DER RIEMENSPANNUNG | 10 |
| 4. INSTALLATION DU COUVRE-COURROIE | 11 |
| 5. PIECES PNEUMATIQUES | 13 |
| 6. INSTALLIEREN DES GARNSTÄNDERS | 17 |
| 7. LUBRIFICATION | 18 |
| 8. POSE DE L'AIGUILLE | 22 |
| 9. POSE ET RETRAIT DE LA CANETTE | 24 |
| 10. ENFILAGE DU FIL DE CANETTE | 26 |
| 11. POSE DU GUIDE-FIL DU BOBINEUR | 28 |
| 12. BOBINAGE D'UNE CANETTE | 29 |
| 13. ENFILAGE DE LA TETE DE LA MACHINE | 30 |
| 14. REGLAGE DE LA LONGUEUR DES POINTS | 32 |
| 15. TENSION DES FILS | 34 |
| 16. RESSORT DE RELEVAGE DU FIL | 36 |
| 17. RELEVEUR MANUEL | 37 |
| 18. REGLAGE DE LA PRESSION DU PIED PRESSEUR | 38 |
| 19. RELATION ENTRE L'AIGUILLE ET LE CROCHET | 39 |
| 20. REGLAGE DU PARE-AIGUILLE DE CROCHET | 42 |
| 21. REGLAGE DU LEVIER D'OUVERTURE DE LA BOITE A CANETTE | 44 |
| 22. POSITION DU COUTEAU FIXE ET REGLAGE DE LA PRESSION DU COUTEAU (LS-1342-7) | 45 |
| 23. REGLAGE DE LA HAUTEUR DE RELEVAGE DU PIED PRESSEUR ET DU PIED TROTTEUR | 48 |
| 24. TABLEAU DES VITESSES DE COUTURE | 50 |
| 25. POULIE DE MOTEUR ET VITESSES DE COUTURE | 52 |
| 26. MECANISME DE SECURITE | 53 |
| 27. REGLAGE DU RELEVÉ-PRESSEUR AUTOMATIQUE | 55 |
| 28. TOUCHES DE COMMANDE | 59 |
| 29. REGLAGE DE LA POSITION D'ARRET | 63 |
| 30. PROBLEMES DE COUTURE ET REMEDES | 68 |

INDICE

| | |
|--|----|
| ANTES DE LA OPERACION | 2 |
| ESPECIFICACIONES | 6 |
| 1. MODO DE COLOCAR EL RECIPIENTE DE DRENAJE | 7 |
| 2. INSTALACION DE LA MÁQUINA DE COSER | 8 |
| 3. MODO DE AJUSTAR LA TENSION DE LA CORREA | 10 |
| 4. MODO DE INSTALAR LA CUBIERTA DE LA CORREA | 11 |
| 5. COMPONENTES NEUMÁTICOS | 13 |
| 6. POSE DU PORTE-BOBINES | 17 |
| 7. LUBRICACION | 18 |
| 8. MODO DE COLOCAR LA AGUJA | 22 |
| 9. MODO DE METER Y DE SACAR LA BOBINA | 24 |
| 10. MODO DE ENHEBRAR EL HILO DE BOBINA | 26 |
| 11. MODO DE INSTALAR LA AGUJA DE HILO DE LA BOBINADORA DE BOBINA | 28 |
| 12. MODO DE BOBINAR UNA BOBINA | 29 |
| 13. MODO DE ENHEBRAR EL CABEZAL DE LA MAQUINA | 30 |
| 14. MODO DE AJUSTAR LA LONGITUD DE PUNTADA | 32 |
| 15. TENSION DEL HILO | 34 |
| 16. MUELLE DEL TIRAHILO | 36 |
| 17. ELEVADOR DE MANO | 37 |
| 18. MODO DE AJUSTAR LA PRESION DEL PRENSATELAS | 38 |
| 19. RELACION DE AGUJA A GANCHO | 39 |
| 20. MODO DE AJUSTAR EL PROTECTOR DE AGUJA DE GANCHO | 42 |
| 21. MODO DE AJUSTAR LA PALANCA DE ABRIR EL PORTABOBINAS | 44 |
| 22. POSICION DE LA CONTRACUCHILLA Y AJUSTE DE PRESION DE LA CUCHILLA (LS-1342-7) | 45 |
| 23. MODO DE AJUSTAR LA CANTIDAD DE ELEVACIÓN DEL PRENSATELAS Y DEL PIE MÓVIL | 48 |
| 24. TABLA DE VELOCIDADES DE COSIDO | 50 |
| 25. POLEA Y CORREA EN VELOCIDADES DE COSIDO | 52 |
| 26. MECANISMO DE SEGURIDAD | 53 |
| 27. MODO DE AJUSTAR EL ELEVADOR AUTOMATICO DEL PRENSATELAS | 55 |
| 28. INTERRUPTORES DE OPERACION | 60 |
| 29. MODO DE AJUSTAR LA POSICION DE PARADA | 63 |
| 30. PROBLEMAS EN EL COSIDO Y MEDIDAS CORRECTIVAS | 69 |

INDICE

| | |
|--|----|
| MISURE DI SICUREZZA DA ADOTTARE PRIMA DELLA MESSA IN FUNZIONE | 2 |
| CARATTERISTICHE TECNICHE | 6 |
| 1. ATTACCO DEL CONTENITORE DELLO SCARICO | 7 |
| 2. MONTAGGIO DELLA MACCHINA PER CUCIRE | 8 |
| 3. REGOLAZIONE DELLA TENSIONE DELLA CINGHIA | 10 |
| 4. INSTALLAZIONE DEL COPRICINGHIA | 11 |
| 5. COMPONENTI PNEUMATICI | 13 |
| 6. MODO DE INSTALAR EL PEDESTAL DE HILOS | 17 |
| 7. LUBRIFICAZIONE | 18 |
| 8. POSIZIONAMENTO AGO | 22 |
| 9. INSERIMENTO E RIMOZIONE DELLA BOBINA | 24 |
| 10. INFILATURA DEL FILO DELLA BOBINA | 26 |
| 11. INSTALLAZIONE DEL GUIDAFILO DELL'AVVOLGIBOBINA | 28 |
| 12. AVVOLGIMENTO DELLA BOBINA | 29 |
| 13. INFILATURA DEL FILO NELLA TESTA DELLA MACCHINA | 30 |
| 14. REGOLAZIONE DELLA LUNGHEZZA DEL PUNTO | 32 |
| 15. TENSIONE DEL FILO | 34 |
| 16. MOLLA TIRAFILO | 36 |
| 17. ALZAPIEDINO MANUALE | 37 |
| 18. REGOLAZIONE DELLA PRESSIONE DEL PIEDINO PREMISTOFFA | 38 |
| 19. RELAZIONE FASE AGO-CROCHET | 39 |
| 20. REGOLAZIONE DELLA PROTEZIONE AGO DEL CROCHET | 42 |
| 21. REGOLAZIONE DELLA LEVA DI APERTURA DELLA CAPSULA DI BOBINA | 44 |
| 22. POSIZIONE DEL CONTRO-LAMA E REGOLAZIONE DELLA PRESSIONE DEL COLTELLO (LS-1342-7) | 45 |
| 23. REGOLAZIONE DELLA QUANTITÀ DI SOLLEVAMENTO DEL PIEDINO PREMISTOFFA E DEL PIEDINO MOBILE .. | 48 |
| 24. TABELLA VELOCITÀ DI CUCITURA | 50 |
| 25. PULEGGIA MOTORE E VELOCITÀ DI CUCITURA | 52 |
| 26. MECCANISMO DI SICUREZZA | 53 |
| 27. REGOLAZIONE DELL'ALZAPIEDINO AUTOMATICO | 55 |
| 28. INTERRUPTORI DI FUNZIONAMENTO | 61 |
| 29. REGOLAZIONE DELLA POSIZIONE D'ARRESTO | 63 |
| 30. INCONVENIENTI IN CUCITURA E RIMEDI | 70 |

目 录

| | |
|-------------------------------------|----|
| 缝纫机运转前的注意事项..... | 3 |
| 规格..... | 7 |
| 1. 废油容器的安装..... | 7 |
| 2. 缝纫机的安装..... | 8 |
| 3. 皮带张力的调整..... | 10 |
| 4. 皮带外罩的安装..... | 11 |
| 5. 空气关系..... | 13 |
| 6. 线架的安装..... | 17 |
| 7. 加油..... | 18 |
| 8. 机针的安装方法..... | 22 |
| 9. 梭芯的取出装入..... | 24 |
| 10. 底线的穿线方法..... | 26 |
| 11. 绕线导线器的安装..... | 28 |
| 12. 底线的绕线方法..... | 29 |
| 13. 上线的穿线方法..... | 30 |
| 14. 缝迹长度的调节..... | 32 |
| 15. 线张力..... | 34 |
| 16. 挑线弹簧..... | 36 |
| 17. 有关压脚提升..... | 37 |
| 18. 压脚压力的调整..... | 38 |
| 19. 机针与旋梭的关系..... | 39 |
| 20. 旋梭针座的调整..... | 42 |
| 21. 中旋梭导向器的调整..... | 44 |
| 22. 固定刀的位置, 切刀压的调整 (LS-1342-7)..... | 45 |
| 23. 压脚头和上送布脚上升量的调整..... | 48 |
| 24. 缝制速度一览表..... | 50 |
| 25. 马达皮带轮和缝制速度..... | 52 |
| 26. 安全装置..... | 53 |
| 27. 自动压脚提升的调整..... | 55 |
| 28. 关于操作开关..... | 62 |
| 29. 停止位置的调整..... | 63 |
| 30. 缝制中出现的现象和原因、处理方法..... | 71 |

ミシン運転前のご注意



注意

機械の誤動作や損傷をさけるために、次の項目を確認してください。

- ・最初に機械を使用する前には、きれいに掃除してください。
輸送中にたまったほこりを全て取り除き、給油を行ってください。
- ・正しい電圧設定になっているか確認してください。
電源プラグが正しくつながれているか確認してください。
- ・絶対に電圧仕様の異なった状態で使用しないでください。
- ・ミシンの回転方向は、プーリ側よりみて反時計方向です。逆回転させないように注意してください。
- ・頭部及び油タンクに油を注油しないうちは、絶対にミシンを運転しないでください。
- ・試運転する時は、ボビンと上糸を外してください。
- ・最初の1カ月間は縫い速度を落とし、LS-1340・1341は1,600sti/min、LS-1342・1342-7は2,000sti/min以下でご使用ください。
- ・ミシンが確実に停止してから、はずみ車操作をしてください。

BEFORE OPERATION



CAUTION :

Check the following so as to prevent maloperation of and damage to the machine.

- ・ Before you put the machine into operation for the first time after the set-up, clean it thoroughly. Remove all dust gathering during transportation and oil it well.
- ・ Confirm that voltage has been correctly set.
Confirm that the power plug has been properly connected to the power supply.
- ・ Never use the machine in the state where the voltage type is different from the designated one.
- ・ The direction of normal rotation of the machine is counterclockwise as observed from the pulley side. Take care not to allow the machine to rotate in the reverse direction.
- ・ Never operate the machine unless the machine head and the oil tank have been filled with oil.
- ・ For a test run, remove the bobbin and the needle thread.
- ・ For the first month, decrease the sewing speed and run LS-1340 and LU-1341 at a speed of 1,600 sti/min or less and LS-1342 and LS-1342-7 2,000 sti/min or less.
- ・ Operate the handwheel after the machine has totally stopped.

VOR DEM BETRIEB ZU BEACHTEN



VORSICHT :

Überprüfen Sie die folgenden Punkte, um Fehlbedienung und Beschädigung der Maschine zu verhüten.

- ・ Reinigen Sie die Maschine gründlich, bevor Sie sie nach der Installation erstmalig in Betrieb nehmen. Säubern Sie die Maschine gründlich von Staub, der sich während des Transports angesammelt hat, und ölen Sie sie gut.
- ・ Vergewissern Sie sich, daß die Spannung korrekt eingestellt worden ist.
Vergewissern Sie sich, daß der Netzstecker korrekt an das Stromnetz angeschlossen worden ist.
- ・ Betreiben Sie die Maschine niemals mit einer anderen als der vorgeschriebenen Spannung.
- ・ Die normale Laufrichtung der Maschine ist von der Riemenscheibe aus gesehen entgegen dem Uhrzeigersinn.
Lassen Sie nicht zu, daß sich die Maschine nicht in der entgegengesetzten Richtung dreht.
- ・ Betreiben Sie die Maschine niemals, ohne daß Maschinenkopf und Öltank mit Öl gefüllt worden sind.
- ・ Entfernen Sie Spule und Nadelfaden für einen Probelauf.
- ・ Reduzieren Sie die Nähgeschwindigkeit während des ersten Monats, und betreiben Sie die Modelle LS-1340 und LU-1341 mit maximal 1.600 sti/min, und die Modelle LS-1342 und LS-1342-7 mit maximal 2.000 sti/min.
- ・ Betätigen Sie das Handrad erst, nachdem die Maschine zum vollkommenen Stillstand gekommen ist.

AVANT L'UTILISATION



ATTENTION :

Pour ne pas risquer des anomalies ou d'endommager la machine, vérifier les points suivants.

- Avant la première mise en service qui suit l'installation, nettoyer complètement la machine. Enlever toute la poussière ayant pu s'accumuler pendant le transport et bien lubrifier la machine.
- S'assurer que la machine a été réglée sur la tension correcte. S'assurer également que la fiche secteur est bien connectée à l'alimentation.
- Ne jamais utiliser la machine avec une tension électrique différente de celle pour laquelle elle est prévue.
- La machine doit tourner dans le sens inverse des aiguilles d'une montre lorsqu'on la regarde depuis le côté de la poulie. Ne pas la faire tourner à l'envers.
- Ne jamais utiliser la machine sans avoir rempli d'huile la tête de la machine et le réservoir d'huile.
- Pour une marche d'essai, retirer la canette et le fil d'aiguille.
- Pendant le premier mois, utiliser la machine avec une vitesse de couture réduite sans dépasser 1.600 sti/min pour les LS-1340 et LS-1341 ou 2.000 sti/min pour les LS-1342 et LS-1342-7.
- Ne pas toucher le volant tant que la machine n'est pas complètement arrêtée.

ANTES DE LA OPERACION



PRECAUTIONES :

Compruebe los siguientes ítemes para evitar cualquier mal funcionamiento o daños en la máquina de coser.

- Antes de poner en operación la máquina de coser por primera después de montada, límpiela a fondo. Quite todo el polvo que se haya acumulado durante el transporte y lubríquela bien con aceite.
- Confirme que la tensión es la correcta. Confirme que el enchufe de la corriente eléctrica está bien conectado a la unidad suministradora de corriente eléctrica.
- Nunca use su máquina cuando la tensión sea diferente de la designada.
- La rotación operacional normal de la máquina es hacia la izquierda si se observa desde el lado de la polea. Ponga cuidado en no permitir que la máquina gire en dirección inversa.
- Nunca opere la máquina a no ser que tanto el cabezal de la máquina como el tanque de aceite estén llenos de aceite.
- Para funcionamiento de prueba, extraiga la bobina y el hilo de aguja.
- Durante el primer mes, disminuya la velocidad de cosido y opere los modelos LS-1340 y LS-1341 a 1.600 sti/min o menos y los LS-1342 y LS-1342-7 a 2.000 sti/min o menos.
- Opere el volante después que la máquina está completamente parada.

MISURE DI SICUREZZA DA ADOTTARE PRIMA DELLA MESSA IN FUNZIONE



ATTENZIONE :

Per evitare malfunzionamenti e danni alla macchina provvedere quanto segue.

- Prima di azionare la macchina per la prima volta dopo l'installazione pulire la stessa attentamente. Rimuovere tutta la polvere che deposita durante il trasporto e lubrificare bene la macchina.
- Verificare che la tensione sia impostata correttamente. Verificare che la spina sia correttamente collegata alla presa di corrente.
- Non utilizzare mai la macchina in condizioni in cui la tensione di alimentazione sia diversa dalla tensione di funzionamento indicata.
- Il senso di rotazione normale della macchina è antiorario, osservato dal lato puleggia. Fare attenzione a non consentire alla macchina di ruotare in senso opposto.
- Non azionare mai la macchina se la testa della macchina e il serbatoio dell'olio non sono stati riempiti con l'olio.
- Prima di effettuare un'operazione di prova rimuovere la bobina ed il filo dell'ago.
- Per il primo mese, ridurre la velocità di cucitura e fare girare LS-1340 e LS-1341 ad una velocità di 1.600 sti/min o meno e LS-1342 e LS-1342-7 a 2.000 sti/min o meno.
- Azionare il volantino dopo che la macchina si è fermata completamente.

缝纫机运转前的注意事项



为了避免机器的误动作，请确认以下事项。

- 使用缝纫机之前，请清扫干净。请清扫干净运输中积的灰尘，然后加上油。
- 请确认电压是否正确。电源插头是否正确地连接。
- 绝对不要使用电压规格不同的电压。
- 从飞轮侧看缝纫机的转动方向是反时针方向。请注意不要让缝纫机倒转。
- 没有往机头和油槽中加油时，请绝对不要运转缝纫机。
- 试运转时，请卸下旋梭和上线。
- 使用最初的 1 个月期间，请降低缝制速度进行缝制，LS-1340、LS-1341 的缝制速度为 1,600 sti/min, LS-1342、LS-1342-7 的缝制速度为 2,000 sti/min 以下。
- 缝纫机确实停止之后在操作飞轮。

仕様

| 型式 | LS-1340 | LS-1341 | LS-1342 | LS-1342-7 |
|-------|---|---|---|--|
| 縫い速度 | 最高 2000 sti/min | | 最高 2500 sti/min | |
| 使用針 | グロッツベッケルト 135 x 17 Nm100 ~ 180 (標準 140) | グロッツベッケルト 135 x 17 Nm100 ~ 180 (標準 160) | グロッツベッケルト 135 x 17 Nm100 ~ 180 (標準 160) | グロッツベッケルト 135 x 17 Nm100 ~ 180 (標準 160) |
| 可縫糸番手 | # 50 ~ # 8 | # 40 ~ # 5 | # 40 ~ # 5 | # 30 ~ # 5 |
| 可切糸番手 | ————— | | | # 30 ~ # 5 |
| 縫い目長さ | 最大 6mm (正逆共) | | | |
| 押え上昇量 | 押え上げレバー : 9mm、ひざ上げ : 16mm、自動押え上げ : 16 mm | | | |
| 交互上下量 | 2.5 mm ~ 6.5 mm (長穴調節式) | | 1 mm ~ 6.5 mm (ダイヤル式) | |
| 使用釜 | 全回転水平普通釜 | 全回転水平 1.6 倍釜 | | |
| 潤滑油 | ニューデフレックスオイル No.2 | | | |
| 騒音 | JIS B 9064 に準拠した測定方法による「騒音レベル」 | | | |
| | 縫い速度 = 1770 sti/min : 騒音レベル ≤ 84.5dB (定常運転時※ 1) | 縫い速度 = 1850 sti/min : 騒音レベル ≤ 84.5dB (定常運転時※ 1) | 縫い速度 = 2120 sti/min : 騒音レベル ≤ 84.5dB (定常運転時※ 1) | 縫い速度 = 2410 sti/min : 騒音レベル ≤ 84.5dB (定常運転時※ 1) 縫い速度 = 2500 sti/min : 騒音レベル ≤ 81.0dB (付属装置作動時※ 2) |

※ 1 定常運転時とは、直線縫い状態で装置等を作動させないで、一定速度で 300 mm縫製した際の騒音です。

※ 2 付属装置作動時とは、標準的な縫いパターンを自動バック・糸切り等の装置を作動させて、300 mm縫製した際の騒音です。

SPECIFICATIONS

| Model | LS-1340 | LS-1341 | LS-1342 | LS-1342-7 |
|-------------------------------|---|---|---|---|
| Sewing speed | Max. 2,000 sti/min | | Max. 2,500 sti/min | |
| Needle | GROZ BECKERT 135 X 17 Nm 100 to 180 (standard: 140) | GROZ BECKERT 135 X 17 Nm 100 to 180 (standard: 160) | GROZ BECKERT 135 X 17 Nm 100 to 180 (standard: 160) | GROZ BECKERT 135 X 17 Nm 100 to 180 (standard: 160) |
| Thread possible to be used | #50 to #8 | #40 to #5 | #40 to #5 | #30 to #5 |
| Thread possible to be trimmed | ————— | | | #30 to #5 |
| Stitch length | Max. 6 mm (normal/reverse feed) | | | |
| Presser foot lift | Hand lifter : 9 mm, Knee lifter : 16 mm, Auto lifter : 16 mm | | | |
| Alternate foot stroke | 2.5 mm to 6.5 mm (slot adjusting type) | | 1 mm to 6.5 mm (dial type) | |
| Hook | Full-rotary vertical-axis normal hook | Full-rotary vertical axis 1.6-fold hook | | |
| Lubricating oil | JUKI New Defrix Oil No.2 | | | |
| Noise | - Equivalent continuous emission sound pressure level (L _{PA}) at the workstation: A-weighted value of 86.5 dB; (Includes K _{PA} = 2.5 dB); according to ISO 10821- C.6.2 -ISO 11204 GR2 at 2,000 sti/min. - Sound power level (L _{WA}); A-weighted value of 94.0 dB; (Includes K _{WA} = 2.5 dB); according to ISO 10821- C.6.2 -ISO 3744 GR2 at 2,000 sti/min. | - Equivalent continuous emission sound pressure level (L _{PA}) at the workstation: A-weighted value of 87.5 dB; (Includes K _{PA} = 2.5 dB); according to ISO 10821- C.6.2 -ISO 11204 GR2 at 2,000 sti/min. - Sound power level (L _{WA}); A-weighted value of 94.5 dB; (Includes K _{WA} = 2.5 dB); according to ISO 10821- C.6.2 -ISO 3744 GR2 at 2,000 sti/min. | - Equivalent continuous emission sound pressure level (L _{PA}) at the workstation: A-weighted value of 87.5 dB; (Includes K _{PA} = 2.5 dB); according to ISO 10821- C.6.2 -ISO 11204 GR2 at 2,500 sti/min. - Sound power level (L _{WA}); A-weighted value of 94.5 dB; (Includes K _{WA} = 2.5 dB); according to ISO 10821- C.6.2 -ISO 3744 GR2 at 2,500 sti/min. | - Equivalent continuous emission sound pressure level (L _{PA}) at the workstation: A-weighted value of 81.0 dB; (Includes K _{PA} = 2.5 dB); according to ISO 10821- C.6.2 -ISO 11204 GR2 at 2,500 sti/min. - Sound power level (L _{WA}); A-weighted value of 87.5 dB; (Includes K _{WA} = 2.5 dB); according to ISO 10821- C.6.2 -ISO 3744 GR2 at 2,500 sti/min. |

TECHNISCHE DATEN

| Modell | LS-1340 | LS-1341 | LS-1342 | LS-1342-7 |
|----------------------|--|--|--|--|
| Nähgeschwindigkeit | Max. 2.000 sti/min | | Max. 2.500 sti/min | |
| Nadel | GROZ BECKERT 135 x 17 Nm, 100 bis 180 (Standard: 140) | GROZ BECKERT 135 x 17 Nm, 100 bis 180 (Standard: 160) | GROZ BECKERT 135 x 17 Nm, 100 bis 180 (Standard: 160) | GROZ BECKERT 135 x 17 Nm, 100 bis 180 (Standard: 160) |
| Verwendbarer Faden | #50 bis #8 | #40 bis #5 | #40 bis #5 | #30 bis #5 |
| Abschneidbarer Faden | | | | #30 bis #5 |
| Stichlänge | Max. 6 mm (Normal-/Rückwärtstransport) | | | |
| Nähfußhub | Handlifter: 9 mm, Knielifter: 16 mm, Autolifter: 16 mm | | | |
| Wechselsfußhub | 2,5 bis 6,5 mm (Schlitzeinstelltyp) | | 1 bis 6,5 mm (Radtyp) | |
| Greifer | Vertikalachsen-Umlaufgreifer mit normaler Kapazität | Vertikalachsen-Umlaufgreifer mit 1,6-facher Kapazität | | |
| Schmieröl | JUKI New Defrix Oil No.2 | | | |
| Lärm | - Entsprechender kontinuierlicher Emissions-Schalldruckpegel (L_{pA}) am Arbeitsplatz: A-bewerteter Wert von 86,5 dB; (einschließlich $K_{pA} = 2,5$ dB); gemäß ISO 10821- C.6.2 -ISO 11204 GR2 bei 2.000 sti/min. - Schalleistungspegel (L_{WA}): A-bewerteter Wert von 94,0 dB; (einschließlich $K_{WA} = 2,5$ dB); gemäß ISO 10821- C.6.2 -ISO 3744 GR2 bei 2.000 sti/min. | - Entsprechender kontinuierlicher Emissions-Schalldruckpegel (L_{pA}) am Arbeitsplatz: A-bewerteter Wert von 87,5 dB; (einschließlich $K_{pA} = 2,5$ dB); gemäß ISO 10821- C.6.2 -ISO 11204 GR2 bei 2.000 sti/min. - Schalleistungspegel (L_{WA}): A-bewerteter Wert von 94,5 dB; (einschließlich $K_{WA} = 2,5$ dB); gemäß ISO 10821- C.6.2 -ISO 3744 GR2 bei 2.000 sti/min. | - Entsprechender kontinuierlicher Emissions-Schalldruckpegel (L_{pA}) am Arbeitsplatz: A-bewerteter Wert von 87,5 dB; (einschließlich $K_{pA} = 2,5$ dB); gemäß ISO 10821- C.6.2 -ISO 11204 GR2 bei 2.500 sti/min. - Schalleistungspegel (L_{WA}): A-bewerteter Wert von 94,5 dB; (einschließlich $K_{WA} = 2,5$ dB); gemäß ISO 10821- C.6.2 -ISO 3744 GR2 bei 2.500 sti/min. | - Entsprechender kontinuierlicher Emissions-Schalldruckpegel (L_{pA}) am Arbeitsplatz: A-bewerteter Wert von 81,0 dB; (einschließlich $K_{pA} = 2,5$ dB); gemäß ISO 10821- C.6.2 -ISO 11204 GR2 bei 2.500 sti/min. - Schalleistungspegel (L_{WA}): A-bewerteter Wert von 87,5 dB; (einschließlich $K_{WA} = 2,5$ dB); gemäß ISO 10821- C.6.2 -ISO 3744 GR2 bei 2.500 sti/min. |

CARACTERISTIQUES

| Modèle | LS-1340 | LS-1341 | LS-1342 | LS-1342-7 |
|--------------------------------------|--|--|--|--|
| Vitesse de couture | 2.000 sti/min maxi | | 2.500 sti/min maxi | |
| Aiguille | GROZ BECKERT 135 x 17 Nm100 à 180 (standard : 140) | GROZ BECKERT 135 x 17 Nm100 à 180 (standard : 160) | GROZ BECKERT 135 x 17 Nm100 à 180 (standard : 160) | GROZ BECKERT 135 x 17 Nm100 à 180 (standard : 160) |
| Fil utilisable | #50 à #8 | #40 à #5 | #40 à #5 | #30 à #5 |
| Fil pouvant être coupé | | | | #30 à #5 |
| Longueur des points | 6 mm maxi (entraînement normal/arrière) | | | |
| Hauteur de relevage du pied presseur | Releveur manuel : 9 mm Genouillère : 16 mm Releveur automatique : 16 mm | | | |
| Course du pied alternatif | 2,5 à 6,5 mm (réglable par fente) | | 1 à 6,5 mm (à cadran) | |
| Crochet | Crochet normal horizontal entièrement rotatif | Crochet horizontal entièrement rotatif à capacité 1,6 fois | | |
| Huile lubrifiante | JUKI New Defrix Oil No.2 | | | |
| Bruit | - Niveau de pression acoustique d'émission continu équivalent (L_{pA}) au poste de travail : Valeur pondérée A de 86,5 dB; (comprend $K_{pA} = 2,5$ dB); selon ISO 10821- C.6.2 -ISO 11204 GR2 à 2.000 sti/min. - Niveau de puissance acoustique (L_{WA}) ; Valeur pondérée A de 94,0 dB; (comprend $K_{WA} = 2,5$ dB); selon ISO 10821- C.6.2 -ISO 3744 GR2 à 2.000 sti/min. | - Niveau de pression acoustique d'émission continu équivalent (L_{pA}) au poste de travail : Valeur pondérée A de 87,5 dB; (comprend $K_{pA} = 2,5$ dB); selon ISO 10821- C.6.2 -ISO 11204 GR2 à 2.000 sti/min. - Niveau de puissance acoustique (L_{WA}) ; Valeur pondérée A de 94,5 dB; (comprend $K_{WA} = 2,5$ dB); selon ISO 10821- C.6.2 -ISO 3744 GR2 à 2.000 sti/min. | - Niveau de pression acoustique d'émission continu équivalent (L_{pA}) au poste de travail : Valeur pondérée A de 87,5 dB; (comprend $K_{pA} = 2,5$ dB); selon ISO 10821- C.6.2 -ISO 11204 GR2 à 2.500 sti/min. - Niveau de puissance acoustique (L_{WA}) ; Valeur pondérée A de 94,5 dB; (comprend $K_{WA} = 2,5$ dB); selon ISO 10821- C.6.2 -ISO 3744 GR2 à 2.500 sti/min. | - Niveau de pression acoustique d'émission continu équivalent (L_{pA}) au poste de travail : Valeur pondérée A de 81,0 dB; (comprend $K_{pA} = 2,5$ dB); selon ISO 10821- C.6.2 -ISO 11204 GR2 à 2.500 sti/min. - Niveau de puissance acoustique (L_{WA}) ; Valeur pondérée A de 87,5 dB; (comprend $K_{WA} = 2,5$ dB); selon ISO 10821- C.6.2 -ISO 3744 GR2 à 2.500 sti/min. |

ESPECIFICACIONES

| Modelo | LS-1340 | LS-1341 | LS-1342 | LS-1342-7 |
|-------------------------------|--|--|--|--|
| Velocidad de cosido | Velocidad máx. 2.000 sti/min | | Velocidad máx. 2.500 sti/min | |
| Aguja | GROZ BECKERT 135 x 17 Nm100 a 180 (estándar: 140) | GROZ BECKERT 135 x 17 Nm100 a 180 (estándar: 160) | GROZ BECKERT 135 x 17 Nm100 a 180 (estándar: 160) | GROZ BECKERT 135 x 17 Nm100 a 180 (estándar: 160) |
| Hilo que se puede usar | #50 a #8 | #40 a #5 | #40 a #5 | #30 a #5 |
| Se puede cortar el hilo | | | | #30 a #5 |
| Longitud de puntada | Max. 6 mm (normal/reverse feed) | | | |
| Elevación del pie prensatelas | Elevador manual: 9 mm, elevador de rodilla: 16 mm, elevador automático: 16 mm | | | |
| Recorrido alterno del pie | 2,5 mm a 6,5 mm (tipo ajuste de ranura) | | 1 mm a 6,5 mm (tipo cuadrante) | |
| Gancho | Gancho normal eje vertical completamente rotatorio | Gancho de 1,6-veces de eje vertical completamente rotatorio | | |
| Aceite lubricante | JUKI New Defrix Oil No.2 | | | |
| Ruido | <ul style="list-style-type: none"> - Nivel de presión de ruido de emisión continua equivalente (L_{pA}) en el puesto de trabajo: Valor ponderado A de 86,5 dB (incluye $K_{pA} = 2,5$ dB); de acuerdo con ISO 10821-C.6.2 - ISO 11204 GR2 a 2.000 sti/min. - Nivel de potencia acústica (L_{WA}): Valor ponderado A de 94,0 dB (incluye $K_{WA} = 2,5$ dB); de acuerdo con ISO 10821-C.6.2 - ISO 3744 GR2 a 2.000 sti/min. | <ul style="list-style-type: none"> - Nivel de presión de ruido de emisión continua equivalente (L_{pA}) en el puesto de trabajo: Valor ponderado A de 87,5 dB (incluye $K_{pA} = 2,5$ dB); de acuerdo con ISO 10821-C.6.2 - ISO 11204 GR2 a 2.000 sti/min. - Nivel de potencia acústica (L_{WA}): Valor ponderado A de 94,5 dB (incluye $K_{WA} = 2,5$ dB); de acuerdo con ISO 10821-C.6.2 - ISO 3744 GR2 a 2.000 sti/min. | <ul style="list-style-type: none"> - Nivel de presión de ruido de emisión continua equivalente (L_{pA}) en el puesto de trabajo: Valor ponderado A de 87,5 dB (incluye $K_{pA} = 2,5$ dB); de acuerdo con ISO 10821-C.6.2 - ISO 11204 GR2 a 2.500 sti/min. - Nivel de potencia acústica (L_{WA}): Valor ponderado A de 94,5 dB (incluye $K_{WA} = 2,5$ dB); de acuerdo con ISO 10821-C.6.2 - ISO 3744 GR2 a 2.500 sti/min. | <ul style="list-style-type: none"> - Nivel de presión de ruido de emisión continua equivalente (L_{pA}) en el puesto de trabajo: Valor ponderado A de 81,0 dB (incluye $K_{pA} = 2,5$ dB); de acuerdo con ISO 10821-C.6.2 - ISO 11204 GR2 a 2.500 sti/min. - Nivel de potencia acústica (L_{WA}): Valor ponderado A de 87,5 dB (incluye $K_{WA} = 2,5$ dB); de acuerdo con ISO 10821-C.6.2 - ISO 3744 GR2 a 2.500 sti/min. |

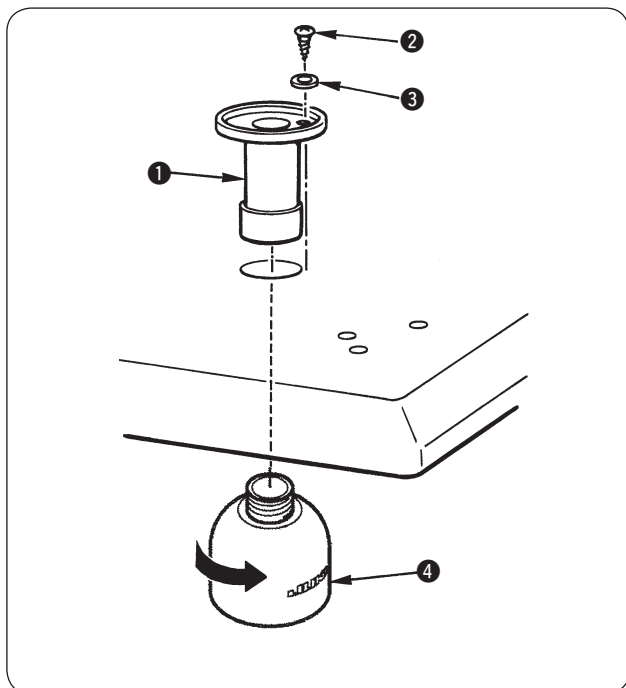
CARATTERISTICHE TECNICHE

| Modello | LS-1340 | LS-1341 | LS-1342 | LS-1342-7 |
|--------------------------|--|--|--|--|
| Velocità di cucitura | 2.000 sti/min max. | | 2.500 sti/min max. | |
| Ago | GROZ BECKERT 135 x 17 Nm da 100 a 180 (standard: 140) | GROZ BECKERT 135 x 17 Nm da 100 a 180 (standard: 160) | GROZ BECKERT 135 x 17 Nm da 100 a 180 (standard: 160) | GROZ BECKERT 135 x 17 Nm da 100 a 180 (standard: 160) |
| Filo che si può usare | da #50 a #8 | da #40 a #5 | da #40 a #5 | da #30 a #5 |
| Filo che si può tagliare | | | | da #30 a #5 |
| Lunghezza del punto | 6 mm max. (trasporto normale/ad inversione) | | | |
| Alzata piedino | Alzapiedino manuale : 9 mm, Alzapiedino a ginocchio : 16 mm, Alzapiedino automatico : 16 mm | | | |
| Corsa alternata piedino | da 2,5 mm a 6,5 mm (tipo regolazione a scanalatura) | | da 1 mm a 6,5 mm (tipo manopola) | |
| Crochet | Crochet verticale completamente rotativo con capacità normale | Crochet verticale completamente rotativo con capacità 1,6 volte superiore | | |
| Olio lubrificante | JUKI New Defrix Oil No.2 | | | |
| Rumorosità | <ul style="list-style-type: none"> - Livello di pressione acustica (L_{pA}) dell'emissione continua equivalente dell'ambiente lavorativo : Valore ponderato A di 86,5 dB ; (Include $K_{pA} = 2,5$ dB); secondo la norma ISO 10821- C.6.2 -ISO 11204 GR2 a 2.000 sti/min - Livello di potenza acustica (L_{WA}) ; Valore ponderato A di 94,0 dB; (Include $K_{WA} = 2,5$ dB) ; secondo la norma ISO 10821- C.6.2 -ISO 3744 GR2 a 2.000 sti/min | <ul style="list-style-type: none"> - Livello di pressione acustica (L_{pA}) dell'emissione continua equivalente dell'ambiente lavorativo : Valore ponderato A di 87,5 dB ; (Include $K_{pA} = 2,5$ dB); secondo la norma ISO 10821- C.6.2 -ISO 11204 GR2 a 2.000 sti/min - Livello di potenza acustica (L_{WA}) ; Valore ponderato A di 94,5 dB; (Include $K_{WA} = 2,5$ dB) ; secondo la norma ISO 10821- C.6.2 -ISO 3744 GR2 a 2.000 sti/min | <ul style="list-style-type: none"> - Livello di pressione acustica (L_{pA}) dell'emissione continua equivalente dell'ambiente lavorativo : Valore ponderato A di 87,5 dB ; (Include $K_{pA} = 2,5$ dB); secondo la norma ISO 10821- C.6.2 -ISO 11204 GR2 a 2.500 sti/min - Livello di potenza acustica (L_{WA}) ; Valore ponderato A di 94,5 dB; (Include $K_{WA} = 2,5$ dB) ; secondo la norma ISO 10821- C.6.2 -ISO 3744 GR2 a 2.500 sti/min | <ul style="list-style-type: none"> - Livello di pressione acustica (L_{pA}) dell'emissione continua equivalente dell'ambiente lavorativo : Valore ponderato A di 81,0 dB ; (Include $K_{pA} = 2,5$ dB); secondo la norma ISO 10821- C.6.2 -ISO 11204 GR2 a 2.500 sti/min - Livello di potenza acustica (L_{WA}) ; Valore ponderato A di 87,5 dB; (Include $K_{WA} = 2,5$ dB) ; secondo la norma ISO 10821- C.6.2 -ISO 3744 GR2 a 2.500 sti/min |

规格

| 型式 | LS-1340 | LS-1341 | LS-1342 | LS-1342-7 |
|--------|--|--|--|--|
| 缝纫速度 | 最高转速 2,000 sti/min | | 最高转速 2,500 sti/min | |
| 使用机针 | GROZ BECKERT 135 × 17 Nm100 ~ 180 (标准 140) | GROZ BECKERT 135 × 17 Nm100 ~ 180 (标准 160) | GROZ BECKERT 135 × 17 Nm100 ~ 180 (标准 160) | GROZ BECKERT 135 × 17 Nm100 ~ 180 (标准 160) |
| 可缝制的线号 | #50 ~ #8 | #40 ~ #5 | #40 ~ #5 | #30 ~ #5 |
| 可切线的线号 | | | | #30 ~ #5 |
| 缝迹长度 | 最大 6 mm (正反均) | | | |
| 压脚提升量 | 压脚提升拨杆: 9 mm、膝动提升: 16 mm、自动压脚提升: 16 mm | | | |
| 上下交叉量 | 2.5 mm ~ 6.5 mm (长孔调节式) | | 1 mm ~ 6.5 mm (拨盘式) | |
| 使用旋梭 | 全旋转水平普通旋梭 | 全旋转水平 1.6 倍旋梭 | | |
| 润滑油 | JUKI New Defrix Oil No.2 | | | |

1. 废油容器的取り付け / ATTACHING THE DRAIN CONTAINER / ANBRINGEN DES ABLAUFBEHÄLTERS / POSE DU RECEPTACLE DE RECUPERATION / MODO DE COLOCAR EL RECIPIENTE DE DRENAJE / ATTACCO DEL CONTENITORE DELLO SCARICO / 废油容器的安装



- 1) テーブル面に油抜き ① を取り付け、止めねじ ② と座金 ③ で固定します。
- 2) 固定したら、廃油容器 ④ を油抜き ① にねじ込んでください。

- 1) Attach oil extractor ② onto the top surface of the machine table, and fix it with setscrew ② and washer ③.
- 2) After fixing oil extractor ①, screw drain container ④ in the oil extractor.

- 1) Den Ölextraktor ① auf der Oberseite des Maschinentisches anbringen und mit der Halteschraube ② und der Unterlegscheibe ③ befestigen.
- 2) Den Ablaufbehälter ④ nach der Befestigung des Ölextraktors ① in den Ölextraktor einschrauben.

- 1) Poser la bonde d'évacuation d'huile ① au-dessus de la table de la machine et la fixer à l'aide de la vis de fixation ② et de la rondelle ③.
- 2) Après avoir fixé la bonde d'évacuation d'huile ①, visser le réceptacle de récupération ④ dans la bonde.

- 1) Coloque el extractor ① del aceite en la superficie superior de la mesa de la máquina, y fíjelo con el tornillo ② y la arandela ③.

- 2) Después de fijar el extractor del aceite ①, atornille el recipiente ④ de drenaje al extractor de aceite.

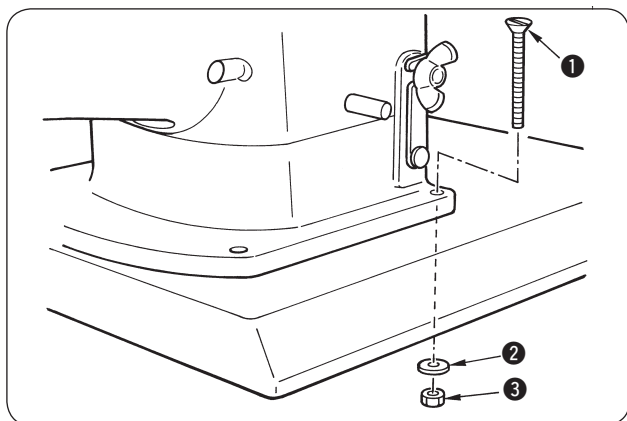
- 1) Attaccare l'estrattore dell'olio ① sulla superficie superiore del tavolo della macchina, e fissarlo con la vite di fissaggio ② e la rondella ③.

- 2) Dopo aver fissato l'estrattore dell'olio ①, avvitare il contenitore dello scarico ④ nell'estrattore dell'olio.

- 1) 把排油栓 ① 安装到机台面上，然后用固定螺丝 ② 和垫片 ③ 固定好废油容器。

- 2) 固定好之后，把废油容器 ④ 拧到排油栓 ① 上。

2. ミシンの据え付け / SETTING UP THE SEWING MACHINE / INSTALLIEREN DER NÄHMASCHINE / INSTALLATION DE LA MACHINE / INSTALACION DE LA MÁQUINA DE COSER / MONTAGGIO DELLA MACCHINA PER CUCIRE / 缝纫机的安装



1. ミシンは2人で持って運んでください。
2. プーリーを持たないでください。
3. ミシンを置く場所にドライバーなどの突起物を置かないでください。

- 1) ミシンの据え付け
付属の皿ねじ ①、座金 ②、ナット ③ で4箇所テーブルに固定してください。



1. Be sure to carry the sewing machine with two persons.
2. Do not carry the sewing machine by holding the pulley.
3. Do not place anything which has a projecting part such as a screwdriver at the location on which the sewing machine is placed.

- 1) Setting up the sewing machine
Fix the sewing machine in the four places of the machine table with countersunk screws ①, washers ② and nuts ③ supplied with the sewing machine.



1. Tragen Sie die Nähmaschine unbedingt mit zwei Personen.
2. Halten Sie die Nähmaschine beim Tragen nicht an der Riemenscheibe.
3. Legen Sie keine Gegenstände mit vorspringenden Teilen, wie z. B. einen Schraubendreher, auf die Stellfläche der Nähmaschine.

- 1) Installieren der Nähmaschine
Die Nähmaschine an den vier Stellen des Maschinentisches mit den mitgelieferten Senkschrauben ①, Unterlegscheiben ② und Muttern ③ befestigen.



1. Prévoir impérativement deux personnes pour transporter la machine à coudre.
2. Ne pas tenir la machine à coudre par la poulie pour la transporter.
3. Ne placer aucun objet à partie protubérante, tel qu'un tournevis, à l'endroit où la machine est posée.

- 1) Installation de la machine
Fixer la machine en quatre points sur la table avec les vis à tête fraisée ①, les rondelles ② et les écrous ③ fournis avec la machine.



1. Para mover la máquina de coser, asegúrese de hacerlo con dos personas.
2. Cuando mueva la máquina de coser, no la sostenga por la polea.
3. No coloque ninguna cosa con parte saliente, tal como un destornillador, en el lugar en que se coloca la máquina de coser.

- 1) Modo de instalar la máquina de coser
Sujete la máquina de coser en los cuatro lugares designados en la mesa de la máquina con los cuatro tornillos avellanados ①, las arandelas ② y las tuercas ③ que se suministran con la máquina de coser.



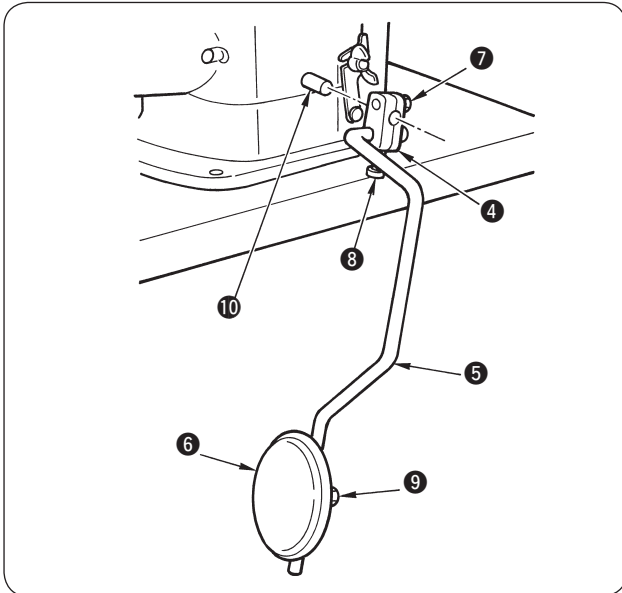
1. Assicurarsi di trasportare la macchina per cucire in due persone.
2. Non trasportare la macchina per cucire tenendo la puleggia.
3. Non mettere alcuna cosa che ha una parte sporgente come un cacciavite nel posto in cui si colloca la macchina per cucire.

- 1) Montaggio della macchina per cucire
Fissare la macchina per cucire nei quattro posti del tavolo della macchina con le viti a testa tonda svasata ①, le rondelle ② e i dadi ③ in dotazione con la macchina.



1. 请用2个人来搬运缝纫机。
2. 请不要手拿着皮带轮搬运。
3. 在放置缝纫机的地方, 请不要放螺丝刀等的突起物。

- 1) 缝纫机的安装
用附属的平头螺丝 ①、垫片 ②、螺母 ③ 拧到机台的4个位置, 把缝纫机头固定好。



- 2) ひざ当て立て軸取り付け腕 ④ に、ひざ当て立軸 ⑤、ひざ当て板カバー ⑥ を取り付けます。
- 3) 止めねじ ⑦ ⑧ ⑨ でパッドの向きを合わせます。
- 4) ひざ当て立て軸取り付け腕 ④ をひざ上げ軸 ⑩ に取り付けます。

注意 ミシンを倒す際には、ねじ ⑦ をゆるめ、ひざ当てレバーを外してから倒してください。

- 2) Attach knee lifter plate rod ⑤ and knee press plate cover ⑥ to knee lifter plate rod bracket ④.
- 3) Adjust the direction of the pad with setscrews ⑦, ⑧ and ⑨.
- 4) Attach knee lifter plate rod bracket ④ to knee lifter shaft ⑩.

Caution Loosen screw ⑦ and remove the knee press lever before tilting the sewing machine.

- 2) Die Knieheberplattenstange ⑤ und die Kniedruckplattenabdeckung ⑥ am Knieheberplattenstangenhalter ④ befestigen.
- 3) Die Richtung des Polsters mit den Feststellschrauben ⑦, ⑧ und ⑨ einstellen.
- 4) Den Knieheberplattenstangenhalter ④ am Knieheberschaft ⑩ anbringen.

Vorsicht Die Schraube ⑦ lösen, und den Kniedruckhebel entfernen, bevor die Nähmaschine gekippt wird.

- 2) Poser la tige de la plaque de genouillère ⑤ et le cache de la plaque de pression de genouillère ⑥ sur le support de tige de la plaque de genouillère ④.
- 3) Régler la direction du coussinet de genouillère avec les vis ⑦, ⑧ et ⑨.
- 4) Poser le support de tige de la plaque de genouillère ④ sur l'axe de genouillère ⑩.

Attention Avant de basculer la machine, desserrer la vis ⑦ et retirer le levier de pression de genouillère.

- 2) Coloque la varilla ⑤ de la placa elevadora de rodilla y la cubierta ⑥ de la placa de presión de rodilla en la ménsula ④ de la varilla de la placa elevadora de rodilla.
- 3) Ajuste la dirección del amortiguador con los tornillos ⑦, ⑧ y ⑨.
- 4) Coloque la ménsula ④ de la varilla de la placa elevadora de rodilla en el eje ⑩ del elevador de rodilla.

Precaución Afloje el tornillo ⑦ y quite la palanca presionadora de rodilla antes de inclinar la máquina de coser.








- 2) Attaccare l'asta della piastra dell'alzapiedino a ginocchio ⑤ e il coperchio della piastra per pressa a ginocchio ⑥ al supporto dell'asta della piastra dell'alzapiedino a ginocchio ④.
- 3) Regolare la direzione del pattino con le viti di fissaggio ⑦, ⑧ e ⑨.
- 4) Attaccare il supporto dell'asta della piastra dell'alzapiedino a ginocchio ④ all'albero dell'alzapiedino a ginocchio ⑩.

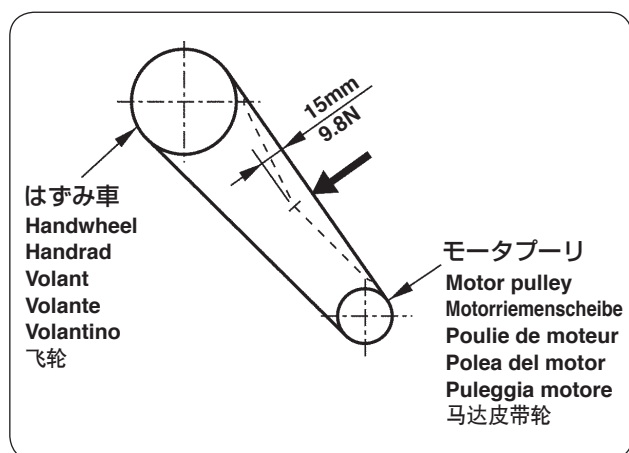
Attenzione Allentare la vite ⑦ e rimuovere la leva per pressa a ginocchio prima di inclinare la macchina per cucire.

- 2) 把膝顶立轴 ⑤、膝顶板罩 ⑥ 安装到膝顶轴安装取柄 ④ 上。
- 3) 用固定螺丝 ⑦ ⑧ ⑨ 调整捺垫的方向。
- 4) 把膝顶立轴安装曲柄 ④ 安装膝动提升轴 ⑩ 上。

注意 放倒缝纫机时，请拧松螺丝 ⑦，卸下膝顶拨杆之后再放倒缝纫机。

3. ベルト張力の調整 / ADJUSTING THE BELT TENSION / EINSTELLEN DER RIEMENSPIANNUNG / REGLAGE DE LA TENSION DE COURROIE / MODO DE AJUSTAR LA TENSION DE LA CORREA / REGOLAZIONE DELLA TENSIONE DELLA CINGHIA / 皮带张力的调整

| | |
|---|--|
|  | 警告： ミシンの不意の起動による人身の損傷を防ぐため、電源を切り、モータの回転が止まったことを確認してから行なってください。 |
|  | WARNING : To protect against possible personal injury due to abrupt start of the machine, be sure to start the following work after turning the power off and ascertaining that the motor is at rest. |
|  | WARNUNG : Um durch plötzliches Anlaufen der Nähmaschine verursachte Verletzungen zu vermeiden, führen Sie die folgende Arbeit erst aus, nachdem Sie den Netzschalter ausgeschaltet und sich vergewissert haben, daß der Motor vollkommen stillsteht. |
|  | AVERTISSEMENT : Pour ne pas risquer des blessures causées par une brusque mise en marche de la machine, toujours la mettre hors tension et s'assurer que le moteur est au repos avant d'effectuer les opérations suivantes. |
|  | ¡AVISO! Para protegerse contra posibles lesiones personales debido a un arranque brusco de la máquina de coser, cerciórese de comenzar el siguiente trabajo después de desconectar la corriente y de estar seguro que el motor está completamente parado. |
|  | AVVERTIMENTO : Per evitare possibili ferimenti causati dall'avvio improvviso della macchina per cucire, prima di effettuare le seguenti operazioni spegnere l'interruttore dell'alimentazione ed assicurarsi che il motore abbia completamente cessato di ruotare. |
|  | 警告： 为了防止突然启动造成人身事故，请关掉电源，确认马达确实停止转动后再进行操作。 |



ベルト張力は、V ベルトの中央を 9.8N の力で押した時、ベルトのたわみ量が 15mm になるように、モータの高さで調整してください。

Adjust the belt tension with the height of the motor so that the belt sags 15 mm when the center of V belt is applied with a 9.8 N load.

Stellen Sie die Riemenspannung mit der Höhe des Motors so ein, dass der Riemen einen Durchhang von 15 mm hat, wenn ein Druck von 9,8 N auf die Mitte des Keilriemens ausgeübt wird.

Régler la hauteur du moteur de façon que la courroie ploie de 15 mm lorsqu'on applique une charge de 9,8 N en son centre.

Ajuste la tensión de la correa con la altura del motor de modo que la correa haga una comba de 15 mm cuando se aplique al centro de la correa en V una carga de 9,8N.

Regolare la tensione della cinghia con l'altezza del motore in modo che la cinghia si incurvi di 15 mm quando un carico di 9,8 N viene applicato al centro della cinghia a V.

调整皮带张力时，请移动马达的高度，用 9.8N 的力量按压皮带中央部，此时的松弛量应为 15 mm。

4. ベルトカバーの取り付け / INSTALLING THE BELT COVER / INSTALLIEREN DER RIEMENABDECKUNG / INSTALLATION DU COUVRE-COURROIE / MODO DE INSTALAR LA CUBIERTA DE LA CORREA / INSTALLAZIONE DEL COPRICINGHIA / 皮带外罩的安装



警告：
ミシンの不意の起動による人身の損傷を防ぐため、電源を切り、モータの回転が止まったことを確認してから行なってください。



WARNING :
To protect against possible personal injury due to abrupt start of the machine, be sure to start the following work after turning the power off and ascertaining that the motor is at rest.



WARNUNG :
Um durch plötzliches Anlaufen der Nähmaschine verursachte Verletzungen zu vermeiden, führen Sie die folgende Arbeit erst aus, nachdem Sie den Netzschalter ausgeschaltet und sich vergewissert haben, daß der Motor vollkommen stillsteht.



AVERTISSEMENT :
Pour ne pas risquer des blessures causées par une brusque mise en marche de la machine, toujours la mettre hors tension et s'assurer que le moteur est au repos avant d'effectuer les opérations suivantes.



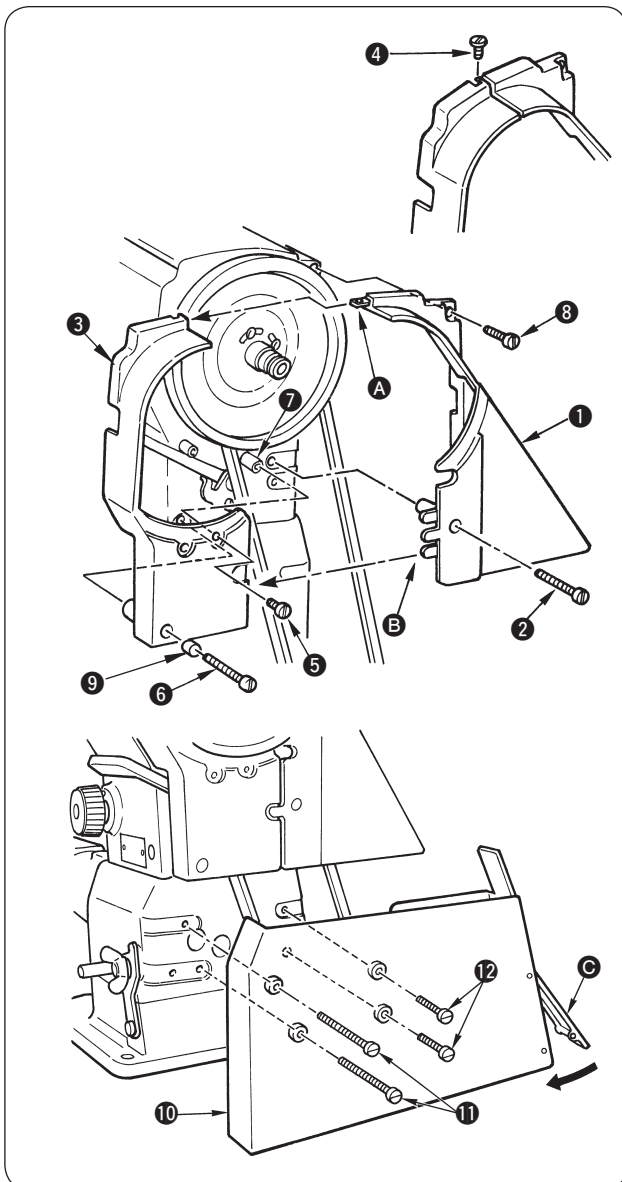
¡AVISO!
Para protegerse contra posibles lesiones personales debido a un arranque brusco de la máquina de coser, cerciórese de comenzar el siguiente trabajo después de desconectar la corriente y de estar seguro que el motor está completamente parado.



AVVERTIMENTO :
Per evitare possibili ferimenti causati dall'avvio improvviso della macchina per cucire, prima di effettuare le seguenti operazioni spegnere l'interruttore dell'alimentazione ed assicurarsi che il motore abbia completamente cessato di ruotare.



警告：
为了防止突然启动造成人身事故，请关掉电源，确认马达确实停止转动后再进行操作。



- 1) ベルトカバー支柱 ⑦ をアームのねじ穴に取り付けます。
- 2) ベルトカバー（右）① を止めねじ ②、⑧ にて、アームに固定します。
- 3) ベルトカバー（右）① の爪部 A、B にベルトカバー（左）③ をはめ込みます。
- 4) 止めねじ ④、⑤、⑥ とスペーサ ⑨ でベルトカバー（左）③ を固定します。
- 5) ベルトカバー下（組）⑩ を、止めねじ ⑪、⑫ にてベッドに固定します。

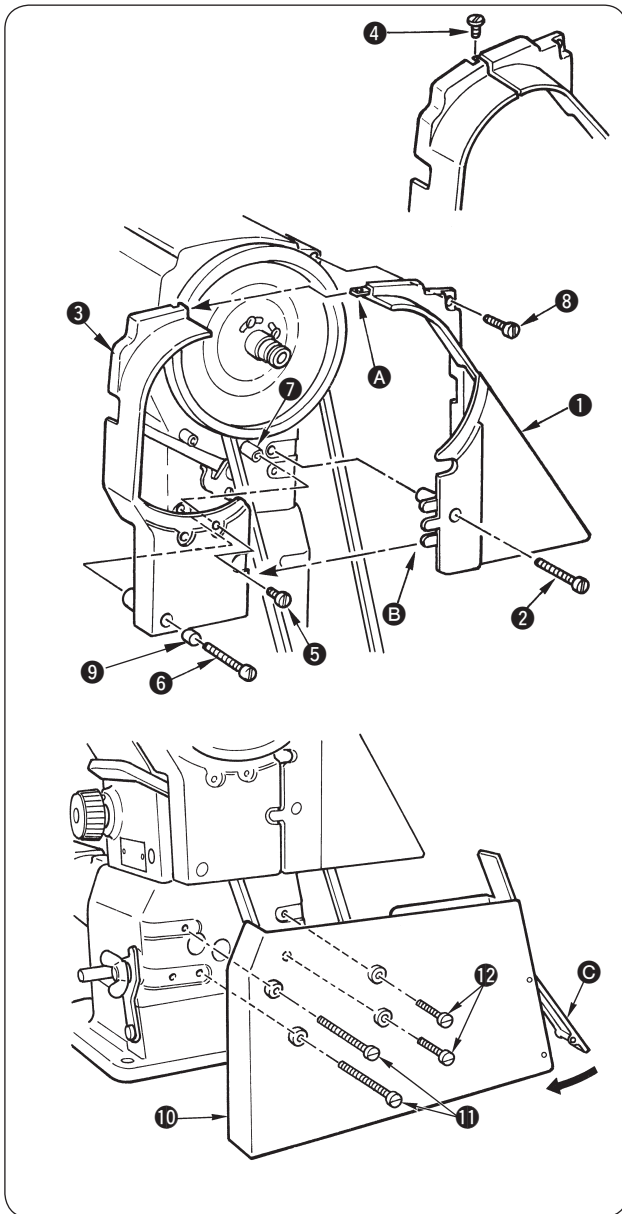


1. ベルトカバー取り付け後、各コードがベルト及びはずみ車に接触していないか確認してください。接触している場合、コードの断線の原因となります。
2. ミシンを倒した状態から起こすときはベルトカバー蓋 ③ を必ずベルトカバー下（組）⑩ にはめ込んでください。

- 1) Attach belt cover stud ⑦ to the screw hole in the arm.
- 2) Fix belt cover (right) ① on the arm with screws ② and ⑧.
- 3) Fit belt cover (left) ③ to notch A and B of the belt cover (right).
- 4) Fix belt cover (left) ③ with setscrews ④, ⑤, and ⑥, and spacer ⑨.
- 5) Fix belt cover, lower, (asm.) ⑩ on the machine bed with setscrews ⑪ and ⑫.



1. After attaching the belt cover, confirm whether or not the respective cords do not come in contact with the belt and the handwheel. Disconnection of the cords will result when they come in contact with one another.
2. When the machine head is raised from the state of being tilted, be sure to insert belt cover lid ③ into belt cover, lower (asm.) ⑩.



- 1) Den Riemenabdeckungsbolzen 7 in die Gewindebohrung im Arm einschrauben.
- 2) Die Riemenabdeckung (rechts) 1 mit den Schrauben 2 und 8 am Arm befestigen.
- 3) Die Riemenabdeckung (links) 3 in die Kerbe A und B der Riemenabdeckung (rechts) einpassen.
- 4) Die Riemenabdeckung (links) 3 mit den Halteschrauben 4, 5 und 6 und dem Abstandshalter 9 befestigen.
- 5) Die untere Riemenabdeckung (Baugr.) 10 mit den Halteschrauben 11 und 12 am Maschinenbett befestigen.

- 1. Vergewissern Sie sich nach dem Anbringen der Riemenabdeckung, daß die jeweiligen Kabel nicht mit Riemen und Handrad in Berührung kommen. Gegenseitige Berührung dieser Teile kann zum Abtrennen der Kabel führen.**
- 2. Wenn Sie den Maschinenkopf vom Kippzustand aus anheben, führen Sie den Riemenabdeckungsdeckel C in die untere Riemenabdeckung (Baugr.) 10 ein.**

- 1) Poser le goujon de couvre-courroie 7 dans le trou à vis du bras.
- 2) Fixer le couvre-courroie (droit) 1 sur le bras avec les vis 2 et 8.
- 3) Fixer le couvre-courroie (gauche) 3 sur les encoches A et B du couvre-courroie (droit).
- 4) Fixer le couvre-courroie (gauche) 3 avec les vis de fixation 4, 5 et 6 et l'entretoise 9.
- 5) Fixer le couvre-courroie inférieur (ensemble) 10 sur le bâti de la machine avec les vis de fixation 11 et 12.

- 1. Après avoir posé le couvre-courroie, vérifier si les cordons ne viennent pas en contact avec la courroie ou le volant. Un tel contact pourrait entraîner leur déconnexion.**
- 2. Lorsqu'on a ramené la tête de la machine sur sa position initiale après l'avoir basculée en arrière, introduire le couvercle du couvre-courroie C dans le couvre-courroie inférieur (ensemble) 10.**

- 1) Coloque el saliente 7 de la cubierta de la correa en el agujero de tornillo en el brazo.
- 2) Fije la cubierta de la correa (derecha) 1 en el brazo con los tornillos 2 y 8.
- 3) Encaje la cubierta de la correa (izquierda) 3 en las muescas A y B de la cubierta de la correa (derecha).
- 4) Fije la cubierta (izquierda) 3 con los tornillos 4, 5 y 6, y el espaciador 9.
- 5) Fije la cubierta de la correa, inferior, (conjunto) 10 en la base de la máquina con los tornillos 11 y 12.

- 1. Después de colocar la cubierta de la correa, confirme que los respectivos cordones no entren en contacto con la correa y el volante; de lo contrario, puede ocurrir la desconexión de dichos cordones al entrar en contacto con los mismos.**
- 2. Al elevar el cabezal de la máquina cuando el mismo se encuentra inclinado, asegúrese de insertar la tapa C de cubierta de la correa dentro de la cubierta de la correa, inferior (conjunto) 10.**

- 1) Attaccare la colonnetta del copricinghia 7 al foro per vite nel braccio.
- 2) Fissare il copricinghia (di destra) 1 sul braccio con le viti 2 e 8.
- 3) Incastrare il copricinghia (di sinistra) 3 al dentello A e B del copricinghia (di destra).
- 4) Fissare il copricinghia (sinistro) 3 con le viti di fissaggio 4, 5 e 6, e il distanziale 9.
- 5) Fissare il copricinghia, inferiore, (asm.) 10 sul basamento della macchina con le viti di fissaggio 11 e 12.

- 1. Dopo aver fissato il copricinghia, controllare che i rispettivi fili non tocchino la cinghia e il volantino. Scollegamento dei fili si verificherà quando essi si toccano.**
- 2. Quando la testa della macchina viene sollevata dallo stato in cui essa è inclinata, aver cura di inserire il coperchio del copricinghia C nel copricinghia, inferiore (gruppo) 10.**

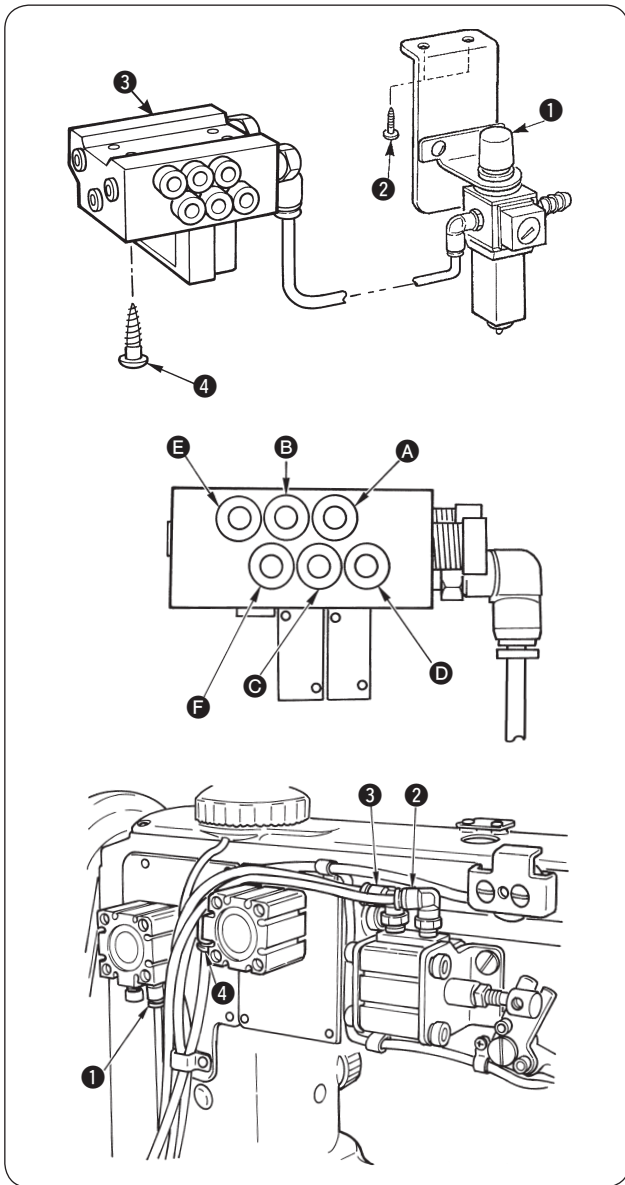
- 1) 把皮带外罩支柱 ⑦ 插到机架的螺丝孔上。
- 2) 用固定螺丝 ②③ 把皮带外罩（右）① 安装到机架上。
- 3) 把皮带外罩（左）③ 镶到皮带外罩（右）① 的爪部 A、B 上。
- 4) 用固定螺丝 ④、⑤、⑥ 和垫片 ⑨ 固定好皮带护罩（左）③。
- 5) 然后再用固定螺丝 ⑪、⑫ 固定好下皮带护罩（组件）⑩。



1. 安装皮带罩后，请确认不要让各电线碰到皮带和飞轮。如果接触，就会弄断电线。
2. 从放倒缝纫机的状态抬起缝纫机时，请一定把皮带护罩盖 C 安装到下皮带护罩（组件）⑩ 里。

5. エア関係 / PNEUMATIC COMPONENTS / DRUCKLUFTKOMPONENTEN / PIECES PNEUMATIQUES / COMPONENTES NEUMÁTICOS / COMPONENTI PNEUMATICI / 空气关系

| | |
|--|--|
| | 警告： ミシンの不意の起動による人身の損傷を防ぐため、電源を切り、モータの回転が止まったことを確認してから行なってください。 |
| | WARNING : To protect against possible personal injury due to abrupt start of the machine, be sure to start the following work after turning the power off and ascertaining that the motor is at rest. |
| | WARNUNG : Um durch plötzliches Anlaufen der Nähmaschine verursachte Verletzungen zu vermeiden, führen Sie die folgende Arbeit erst aus, nachdem Sie den Netzschalter ausgeschaltet und sich vergewissert haben, daß der Motor vollkommen stillsteht. |
| | AVERTISSEMENT : Pour ne pas risquer des blessures causées par une brusque mise en marche de la machine, toujours la mettre hors tension et s'assurer que le moteur est au repos avant d'effectuer les opérations suivantes. |
| | ¡AVISO! Para protegerse contra posibles lesiones personales debido a un arranque brusco de la máquina de coser, cerciórese de comenzar el siguiente trabajo después de desconectar la corriente y de estar seguro que el motor está completamente parado. |
| | AVVERTIMENTO : Per evitare possibili ferimenti causati dall'avvio improvviso della macchina per cucire, prima di effettuare le seguenti operazioni spegnere l'interruttore dell'alimentazione ed assicurarsi che il motore abbia completamente cessato di ruotare. |
| | 警告： 为了防止突然启动造成人身事故，请关掉电源，确认马达确实停止转动后再进行操作。 |



(1) エア制御装置の取り付け

- 1) レギュレータ（組）① を付属の木ねじ ② にてテーブル下面に取り付けてください。
- 2) エア制御装置（組）③ を付属の木ねじ ④ にて、4箇所テーブル下面に取り付けてください。
- 3) エアホースの番号とエアシリンダーの継手の番号を合わせて差し込んでください。

| | 電磁弁 | シリンダー |
|----|-----|-------|
| BT | A | ① |
| FL | B | ② |
| FL | C | ③ |
| DL | D | ④ |
| - | E | - |
| - | F | - |



自動押え上げ装置で押えを上げたままミシンを回さないでください。針棒と押えが当たり破損する恐れがあります。

(1) Attaching the air control unit

- 1) Attach regulator (asm.) ① to the underside of the table with wood screws ② supplied with the regulator.
- 2) Attach air control unit (asm.) ③ to the four places on the underside of the table with wood screws ④ supplied with the unit.
- 3) Adjust the number of the air hose to the number of the air cylinder joint and insert the hose to the joint.

| | Solenoid valve | Cylinder |
|----|----------------|----------|
| BT | A | ① |
| FL | B | ② |
| FL | C | ③ |
| DL | D | ④ |
| - | E | - |
| - | F | - |



Do not run the sewing machine while the presser foot is held raised with the auto-lifter. Needle bar comes in contact with presser foot. As a result, they may be damaged.

(1) Montieren der Luftregleinheit

- 1) Den Regler (Baugr.) ① mit den mitgelieferten Holzschrauben ② an der Tischunterseite befestigen.
- 2) Die Luftregleinheit (Baugr.) ③ mit den mitgelieferten Holzschrauben ④ an vier Stellen an der Tischunterseite befestigen.
- 3) Die Nummer des Luftschlauchs auf die Nummer des Luftzylinderstutzens ausrichten, und den Schlauch auf den Stutzen schieben.

| | Magnetventil | Zylinder |
|----|--------------|----------|
| BT | A | ① |
| FL | B | ② |
| FL | C | ③ |
| DL | D | ④ |
| - | E | - |
| - | F | - |



Betreiben Sie die Nähmaschine nicht, während der Nähfuß vom Auto-Lifter hochgehalten wird. Anderenfalls kommt die Nadelstange mit dem Nähfuß in Berührung, was zu einer Beschädigung der Teile führen kann.

(1) Montage de l'unité de commande pneumatique

- 1) Poser le régulateur (ensemble) ① au-dessous de la table avec les vis à bois ② fournies avec le régulateur.
- 2) Poser l'unité de commande pneumatique (ensemble) ③ en quatre points au-dessous de la table avec les vis à bois ④ fournies avec l'unité.
- 3) Insérer les tuyaux flexibles d'air dans les raccords de cylindre d'air de même numéro.

| | Electrovanne | Cylindre |
|----|--------------|----------|
| BT | A | ① |
| FL | B | ② |
| FL | C | ③ |
| DL | D | ④ |
| - | E | - |
| - | F | - |



Ne pas faire tourner la machine lorsque le pied presseur est relevé avec le releveur automatique. La barre à aiguille toucherait le pied presseur et ces pièces pourraient être endommagées.

(1) Modo de montar la unidad de control de aire

- 1) Coloque el regulador (conjunto) ① debajo de la mesa con los tornillos de madera ② que se suministran con el regulador.
- 2) Coloque la unidad de control de aire (conjunto) ③ en los cuatro lugares debajo de la mesa con los tornillos de madera ④ suministrados con la unidad.
- 3) Ajuste el número de la manguera de aire al número de la junta del cilindro del aire e inserte la manguera en la junta.

| | Válvula de solenoide | Cilindro |
|----|----------------------|----------|
| BT | A | ① |
| FL | B | ② |
| FL | C | ③ |
| DL | D | ④ |
| - | E | - |
| - | F | - |



No opere la máquina de coser mientras el prensatelas esté elevado con el elevador automático. La barra de aguja toca el prensatelas. Como resultado, es posible que se dañe.

(1) Attacco dell'unità di controllo dell'aria

- 1) Attaccare il regolatore (asm.) ① al rovescio del tavolo con le viti per legno ② in dotazione con il regolatore.
- 2) Fissare l'unità di controllo dell'aria (asm.) ③ nei quattro posti sul rovescio del tavolo con le viti per legno ④ in dotazione con l'unità.
- 3) Fare corrispondere il numero del tubo dell'aria al numero del giunto del cilindro dell'aria e inserire il tubo al giunto.

| | Valvola solenoide | Cilindro |
|----|-------------------|----------|
| BT | A | ① |
| FL | B | ② |
| FL | C | ③ |
| DL | D | ④ |
| - | E | - |
| - | F | - |



Non azionare la macchina per cucire mentre il piedino premistoffa è tenuto sollevato con l'alzapiedino automatico. La barra ago tocca il piedino premistoffa. Di conseguenza, essi potrebbero essere danneggiati.

(1) 空气控制器的安装

- 1) 用附属的木螺丝 ② 把空气调节器 (组件) ① 安装到机台下面。
- 2) 把附属的木螺丝 ④ 拧到机台下面的 4 个位置, 固定好空气控制器 (组件) ③。
- 3) 请把号码相同的空气软管和空气压缩缸接头连接起来。

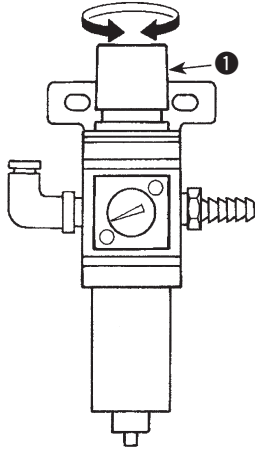
| | 电磁阀 | 气缸 |
|----|-----|----|
| BT | A | ① |
| FL | B | ② |
| FL | C | ③ |
| DL | D | ④ |
| - | E | - |
| - | F | - |



使用自动压脚提升装置把压脚提升后, 请不要转动缝纫机。因针杆和压脚相碰而损坏。

小 / Decrease / Verringern
Diminution / Disminuir
Diminuzione / 少

大 / Increase / Erhöhen
Augmentation / Aumentar
Aumento / 大



(2) エア圧の調整

使用エア圧は、0.45 ~ 0.5 MPa です。
フィルタレギュレータの調節つまみ ① で調整してください。

(2) Adjusting the air pressure

The operating air pressure is 0.45 to 0.5 MPa.
Adjust the air pressure using air pressure regulating knob ① of the filter regulator.

(2) Einstellen des Luftdrucks

Der Betriebsluftdruck beträgt 0,45 bis 0,5 MPa.
Den Luftdruck mit dem Luftdruckregelknopf ① am Filterregler einstellen.

(2) Réglage de la pression d'air

La pression d'air de service est de 0,45 à 0,5 MPa.
Régler la pression d'air à l'aide du bouton de réglage de pression d'air ① du régulateur du filtre.

(2) Modo de regular la presión de aire

La presión del aire operacional es de 0,45 a 0,5 MPa.
Regule la presión del aire con la perilla ① reguladora de presión de aire del regulador del filtro.

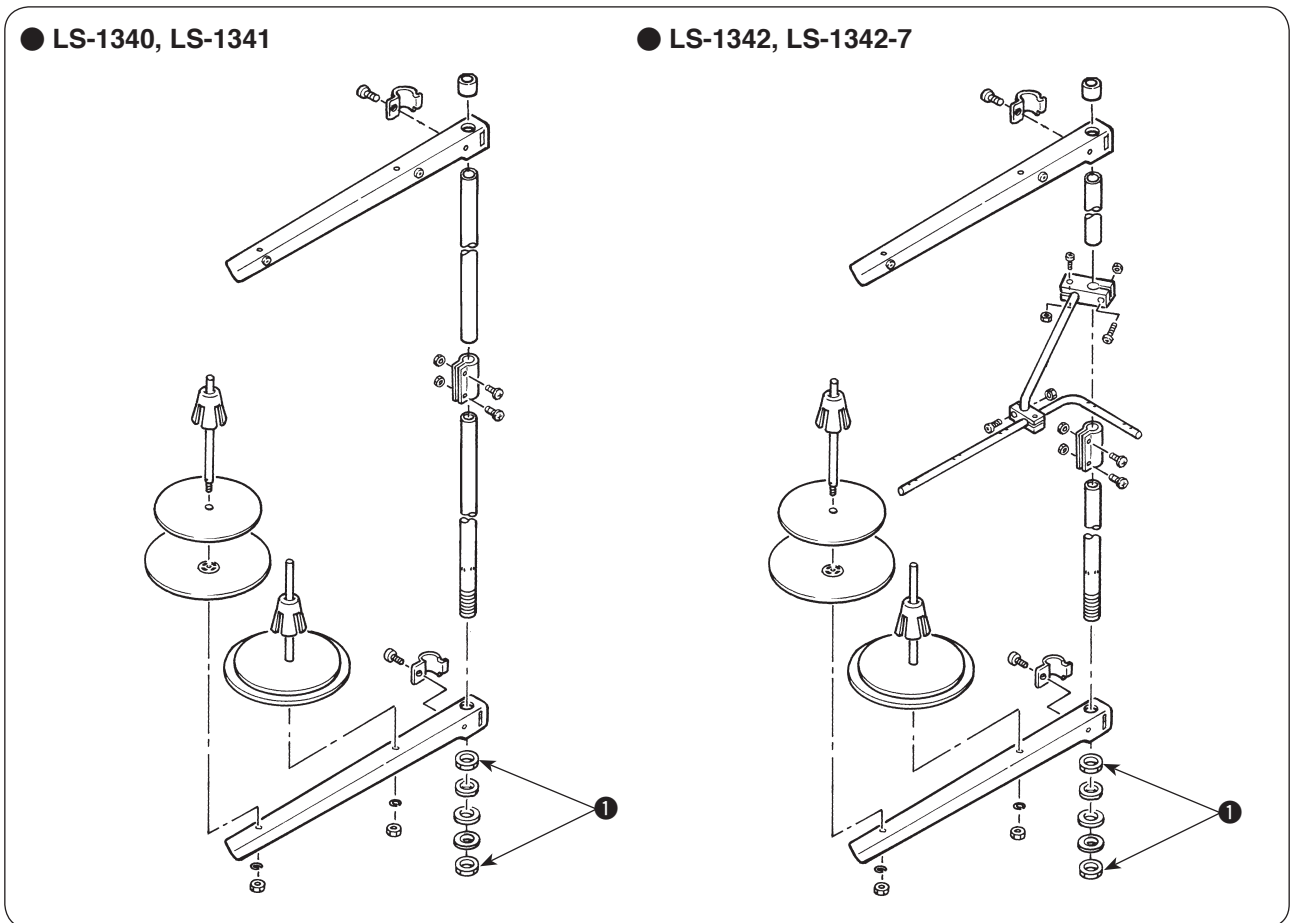
(2) Regolazione della pressione d'aria

La pressione di funzionamento d'aria è da 0,45 a 0,5 MPa.
Regolare la pressione d'aria tramite la manopola di regolazione della pressione d'aria ① del regolatore del filtro.

(2) 空气压力的调整

本机使用的空气压力为 0.45 ~ 0.5MPa。请用滤清调节器的调节旋钮 ① 来调整压力。

6. 糸立て装置の取り付け / INSTALLING THE THREAD STAND /
 INSTALLIEREN DES GARNSTÄNDERS / POSE DU PORTE-BOBINES /
 MODO DE INSTALAR EL PEDESTAL DE HILOS /
 INSTALLAZIONE DEL PORTAFILO / 线架的安装



糸立て装置を組み付けてテーブルの穴に取り付け、糸立て装置が動かない程度に止めナット ❶ を締めてください。

Assemble the thread stand, set it up on the machine table using the installation hole in the table and tighten nut ❶ gently.

Den Fadenständer zusammenbauen, in das Montageloch im Maschinentisch einsetzen und durch vorsichtiges Anziehen der Mutter ❶ sichern.








Assembler le porte-bobines et le monter sur la table de la machine en utilisant l'orifice d'installation sur la table. Serrer l'écrou ❶ sans forcer.

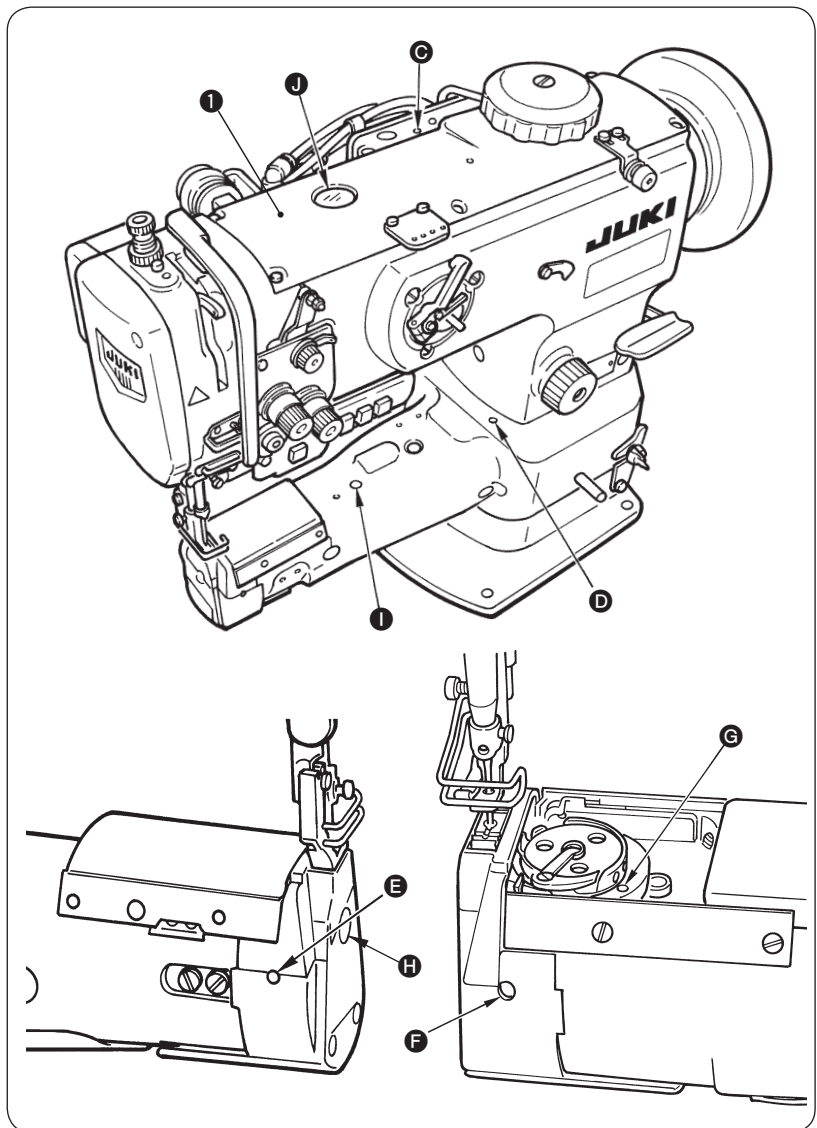
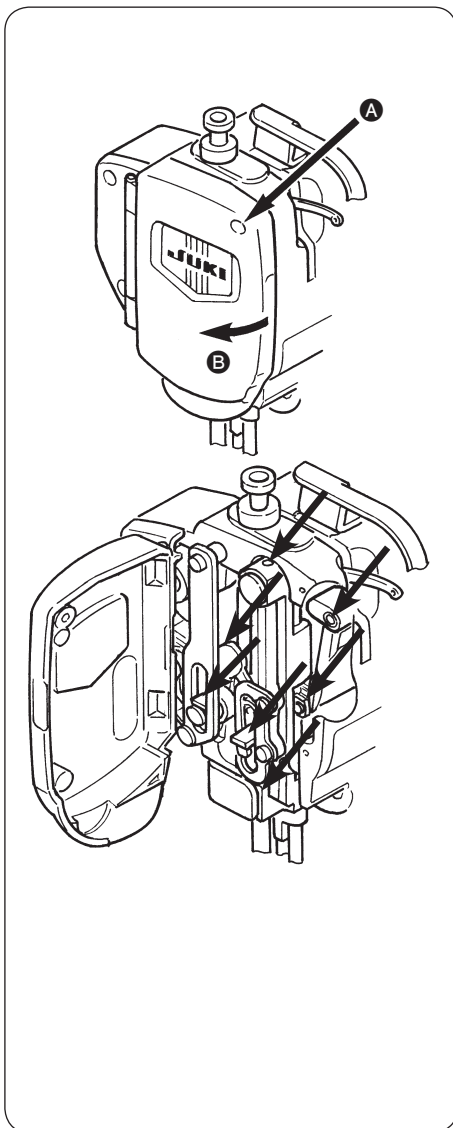
Ensamble el pedestal de hilos, colóquelo sobre la mesa usando el agujero de instalación en la mesa y apriete con cuidado la tuerca ❶.

Montare il portafilo ed inserire lo stesso nell'apposito foro posto sul tavolo della macchina. Serrare il dado ❶ senza stringere eccessivamente.

组装线架，把线架安装到机台的孔上，拧紧螺母 ❶ 固定好线架。

7. 給油 / LUBRICATION / SCHMIERUNG / LUBRIFICATION / LUBRICACION / LUBRIFICAZIONE / 加油

| | |
|---|--|
|  | 警告： ミシンの不意の起動による人身の損傷を防ぐため、電源を切り、モータの回転が止まったことを確認してから行なってください。 |
|  | WARNING : To protect against possible personal injury due to abrupt start of the machine, be sure to start the following work after turning the power off and ascertaining that the motor is at rest. |
|  | WARNUNG : Um durch plötzliches Anlaufen der Nähmaschine verursachte Verletzungen zu vermeiden, führen Sie die folgende Arbeit erst aus, nachdem Sie den Netzschalter ausgeschaltet und sich vergewissert haben, daß der Motor vollkommen stillsteht. |
|  | AVERTISSEMENT : Pour ne pas risquer des blessures causées par une brusque mise en marche de la machine, toujours la mettre hors tension et s'assurer que le moteur est au repos avant d'effectuer les opérations suivantes. |
|  | ¡AVISO! Para protegerse contra posibles lesiones personales debido a un arranque brusco de la máquina de coser, cerciórese de comenzar el siguiente trabajo después de desconectar la corriente y de estar seguro que el motor está completamente parado. |
|  | AVVERTIMENTO : Per evitare possibili ferimenti causati dall'avvio improvviso della macchina per cucire, prima di effettuare le seguenti operazioni spegnere l'interruttore dell'alimentazione ed assicurarsi che il motore abbia completamente cessato di ruotare. |
|  | 警告： 为了防止突然起动造成人身事故，请关掉电源，确认马达确实停止转动后再进行操作。 |



面部給油方法について

- 1) ねじ **A** をゆるめて取り外します。
- 2) 面板を矢印方向 **B** に開きます。
- 3) 矢印で示された箇所には、毎日適量を注油してください。
- 4) 面板を閉じます。
- 5) ねじ **A** を締めて取り付けます。

その他の給油箇所について

- 1) 矢印 **C** ~ **H** で示された箇所には、1日1回運転する前に適量を注油してください。
- 2) **J** と **I** はタンクになっていますので、1週間に1度くらい注油してください。
- 3) 初めて運転される前、または、長期間使用しなかった場合には、矢印で示した箇所及びトップカバー **1** を外し、各フェルトと油芯に適量を注油してください。



1. **E, F, G, H** に注油し過ぎると、針板土台カバーより油が垂れてくることがあります。定期的に針板土台カバーの油をふき取るようにしてください。
2. 面部に注油し過ぎるとアームあご部より油が垂れてくることがありますので注油量には注意してください。

How to lubricate the frame

- 1) Loosen screw **A** to remove it.
- 2) Open the face plate toward the direction of arrow **B**.
- 3) Be sure to lubricate the sections indicated with the arrow with an adequate amount of oil every day.
- 4) Close the face plate.
- 5) Tighten screw **A** to fix it.

Other sections to be lubricated

- 1) Be sure to lubricate the section indicated with arrows **C** to **H** with an adequate amount of oil once a day before starting the operation.
- 2) **J** and **I** are oil tanks. Be sure to add oil to the oil tanks approximately once a week.
- 3) When you use the sewing machine for the first time after installation or after the machine has been left unused for a long time, be sure to remove the sections indicated with the arrows and top cover **1** and add an adequate amount of oil to the respective felt sections and the oil wick.



1. If oil is excessively applied to **E, F, G** and **H**, oil may drop from the throat plate base cover. Periodically wipe out oil on the throat plate base cover.
2. If oil is excessively applied to the face plate section, oil may drop from the jaw section of the machine arm. So, be careful of the applying amount of oil.

Schmierung des Rahmens

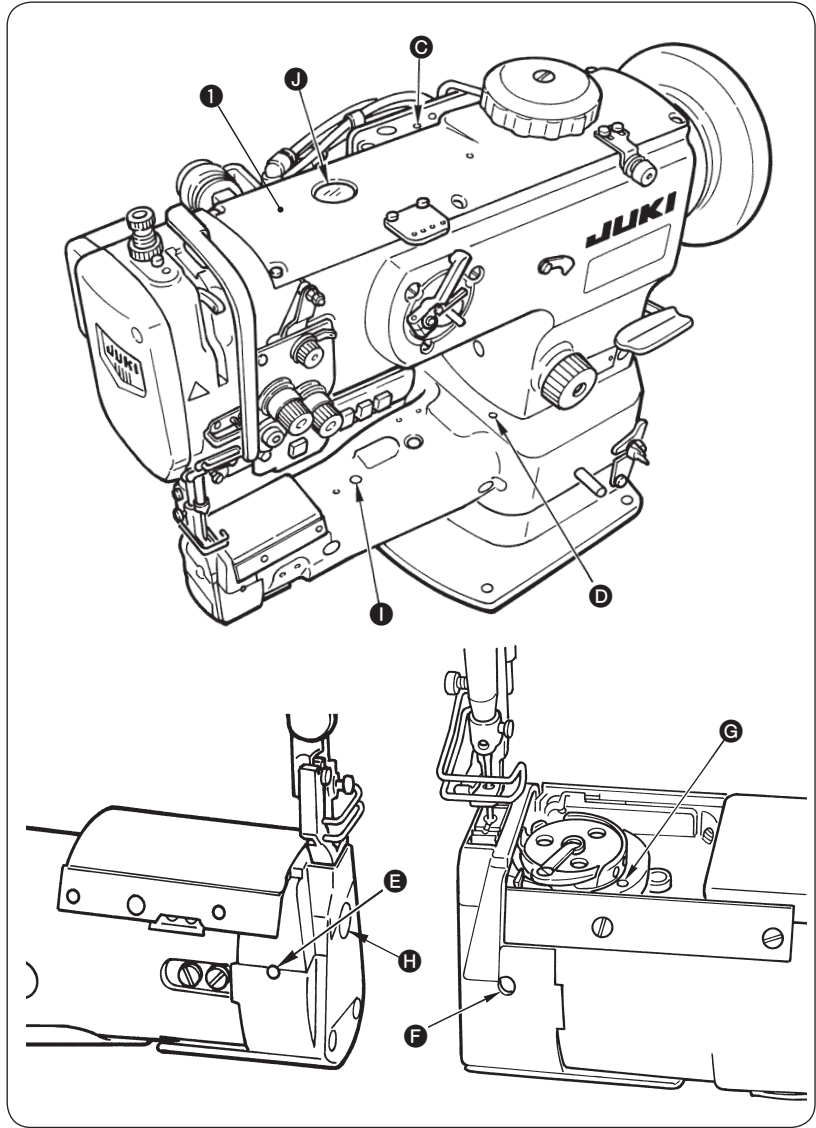
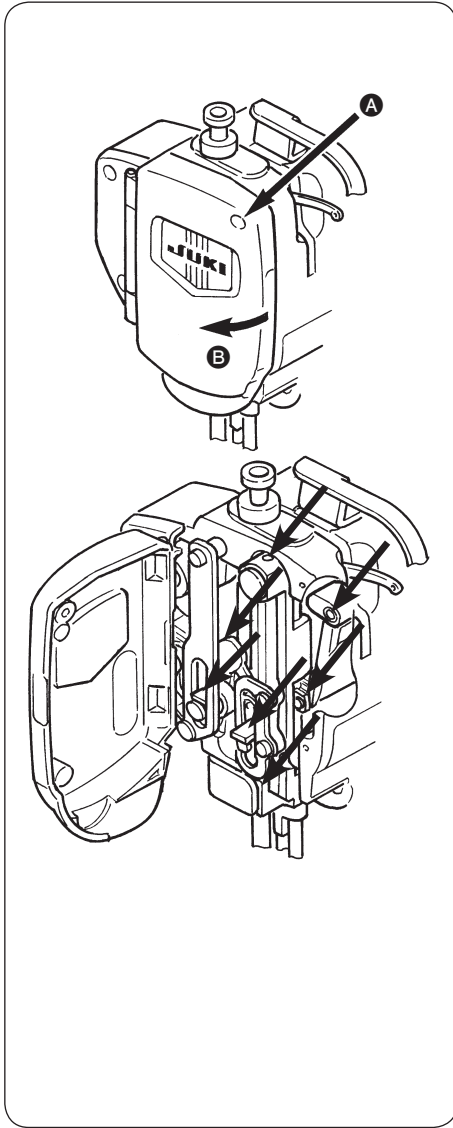
- 1) Die Schraube **A** zum Entfernen lösen.
- 2) Die Stirnplatte in Richtung des Pfeils **B** öffnen.
- 3) Die mit Pfeilen gekennzeichneten Stellen täglich mit einer angemessenen Ölmenge schmieren.
- 4) Die Stirnplatte schließen.
- 5) Die Schraube **A** zum Befestigen anziehen.

Sonstige Schmierstellen

- 1) Die mit den Pfeilen **C** bis **H** gekennzeichneten Stellen einmal täglich vor Beginn der Arbeit mit einer angemessenen Ölmenge schmieren.
- 2) **J** und **I** sind Öltanks. Füllen Sie etwa einmal pro Woche Öl in die Öltanks nach.
- 3) Bevor Sie die Nähmaschine nach der Installation zum ersten Mal oder nach längerer Nichtbenutzung in Betrieb nehmen, entfernen Sie die mit Pfeilen gekennzeichneten Teile und die Deckplatte **1**, und füllen Sie die entsprechenden Filzabschnitte und den Öldocht mit einer angemessenen Ölmenge.



1. Falls zuviel Öl auf **E, F, G** und **H** aufgetragen wird, kann Öl von der Stichplatten-Basisabdeckung tropfen. Wischen Sie daher Öl regelmäßig von der Stichplatten-Basisabdeckung ab.
2. Falls zuviel Öl im Stirnplattenbereich aufgetragen wird, kann Öl vom Backenbereich des Maschinenarms tropfen. Achten Sie daher sorgfältig auf die Ölmenge.



Comment lubrifier le cadre

- 1) Desserrer la vis **A** pour la retirer.
- 2) Ouvrir la plaque frontale dans le sens de la flèche **B**.
- 3) Veiller à lubrifier quotidiennement les parties indiquées d'une flèche avec une quantité adéquate d'huile.
- 4) Refermer la plaque frontale.
- 5) Resserrer la vis **A** pour la fixer.

Autres parties à lubrifier

- 1) Avant utilisation, veiller à lubrifier une fois par jour les parties **C** à **H** indiquées d'une flèche avec une quantité adéquate d'huile.
- 2) **J** et **I** sont des réservoirs d'huile. Veiller à faire l'appoint d'huile des réservoirs une fois par semaine environ.
- 3) Lorsque la machine est utilisée pour la première fois après installation ou lorsque la machine n'a pas été utilisée pendant une durée prolongée, veiller à retirer les parties indiquées d'une flèche ainsi que le couvercle supérieur **I** pour faire l'appoint d'huile des feutres de chacune de ces parties ainsi que de la mèche à huile.



1. Si de l'huile est appliquée de manière excessive aux endroits **E**, **F**, **G** et **H**, de l'huile peut s'égoutter du couvercle de base de la plaque à aiguille. Il faut donc nettoyer régulièrement le couvercle de base de la plaque à aiguille afin que de l'huile ne se dépose pas.
2. Si on applique trop d'huile sur la section de la plaque frontale, de l'huile peut s'égoutter à partir de la partie du coussinet de serrage du bras de la machine. Aussi, veuillez prendre toutes les précautions nécessaires lorsque vous appliquez la quantité d'huile nécessaire.

Para lubricar el marco

- 1) Afloje el tornillo **A** para retirarlo.
- 2) Abra la placa frontal hacia la dirección de la flecha **B**.
- 3) Asegúrese de lubricar las secciones indicadas con la flecha con una cantidad adecuada de aceite todos los días.
- 4) Cierre la placa frontal.
- 5) Apriete el tornillo **A** para fijar el marco.

Otras secciones que deben lubricarse

- 1) Asegúrese de lubricar la sección indicada con las flechas **C** a **H** con una cantidad adecuada de aceite una vez al día antes de iniciar la operación de la máquina.
- 2) **J** e **I** son depósitos de aceite. Asegúrese de agregar aceite a los depósitos de aceite aproximadamente una vez a la semana.
- 3) Cuando use la máquina de coser por primera vez tras su instalación o después de que la máquina no se haya usado por tiempo prolongado, asegúrese de retirar las secciones indicadas con las flechas y la cubierta superior **I** y ponga una cantidad adecuada de aceite a las respectivas secciones de fieltro y la mecha lubricadora.



1. Si se aplica aceite en exceso a **E**, **F**, **G** y **H**, puede haber fuga de aceite a través de la cubierta de la base de la placa de agujas. Limpie periódicamente el aceite de la cubierta de la base de la placa de agujas.
2. Si se aplica aceite en exceso a la sección de la placa frontal, puede gotear aceite de la sección de mordaza del brazo de la máquina. Por lo tanto, tenga cuidado al aplicar la cantidad de aceite.

Come lubrificare il telaio

- 1) Allentare la vite **A** per rimuoverla.
- 2) Aprire la piastra anteriore verso la direzione della freccia **B**.
- 3) Assicurarsi di lubrificare le sezioni indicate con le frecce con una adeguata quantità di olio ogni giorno.
- 4) Chiudere la piastra anteriore.
- 5) Stringere la vite **A** per fissarla.

Altre sezioni da lubrificare

- 1) Assicurarsi di lubrificare le sezioni indicate con le frecce da **C** a **H** con una adeguata quantità di olio una volta al giorno prima di mettere in funzione la macchina per cucire.
- 2) **J** e **I** sono serbatoi dell'olio. Assicurarsi di aggiungere l'olio ai serbatoi dell'olio circa una volta alla settimana.
- 3) Quando si utilizza la macchina per cucire per la prima volta dopo l'installazione o dopo un lungo periodo di inattività, assicurarsi di rimuovere le sezioni indicate con le frecce e il coperchio superiore **I** e di aggiungere una adeguata quantità di olio alle rispettive sezioni di feltro e allo stoppino dell'olio.



1. Se l'olio è applicato eccessivamente a **E**, **F**, **G** e **H**, l'olio potrebbe sgocciolare dal coperchio della base della placca ago. Periodicamente eliminare l'olio sul coperchio della base della placca ago.
2. Se l'olio è applicato eccessivamente alla sezione di piastra frontale, l'olio potrebbe sgocciolare dalla sezione di mascella del braccio della macchina. Perciò, fare attenzione alla quantità di olio che si applica.

关于缝纫机机头的加油方法

- 1) 拧松螺丝 **A**，并把它卸下来。
- 2) 向箭头方向 **B** 打开机头面板。
- 3) 请向箭头表示的部位，每天加入适量的机油。
- 4) 关闭上机头面板。
- 5) 拧紧螺丝 **A**，并安装好缝纫机。








关于其他的加油部位

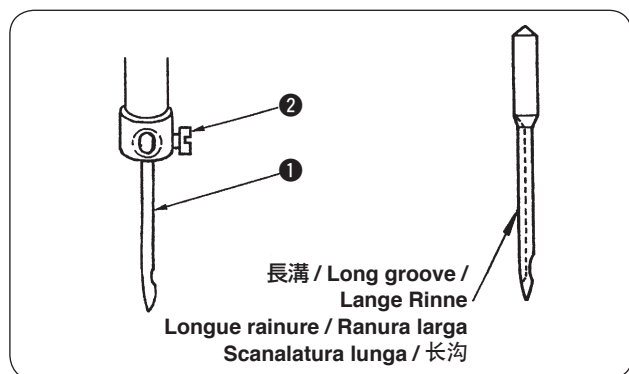
- 1) 每日第 1 次运转缝纫机之前，请向箭头 **C** ~ **H** 表示的部位加入适当的机油。
- 2) **J** 和 **I** 的部位是在油槽上，因此请每星期加油 1 次左右。
- 3) 第一次运转缝纫机之前，或者较长时间没有使用缝纫机时，请卸下箭头所示的部位和顶部护罩 **I**，向各个毡垫和油芯加入适当的机油。



1. 如果向 **E F G H** 里加油过多的话，有可能从针板座护罩上流出机油。因此请定期地擦干净针板座护罩上的机油。
2. 缝纫机面部如果加油过多的话，从机臂颞部会有油漏出，因此请注意加油量。

8. 針の取り付け方 / ATTACHING THE NEEDLE / ANBRINGEN DER NADEL / POSE DE L'AIGUILLE / MODO DE COLOCAR LA AGUJA / POSIZIONAMENTO AGO / 机针的安装方法

| | |
|---|--|
|  | 警告： ミシンの不意の起動による人身の損傷を防ぐため、電源を切り、モータの回転が止まったことを確認してから行なってください。 |
|  | WARNING : To protect against possible personal injury due to abrupt start of the machine, be sure to start the following work after turning the power off and ascertaining that the motor is at rest. |
|  | WARNUNG : Um durch plötzliches Anlaufen der Nähmaschine verursachte Verletzungen zu vermeiden, führen Sie die folgende Arbeit erst aus, nachdem Sie den Netzschalter ausgeschaltet und sich vergewissert haben, daß der Motor vollkommen stillsteht. |
|  | AVERTISSEMENT : Pour ne pas risquer des blessures causées par une brusque mise en marche de la machine, toujours la mettre hors tension et s'assurer que le moteur est au repos avant d'effectuer les opérations suivantes. |
|  | ¡AVISO! Para protegerse contra posibles lesiones personales debido a un arranque brusco de la máquina de coser, cerciórese de comenzar el siguiente trabajo después de desconectar la corriente y de estar seguro que el motor está completamente parado. |
|  | AVVERTIMENTO : Per evitare possibili ferimenti causati dall'avvio improvviso della macchina per cucire, prima di effettuare le seguenti operazioni spegnere l'interruttore dell'alimentazione ed assicurarsi che il motore abbia completamente cessato di ruotare. |
|  | 警告： 为了防止突然启动造成人身事故，请关掉电源，确认马达确实停止转动后再进行操作。 |



- 1) はずみ車を回して、針棒を最高に上げます。
- 2) 針止めねじ ② をゆるめ、針 ① の長溝が左真横にくるように持ちます。
- 3) 針 ① を穴の奥に突き当たるまで深く差し込みます。
- 4) 針止めねじ ② を固く締めます。

針を交換した時には、針と釜剣先のすき間を確認してください。(19. 針と釜の関係、20. 釜針受けの調整を参照ください。)
すき間がない場合、針及び釜の破損原因となります。

- 1) Turn the handwheel to bring the needle bar to the highest position of its stroke.
- 2) Loosen needle clamp screw ②, and hold needle ① so that the long groove in the needle is facing exactly to the left.
- 3) Push needle ① deep into the needle clamp hole until it will go no further.
- 4) Tighten needle clamp screw ② firmly.



When replacing the needle, check the clearance provided between the needle and the blade point of hook. (Refer to "19. NEEDLE-TO-HOOK RELATION" and "20. ADJUSTING THE HOOK NEEDLE GUARD".)

- 1) Das Handrad drehen, um die Nadelstange in ihre Hochstellung zu bringen.
- 2) Die Nadelklemmschraube ② lösen, und die Nadel ① so halten, daß ihre lange Rinne genau nach links zeigt.
- 3) Die Nadel ① bis zum Anschlag in die Bohrung der Nadelklemme einführen.
- 4) Die Nadelklemmschraube ② fest anziehen.



Überprüfen Sie beim Auswechseln der Nadel den Abstand zwischen der Nadel und der Greiferblattspitze. (Siehe "19. NADEL-HAKEN-VERHÄLTNISS" und "20. EINSTELLEN DES GREIFERNADELSCHUTZES".)

- 1) Tourner le volant pour remonter la barre à aiguille au maximum.
- 2) Desserrer la vis du pince-aiguille ② et présenter l'aiguille ① avec sa longue rainure vers la gauche.
- 3) Enfoncer l'aiguille ① à fond dans l'orifice du pince-aiguille.
- 4) Resserrer complètement la vis du pince-aiguille ②.



Lors du remplacement de l'aiguille, vérifier le jeu entre l'aiguille et la pointe de la lame du crochet. (Voir "19. RELATION ENTRE L'AIGUILLE ET LE CROCHET" et "20. REGLAGE DU PARE-AIGUILLE DE CROCHET".)

- 1) Gire el volante para llevar la aguja a la posición más alta de su recorrido.
- 2) Afloje el tornillo ② sujetador de la aguja, y sostenga la aguja ① de modo que la ranura larga en la aguja quede mirando exactamente a la izquierda.
- 3) Empuje la aguja ① metiéndola en el agujero todo lo que pueda entrar.
- 4) Apriete con seguridad el tornillo ② sujetador de la aguja.



Al efectuar el reemplazo de la aguja, chequee la separación entre la aguja y la punta de la hoja del gancho. (Refiérase a las secciones “19. RELACION DE AGUJA A GANCHO” Y “20. MODO DE AJUSTAR EL PROTECTOR DE AGUJA DE GANCHO”).

- 1) Far girare il volantino per sollevare la barra ago fino al punto più alto della sua corsa.
- 2) Allentare la vite di fissaggio dell'ago ②, e tenere l'ago ① in modo che la scanalatura lunga nell'ago sia volta esattamente verso la sinistra.
- 3) Inserire l'ago ① completamente nel foro nella barra ago finché il fondo del foro venga raggiunto.
- 4) Stringere la vite di fissaggio dell'ago ② saldamente.










Quando si sostituisce l'ago, controllare il gioco lasciato tra l'ago e la punta della lama del crochet. (Fare riferimento al par, “19. RELAZIONE FASE AGO-CROCHET” e “20. REGOLAZIONE DELLA PROTEZIONE AGO DEL CROCHET”).

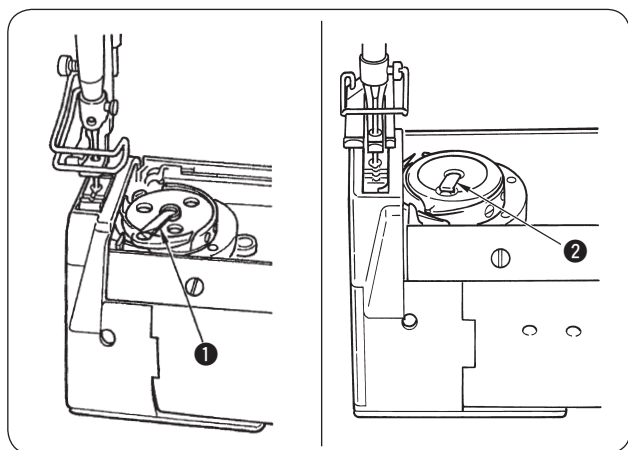
- 1) 转动飞轮，把针杆上升到最高位置。
- 2) 拧松机针固定螺丝 ②，让机针 ① 的长沟转到朝向左侧。
- 3) 把机针 ① 插到最里面。
- 4) 拧紧固定机针固定螺丝 ②。



更换机针后，请确认机针与旋梭尖的间隙。（请参照 19. 机针与旋梭的关系，20. 旋梭针座的调整。）

9. ボビンの出し入れ / ATTACHING AND REMOVING THE BOBBIN /
EINSETZEN UND ENTFERNEN DER SPULE / POSE ET RETRAIT DE LA CANETTE /
MODO DE METER Y DE SACAR LA BOBINA /
INSERIMENTO E RIMOZIONE DELLA BOBINA / 梭芯的取出装入

| | |
|---|--|
|  | 警告： ミシンの不意の起動による人身の損傷を防ぐため、電源を切り、モータの回転が止まったことを確認してから行なってください。 |
|  | WARNING : To protect against possible personal injury due to abrupt start of the machine, be sure to start the following work after turning the power off and ascertaining that the motor is at rest. |
|  | WARNUNG : Um durch plötzliches Anlaufen der Nähmaschine verursachte Verletzungen zu vermeiden, führen Sie die folgende Arbeit erst aus, nachdem Sie den Netzschalter ausgeschaltet und sich vergewissert haben, daß der Motor vollkommen stillsteht. |
|  | AVERTISSEMENT : Pour ne pas risquer des blessures causées par une brusque mise en marche de la machine, toujours la mettre hors tension et s'assurer que le moteur est au repos avant d'effectuer les opérations suivantes. |
|  | ¡AVISO! Para protegerse contra posibles lesiones personales debido a un arranque brusco de la máquina de coser, cerciórese de comenzar el siguiente trabajo después de desconectar la corriente y de estar seguro que el motor está completamente parado. |
|  | AVVERTIMENTO : Per evitare possibili ferimenti causati dall'avvio improvviso della macchina per cucire, prima di effettuare le seguenti operazioni spegnere l'interruttore dell'alimentazione ed assicurarsi che il motore abbia completamente cessato di ruotare. |
|  | 警告： 为了防止突然启动造成人身事故，请关掉电源，确认马达确实停止转动后再进行操作。 |



(1) ラッチ釜

- 1) ボビンは釜のレバー ① を起こして取り出してください。
- 2) 入れる時は、釜の軸に正しく差し込み、レバーを倒してください。

(2) キャップ釜

- 1) ボビンケースは釜のレバー ② を起こして、ボビンと一緒に取り出してください。
- 2) 入れるときは、釜の軸に正しく差し込み、レバーを倒してください。



ボビン（下糸）を入れたままミシンを空運転しないでください。下糸が釜に引っ掛かり、釜の破損の原因となります。

(1) Latch hook

- 1) Lift latch ① of hook, and take out the bobbin.
- 2) Put the bobbin into the shaft in the hook correctly and release the latch.

(2) Cap hook

- 1) Raise lever ② of the hook, and remove the bobbin case together with the bobbin in it.
- 2) Fit the bobbin case into the hook driving shaft, and tilt the lever.



Do not make the machine run idle with the bobbin (bobbin thread). The bobbin thread is caught in the hook. As a result, the hook may be damaged.

(1) Klinkenhaken

- 1) Die Kapselklappe ① des Greifers anheben und die Spule herausnehmen.
- 2) Die Spule korrekt auf die Greiferwelle schieben, und dann die Kapselklappe einrasten.

(2) Kappenhaken

- 1) Klappen Sie den Hebel ② des Greifers hoch, und nehmen Sie die Spulenkapsel mit der eingesetzten Spule ab.
- 2) Schieben Sie die Spulenkapsel auf die Greiferantriebswelle, und klappen Sie den Hebel herunter.



Lassen Sie die Maschine nicht mit der Spule (Spulenfaden) leerlaufen. Der Spulenfaden verfängt sich sonst im Greifer, was eine Beschädigung des Greifers zur Folge haben kann.

(1) Crochet de sécurité

- 1) Soulever le verrou ❶ du crochet et sortir la canette.
- 2) Placer correctement la canette sur l'arbre du crochet et relâcher le verrou.

(2) Crochet de cache

- 1) Relever le levier ❷ du crochet et retirer la boîte à canette avec la canette à l'intérieur.
- 2) Placer la boîte de commande sur l'arbre d'entraînement du crochet et basculer le levier.



**Ne pas faire tourner la machine à vide avec une canette à l'intérieur (fil de canette).
Le fil de canette se prendrait dans le crochet. Le crochet risquerait alors d'être endommagé.**

(1) Gancho de cerrojo

- 1) Levante el cerrojo ❶ del gancho, y saque la bobina.
- 2) Meta la bobina en el eje del gancho correctamente y suelte el cerrojo.

(2) Gancho de casquete

- 1) Eleve la palanca ❷ del gancho, y extraiga el portabobina juntamente con la bobina que está insertada.
- 2) Encaje el portabobina en el eje impulsor del gancho, e incline la palanca.



**No permita que la máquina marche en vacío con la bobina (hilo de la bobina).
El hilo de la bobina se engancha en el gancho y, como resultado, puede dañarse el gancho.**

(1) Crochet a chivistello

- 1) Sollevare il chivistello ❶ del crochet, ed estrarre la bobina.
- 2) Mettere la bobina sull'albero nel crochet correttamente e rilasciare il chivistello.

(2) Crochet a cappello

- 1) Sollevare leva ❷ del crochet, e rimuovere la capsula di bobina insieme alla bobina messa al suo interno.
- 2) Inserire la capsula di bobina nell'albero di trasmissione del crochet, e abbassare la leva.



**Non fare funzionare la macchina a vuoto con la bobina (filo della bobina).
Il filo della bobina viene intrappolato nel crochet. Di conseguenza, il crochet potrebbe essere danneggiato.**

(1) 簧门旋梭

- 1) 扳起旋梭的拨片 ❶，取出梭芯。
- 2) 装入时，正确地插入旋梭轴，然后放倒拨片。

(2) 盖帽旋梭

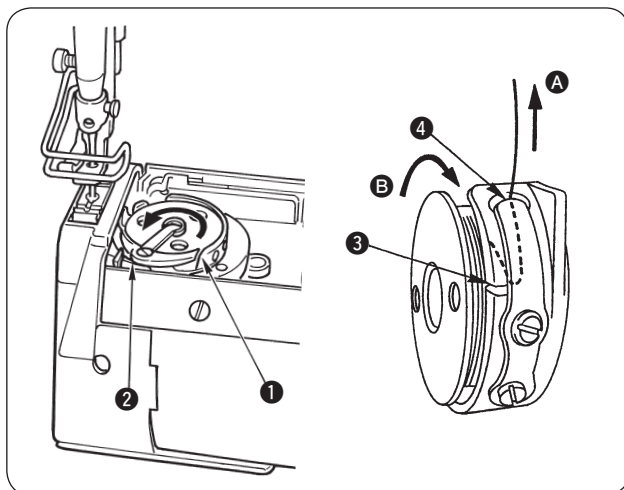
- 1) 请抬起旋梭拨杆 ❷，把梭壳和旋梭一起取出来。
- 2) 放入梭壳时，请正确地插到旋梭轴上，然后放平拨杆。



放入梭芯（底线）后，请不要让缝纫机空转。以免底线绕到旋梭上弄坏旋梭。

10. 下糸の通し方 / THREADING THE BOBBIN THREAD / EINFÄDELN DES SPULENFADENS / ENFILAGE DU FIL DE CANETTE / MODO DE ENHEBRAR EL HILO DE BOBINA / INFILATURA DEL FILO DELLA BOBINA / 底线的穿线方法

| | |
|--|--|
| | 警告： ミシンの不意の起動による人身の損傷を防ぐため、電源を切り、モータの回転が止まったことを確認してから行なってください。 |
| | WARNING : To protect against possible personal injury due to abrupt start of the machine, be sure to start the following work after turning the power off and ascertaining that the motor is at rest. |
| | WARNUNG : Um durch plötzliches Anlaufen der Nähmaschine verursachte Verletzungen zu vermeiden, führen Sie die folgende Arbeit erst aus, nachdem Sie den Netzschalter ausgeschaltet und sich vergewissert haben, daß der Motor vollkommen stillsteht. |
| | AVERTISSEMENT : Pour ne pas risquer des blessures causées par une brusque mise en marche de la machine, toujours la mettre hors tension et s'assurer que le moteur est au repos avant d'effectuer les opérations suivantes. |
| | ¡AVISO! Para protegerse contra posibles lesiones personales debido a un arranque brusco de la máquina de coser, cerciórese de comenzar el siguiente trabajo después de desconectar la corriente y de estar seguro que el motor está completamente parado. |
| | AVVERTIMENTO : Per evitare possibili ferimenti causati dall'avvio improvviso della macchina per cucire, prima di effettuare le seguenti operazioni spegnere l'interruttore dell'alimentazione ed assicurarsi che il motore abbia completamente cessato di ruotare. |
| | 警告： 为了防止突然启动造成人身事故，请关掉电源，确认马达确实停止转动后再进行操作。 |



(1) ラッチ釜

- 糸を中签の糸通し溝 ① に入れ、突起部 ② の下をくぐらせ糸調子ばねに入れます。糸切り付きは、この後、突起部 ② の糸穴に入れて上に引き出します。
- 下糸を引っ張ると、矢印方向にボビンが回るようにします。

(2) キャップ釜

- 糸が右巻きになるようにボビンを持って、ボビンケースに入れます。
- 糸をボビンケースの糸通し溝 ③ に通し、そのまま糸を引くと糸調子ばねの下を通過して、糸口 ④ に引き出せます。

糸を A 方向に引くと、ボビンが B 方向に回るのが正しい方向です。

(1) Latch hook

- Pass the thread in threading slit ① in the inner hook, pass under protruding section ② and route it to the tension spring.
In case of the machine with thread trimmer, further, pass the thread in the thread hole of protruding section ② and draw it out upward.
- Adjust the bobbin so that it rotates in the direction of arrow mark when the bobbin thread is pulled.

(2) Cap hook

- Hold a bobbin so that the end of the thread wound round the bobbin is directed to the right and put it into the bobbin case.
- Pass the thread in threading slit ③ in the bobbin case, route it under the tension spring and draw it out from notch ④.

As long as the bobbin is correctly placed in the bobbin case, pulling the thread in direction A makes the bobbin rotate in direction B.

(1) Klinkenhaken

- Den Faden durch den Einfädelschlitz ① im Innengreifer ziehen, unter dem Vorsprung ② hindurchführen und zur Spannungsfeder leiten.
Im Falle einer Maschine mit Fadenabschneider muss der Faden außerdem durch die Fadenöffnung des Vorsprungs ② geführt und nach oben herausgezogen werden.

- 2) Die Spule ist so einzustellen, dass sie sich in die Richtung der Pfeilmarke dreht, wenn der Spulenfaden herausgezogen wird.

(2) Kappenhaken

- 1) Die Spule so halten, dass das Ende des auf die Spule gewickelten Fadens rechts liegt, und dann die Spule in die Spulenkapsel einsetzen.
- 2) Den Faden durch den Einfädelschlitz ③ in der Spulenkapsel ziehen, unter der Spannungsfeder hindurchführen, und aus der Kerbe ④ herausziehen.

 **Die Spule muss so in die Spulenkapsel eingesetzt werden, dass sie sich in Richtung B dreht, wenn der Faden in Richtung A gezogen wird.**

(1) Crochet de sécurité

- 1) Faire passer le fil dans la fente d'enfilage ① du crochet intérieur, sous la partie saillante ②, puis vers le ressort de tension. Si la machine comporte un coupe-fil, faire ensuite passer le fil par l'orifice de la partie saillante ② et le tirer vers le haut.
- 2) Régler la canette de façon qu'elle tourne dans le sens de la flèche lorsqu'on tire le fil de canette.

(2) Crochet de chapeau

- 1) Présenter la canette avec l'extrémité du fil vers la droite et la mettre en place dans la boîte à canette.
- 2) Faire passer le fil dans la fente d'enfilage ③ de la boîte à canette, puis sous le ressort de tension et le tirer par l'ouverture ④.

 **La canette est correctement en place dans la boîte à canette si, lorsqu'on tire le fil dans le sens A, la canette tourne dans le sens B.**

(1) Gancho de cerrojo

- 1) Pase el hilo por la rendija ① de enhebrar en el gancho interior, páselo por debajo de la sección saliente ② y enrútelo al muelle tensor. En el caso de máquina con cortahilo, siga pasando el hilo por el agujero del hilo de la sección saliente ② y sáquelo hacia arriba.
- 2) Ajuste la bobina de modo que ésta gire en la dirección de la flecha cuando se tira del hilo de bobina.

(2) Gancho de casquete

- 1) Sostenga una bobina de modo que el extremo del hilo enrollado en la bobina quede direccionado hacia la derecha e insértela en la cápsula de canilla.
- 2) Pase el hilo por la rendija ③ de enhebrado y en la cápsula de canilla y enrútelo por debajo del muelle tensor y sáquelo por la ranura ④.


 **En tanto que la bobina esté colocada correctamente en la cápsula de canilla, tirando del hilo en la dirección de A hace que la bobina gire en la dirección de B.**

(1) Crochet a chiavistello

- 1) Fare passare il filo nella fenditura di infilatura ① nel crochet interno, farlo passare sotto il settore sporgente ② e dirigerlo alla molla di tensione. In caso della macchina con il rasafilo, inoltre, fare passare il filo nel foro per filo del settore sporgente ② ed estrarlo verso l'alto.
- 2) Regolare la bobina in modo che essa giri nel senso indicato dalla freccia quando il filo della bobina viene tirato.

(2) Crochet a cappello

- 1) Tenere la bobina in modo che l'estremità del filo avvolto intorno alla bobina sia diretto verso destra e metterla nella capsula della bobina.
- 2) Fare passare il filo nella fenditura di infilatura ③ nella capsula della bobina, dirigerlo sotto la molla di tensione ed estrarlo dal dentello ④.


 **Purché la bobina sia correttamente posizionata nella capsula della bobina, tirando il filo nel senso A, la bobina gira nel senso B.**

(1) 簧门旋梭

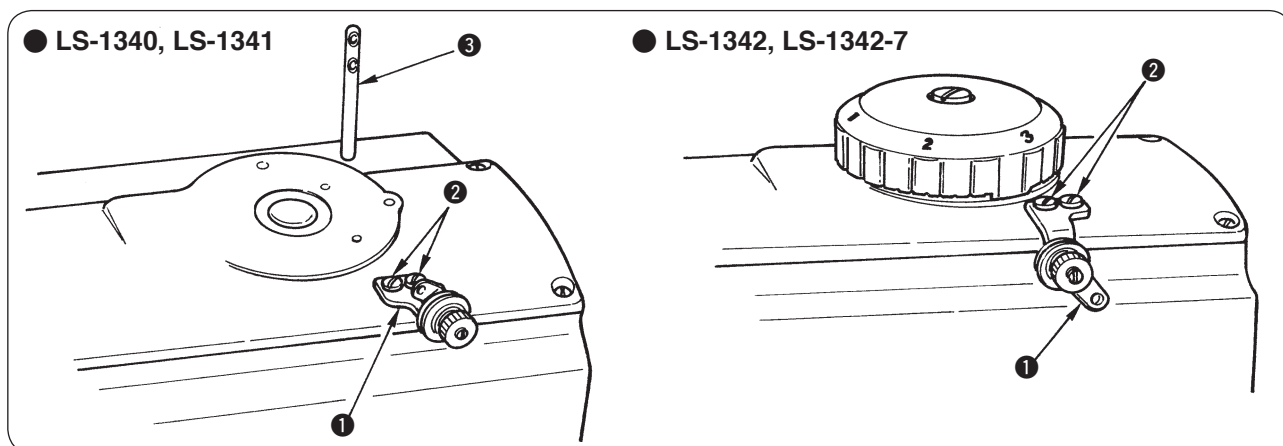
- 1) 把线穿入中旋梭的穿线槽 ① 内，从突起部 ① 的下面穿进，然后再进入线张力弹簧里。带切线功能时，此后，线再穿进突起部 ① 的线孔，然后从上面拉出来。
- 2) 一拉底线，梭芯应向箭头方向转动。

(2) 盖帽旋梭

- 1) 手持旋梭在线向右卷绕的状态把梭芯放入梭壳里。
- 2) 线穿过梭壳的穿线槽 ①，然后手拉线之后，线应从线张力弹簧的下面穿过，再从线孔 ① 拉出来。

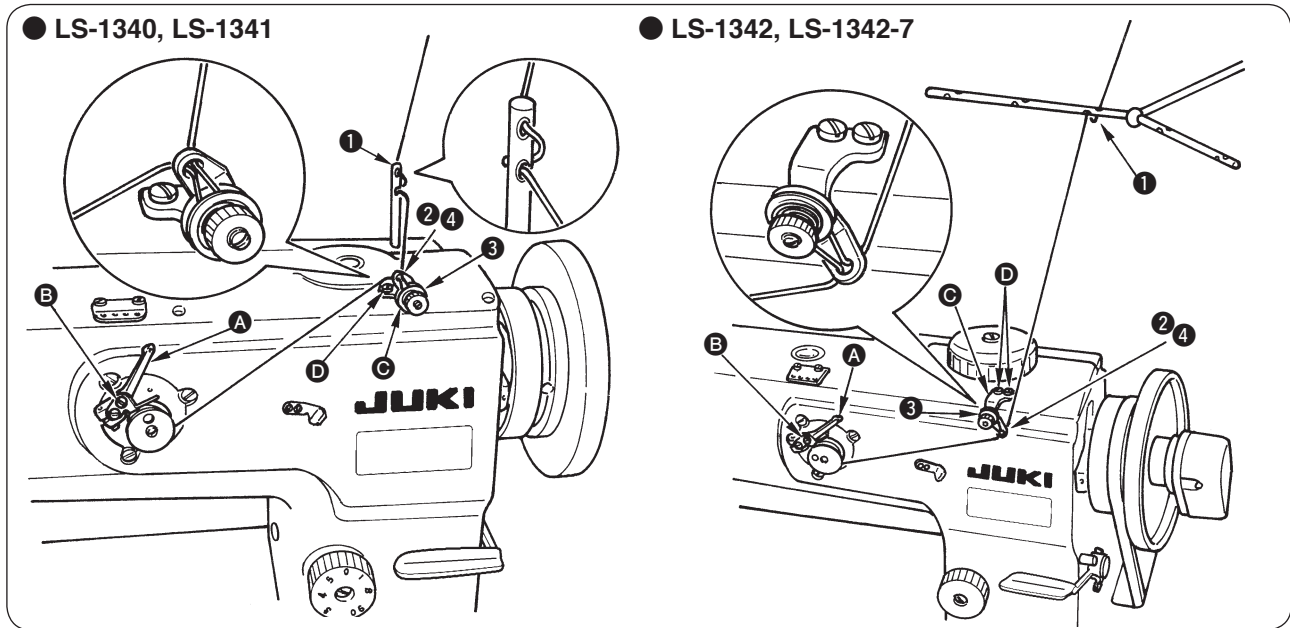
 **向 ① 方向拉线之后，梭芯向 ① 方向转动是正确的方向。**

**11. 糸巻き糸案内の取り付け /
 INSTALLING THE BOBBIN WINDER THREAD GUIDE /
 INSTALLIEREN DER SPULERFADENFÜHRUNG /
 POSE DU GUIDE-FIL DU BOBINEUR /
 MODO DE INSTALAR LA AGUJA DE HILO DE LA BOBINADORA DE BOBINA /
 INSTALLAZIONE DEL GUIDAFILO DELL'AVVOLGIBOBINA / 绕线导线器的安装**

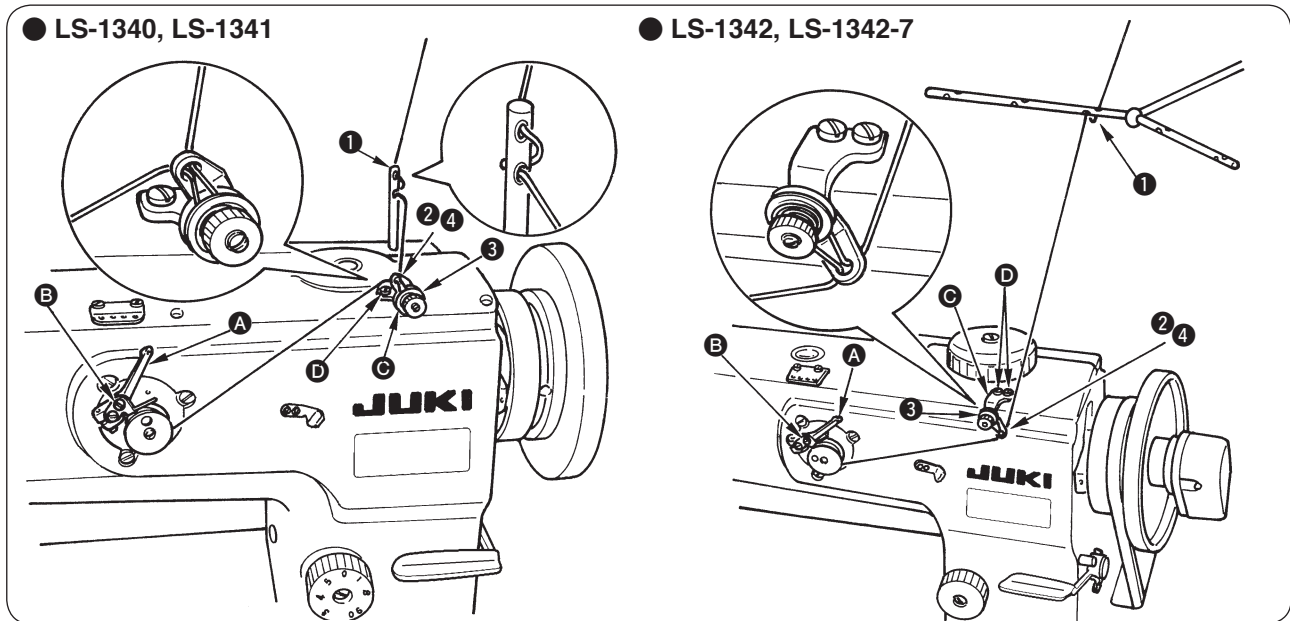


- 1) 糸巻き糸案内 ① を止めねじ ② でトップカバーに取り付けます。
 LS-1340、LS1341 は、糸案内が左上を向くように、LS-1342、LS-1342-7 は、糸案内が右下を向くようにします。
 - 2) 位置の調節は、「12. 下糸の巻き方」を参考にしてください。
 - 3) LS-1340、LS1341 は、下糸案内棒 ③ をアームに打ち込みます。
- 1) Attach bobbin winder thread guide ① to the top cover using screws ②.
 For the LS-1340, LS-1341, attach the thread guide so that it is facing to the upper left, and for the LS-1342, LS-1342-7, it is facing to the lower right.
 - 2) Adjust the position of the thread guide referring to “12. WINDING A BOBBIN”.
 - 3) For the LS-1340, LS-1341, strike bobbin thread guide ③ into the machine arm.
- 1) Die Spulerradenführung ① mit den Schrauben ② an der Oberabdeckung befestigen.
 Beim Modell LS-1340, LS-1341 die Fadenführung so anbringen, daß sie nach links oben zeigt, und beim Modell LS-1342, LS-1342-7 so, daß sie nach rechts unten zeigt.
 - 2) Die Position der Fadenführung gemäß “12. BEWICKELN EINER SPULE” einstellen.
 - 3) Für das Modell LS-1340, LS-1341 die Spulerradenführungsstange ③ in den Maschinenarm schlagen.
- 1) Poser le guide-fil du bobineur ① sur le couvercle supérieur à l'aide des vis ②.
 Pour la LS-1340, LS-1341, poser le guide-fil de manière qu'il soit tourné vers le haut et la gauche. Pour la LS-1342, LS-1342-7, le poser de sorte qu'il soit tourné vers le bas et la droite.
 - 2) Régler la position du guide-fil comme il est indiqué sous “12. BOBINAGE D'UNE CANETTE”.
 - 3) Pour la LS-1340, LS-1341, enfoncer la tige du guide-fil de canette ③ dans le bras de la machine.
- 1) Coloque la guía ① del hilo de la bobinadora de bobina en la cubierta superior usando los tornillos ②.
 Para el modelo LS-1340, LS-1341, coloque la guía de hilo de modo que quede mirando hacia la parte izquierda superior, y para el LS-1342, LS-1342-7, de modo que quede mirando hacia la parte derecha inferior.
 - 2) Ajuste la posición de la guía del hilo consultando “12. MODO DE BOBINAR UNA BOBINA”.
 - 3) Para el LS-1340, LS-1341, golpee la varilla ③ de la guía del hilo de bobina hacia dentro del brazo de la máquina.
- 1) Attaccare il guidafilo dell'avvolgibobina ① al coperchio superiore tramite le viti ②.
 Per la LS-1340, LS-1341, attaccare il guidafilo in modo che esso sia volto verso l'alto a sinistra, e per la LS-1342, LS-1342-7, esso sia volto verso il basso a destra.
 - 2) Regolare la posizione del guidafilo facendo riferimento al par “12. AVVOLGIMENTO DELLA BOBINA”.
 - 3) Pre la LS-1340, LS-1341, conficcare l'asta di guida del filo della bobina ③ nel braccio della macchina.
- 1) 用固定螺丝 ② 把绕线导线器 ① 安装到顶盖上。
 LS-1340, LS-1341 的导线器朝向左上方, LS-1342, LS-1342-7 的导线器朝向右下方。
 - 2) 调节位置, 请参考「12. 底线的卷绕方法」。
 - 3) LS-1340, LS-1341 把底线导线杆 ③ 插到机架上。

12. 下糸の巻き方 / WINDING A BOBBIN / BEWICKELN EINER SPULE /
BOBINAGE D'UNE CANETTE / MODO DE BOBINAR UNA BOBINA /
AVVOLGIMENTO DELLA BOBINA / 底线的绕线方法



- 1) ①～④の順に糸を通し、ボビンに数回巻き付けます。
 - 2) 糸巻きレバー **A** を倒します。
 - 3) 糸が8割位巻けるように止めねじ **B** をゆるめて、調節板の位置を調整します。
 - 4) 糸が片寄って巻ける時は、糸巻き糸案内 **C** を前後に動かして正しく巻ける位置に調整して、止めねじ **D** で固定します。
 - 5) 巻き終わると、糸巻きレバーが外れて自動的に止まります。
- 1) Pass the thread in the order of ①, through ④.
Then, wind it several turns round the bobbin.
 - 2) Tilt bobbin winder lever **A**.
 - 3) Loosen setscrew **B** and adjust the position of the adjusting plate to wind a bobbin about 80 % of its capacity.
 - 4) If the bobbin is wound unevenly, correct it by moving bobbin winder thread guide **C** back or forth.
Then, tighten setscrews **D**.
 - 5) When the bobbin is filled up, the bobbin winder lever automatically releases the bobbin and the bobbin winder stops running.
- 1) Den Faden in der Reihenfolge von ① bis ④ einfädeln.
Dann den Faden um mehrere Umdrehungen auf die Spule wickeln.
 - 2) Den Spulerhebel **A** kippen.
 - 3) Die Feststellschraube **B** lösen, und die Position der Einstellplatte so einstellen, daß die Spule zu etwa 80 % ihrer Kapazität bewickelt wird.
 - 4) Falls die Spule ungleichmäßig bewickelt wird, ist eine Korrektur durch Verschieben der Spulerfadensführung **C** nach vorn oder hinten vorzunehmen.
Dann die Feststellschrauben **D** anziehen.
 - 5) Wenn die Spule voll ist, gibt der Spulerhebel die Spule automatisch frei, und der Spuler bleibt stehen.
- 1) Enfiler le fil dans l'ordre de ① à ④.
L'enrouler ensuite de plusieurs tours sur la canette.
 - 2) Basculer le presseur de canette **A**.
 - 3) Desserrer la vis de fixation **B** et ajuster la position de la plaque de réglage pour bobiner la canette à 80 % environ de sa capacité.
 - 4) Si le bobinage du fil sur la canette est irrégulier, le corriger en déplaçant le guide-fil du bobineur **C** en avant et en arrière. Resserrer ensuite les vis **D**.
 - 5) Lorsque la canette est pleine, le presseur de canette libère automatiquement la canette et le bobineur s'arrête.
- 1) Pase el hilo por el orden de ① a ④.
Luego bobínelo varias vueltas en la bobina.
 - 2) Incline la palanca **A** de la bobinadora de bobina.
 - 3) Afloje el tornillo **B** y ajuste la posición de la placa de ajuste para bobinar una bobina el 80 % de su capacidad.
 - 4) Si la bobina se bobina desigualmente, corríjalo moviendo la guía **C** del hilo de la bobinadora de bobina hacia atrás y hacia adelante. Luego, apriete los tornillos **D**.
 - 5) Cuando se llena la bobina, la palanca de la bobinadora suelta automáticamente la bobina y se para la bobinadora.



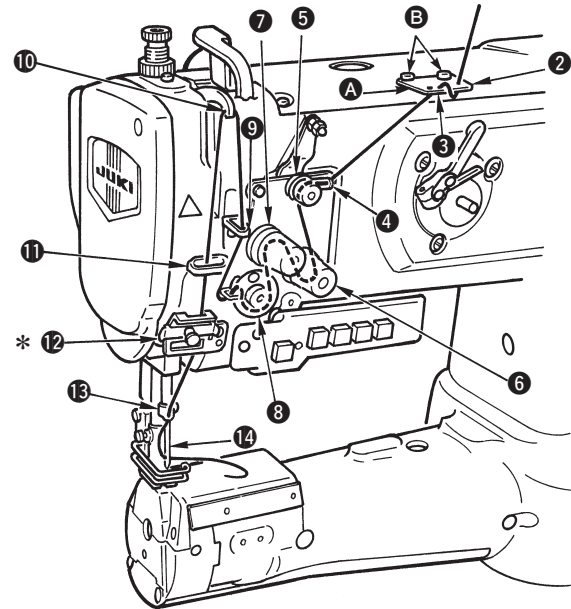
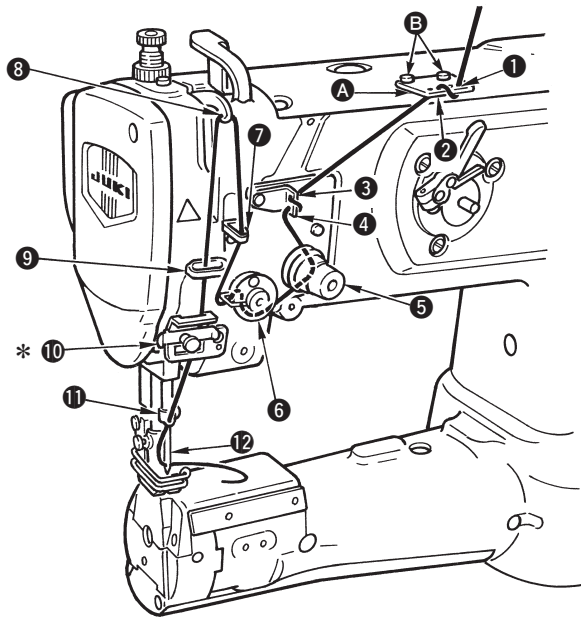
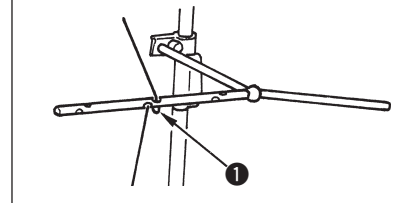
- 1) Far passare il filo nell'ordine da ① a ④.
Avvolgerlo quindi per diversi giri intorno alla bobina.
 - 2) Inclinare la leva dell'avvolgibobina A.
 - 3) Allentare la vite di fissaggio B e regolare la posizione della piastra di regolazione per avvolgere la bobina per l'80 % circa della sua capacità.
 - 4) Se la bobina è avvolta in modo non uniforme, correggerla spostando il guidafilo dell'avvolgibobina C in avanti o indietro. Stringere quindi le viti di fissaggio D.
 - 5) Al termine dell'avvolgimento, la leva dell'avvolgibobina automaticamente rilascia la bobina e l'avvolgibobina si ferma.
- 1) 按 ① ~ ④ 的顺序穿线，然后在梭芯上绕几圈。
 - 2) 放倒绕线杆 A。
 - 3) 拧松固定螺丝 B 调整调节板到让线卷绕到 80% 左右的位置。
 - 4) 线绕偏时，前后移动绕线导向器 C，进行调整，再用固定螺丝 D 固定。
 - 5) 绕线结束后，绕线杆分离自动停止。

13. 上糸の通し方 / THREADING THE MACHINE HEAD / EINFÄDELN DES MASCHINENKOPFES / ENFILAGE DE LA TÊTE DE LA MACHINE / MODO DE ENHEBRAR EL CABEZAL DE LA MAQUINA / INFILATURA DEL FILO NELLA TESTA DELLA MACCHINA / 上线的穿线方法

| | |
|--|--|
| | 警告： ミシンの不意の起動による人身の損傷を防ぐため、電源を切り、モータの回転が止まったことを確認してから行なってください。 |
| | WARNING : To protect against possible personal injury due to abrupt start of the machine, be sure to start the following work after turning the power off and ascertaining that the motor is at rest. |
| | WARNUNG : Um durch plötzliches Anlaufen der Nähmaschine verursachte Verletzungen zu vermeiden, führen Sie die folgende Arbeit erst aus, nachdem Sie den Netzschalter ausgeschaltet und sich vergewissert haben, daß der Motor vollkommen stillsteht. |
| | AVERTISSEMENT : Pour ne pas risquer des blessures causées par une brusque mise en marche de la machine, toujours la mettre hors tension et s'assurer que le moteur est au repos avant d'effectuer les opérations suivantes. |
| | ¡AVISO! Para protegerse contra posibles lesiones personales debido a un arranque brusco de la máquina de coser, cerciórese de comenzar el siguiente trabajo después de desconectar la corriente y de estar seguro que el motor está completamente parado. |
| | AVVERTIMENTO : Per evitare possibili ferimenti causati dall'avvio improvviso della macchina per cucire, prima di effettuare le seguenti operazioni spegnere l'interruttore dell'alimentazione ed assicurarsi che il motore abbia completamente cessato di ruotare. |
| | 警告： 为了防止突然起动造成人身事故，请关掉电源，确认马达确实停止转动后再进行操作。 |

● LS-1340

● LS-1341
LS-1342
LS-1342-7



1. アーム糸案内 **A** を止めねじ **B** でトップカバーに取り付けます。
 2. 上糸は図のように **①** ~ **⑫** (**⑭**) の順に通します。
LS-1341 は **②** ~ **⑭** の順に通します。
- * 糸案内 **⑩** (**⑫**) は、右側を通します。

1. Attach arm thread guide **A** to the top cover with setscrew **B**.
 2. Thread the machine head following the order of **①** through **⑫** (**⑭**) as shown in the illustration given above. For LS-1341, thread the machine in the order of **②** through **⑭**.
- * Pass thread through the right side of thread guide **⑩** (**⑫**).

1. Die Maschinenarm-Fadenführung **A** mit den Halteschrauben **B** an der Oberabdeckung befestigen.
 2. Den Maschinenkopf in der Reihenfolge von **①** bis **⑫** (**⑭**) gemäß der obigen Abbildung einfädeln. Beim Modell LS-1341 ist die Maschine in der Reihenfolge **②** bis **⑭** einzufädeln.
- * Den Faden durch die rechte Seite der Fadenführung **⑩** (**⑫**) ziehen.

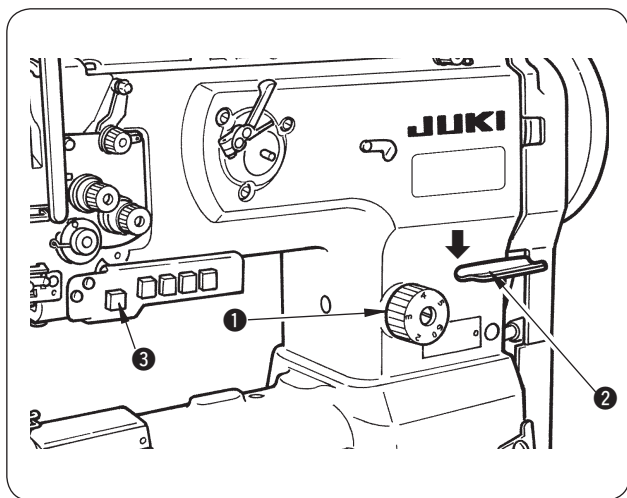
1. Poser le guide-fil du bras **A** sur le couvercle supérieur avec les vis de fixation **B**.
 2. Enfiler la tête de la machine dans l'ordre **①** à **⑫** (**⑭**) indiqué sur l'illustration ci-dessus. Pour la LS-1341, enfiler la machine dans l'ordre de **②** à **⑭**.
- * Faire passer le fil par le côté droit du guide-fil **⑩** (**⑫**).

1. Monte la guía **A** del hilo del brazo en la cubierta superior con los tornillos **B**.
 2. Enhebre el cabezal de la máquina siguiendo el orden de **①** a **⑫** (**⑭**) como se ilustra en la figura anterior. Para el modelo LS-1341, enhebre la máquina en el orden de **②** a **⑭**.
- * Enhebre el hilo por el lado derecho de la guía del hilo **⑩** (**⑫**).

1. Attaccare il guidafile del braccio **A** al copriore superiore con le viti dei fissaggio **B**.
 2. Infilare il filo nella testa della macchina seguendo l'ordine da **①** a **⑫** (**⑭**) come mostrato nella figura qui sopra. Per la LS-1341, infilare il filo nella macchina nell'ordine da **②** a **⑭**.
- * Fare passare il filo attraverso il lato destro del guidafile **⑩** (**⑫**).

1. 用固定螺丝 **B** 把机架倒导线器 **A** 安装到顶盖上。
 2. 如图所示按 **①** ~ **⑫** (**⑭**) 的顺序穿上线。LS-1341 按 **②** ~ **⑭** 的顺序进行穿线。
- * 导线器 **⑩** (**⑫**) 从右侧穿过。

14. 縫い目長さの調節 / ADJUSTING THE STITCH LENGTH / EINSTELLEN DER STICHLÄNGE / REGLAGE DE LA LONGUEUR DES POINTS / MODO DE AJUSTAR LA LONGITUD DE PUNTADA / REGOLAZIONE DELLA LUNGHEZZA DEL PUNTO / 縫迹长度的调节



送り調節ダイヤル ① を左（右）に回して希望する数字が上にくるようにして合いマークに合わせます。

(1) 返し縫い

- 1) 送りレバー ② を下に押しします。
- 2) 押している間は返し縫いができます。
- 3) 手を離せば元に戻り、正送りとなります。

(2) ワンタッチ手動返し縫い (LS-1342-7)

- 1) タッチバックスイッチ ③ を押しします。
- 2) 押している間は返し縫いができます。
- 3) 手を離せば元に戻り、正送りとなります。

Turn stitch dial ① counterclockwise (clockwise) so that the number corresponding to the desired stitch length is brought to the top until the marking spot is reached.

(1) Reverse feed stitching

- 1) Press down reverse feed control lever ②.
- 2) Reverse feed stitches are made as long as you keep pressing the lever down.
- 3) Release the lever, and the machine will run in the normal feed direction.

(2) Manual one-touch reverse feed stitching (LS-1342-7)

- 1) Press touch-back switch ③.
- 2) Reverse feed stitches are made as long as you keep pressing the lever down.
- 3) Release the switch, and the machine will run in the normal feed direction.

Das Stichtlängenrad ① nach links (oder rechts) drehen, bis die gewünschte Zahl oben liegt und auf die Markierung ausgerichtet ist.

(1) Rückwärtsnähen

- 1) Den Nährichtungshebel ② niederdrücken.
- 2) Rückwärtsstiche werden ausgeführt, solange der Hebel gedrückt gehalten wird.
- 3) Wird der Hebel losgelassen, führt die Nähmaschine wieder Vorwärtsstiche aus.

(2) Manuelles Schnellschalt-Rückwärtsnähen (LS-1342-7)

- 1) Den Rückwärtsnähschalter ③ drücken.
- 2) Rückwärtsstiche werden ausgeführt, solange der Hebel gedrückt gehalten wird.
- 3) Sobald der Hebel losgelassen wird, läuft die Nähmaschine wieder in Vorwärtsrichtung.

En tournant le cadran des points ① dans l'un ou l'autre sens, amener le numéro correspondant à la longueur des points désirée en regard de l'index (en haut).

(1) Exécution de points arrière

- 1) Abaisser le levier de commande d'entraînement arrière ②.
- 2) Des points arrière sont exécutés tant que l'on maintient le levier abaissé.
- 3) Relâcher le levier. L'entraînement s'effectue à nouveau dans le sens normal.

(2) Exécution de points arrière manuelle "One-touch" (LS-1342-7)

- 1) Appuyer sur l'interrupteur Touch-back ③.
- 2) Des points arrière sont exécutés tant que l'on maintient l'interrupteur enfoncé.
- 3) Relâcher l'interrupteur. L'entraînement s'effectue à nouveau dans le sens normal.

Gire el cuadrante de longitud de puntada ❶ hacia la izquierda (o derecha) de modo que el número correspondiente a la longitud de puntada deseado se lleve hasta el topo de modo que se llegue al punto demarcador.

(1) Pespunte de transporte inverso.

- 1) Presione la palanca ❷ controladora de transporte inverso.
- 2) Las puntadas de transporte inverso se hacen en tanto que usted mantenga presionada la palanca.
- 3) Suelte el interruptor, y la máquina de coser operará en la dirección de transporte normal.

(2) Pespunte de transporte inverso a simple tacto manual (LS-1342-7)

- 1) Pulse el interruptor ❸ a simple tacto.
- 2) Las puntadas de transporte inverso se hacen en tanto que usted mantenga presionada la palanca.
- 3) Deje libre el interruptor, y la máquina operará en la dirección de transporte normal.

Girare la manopola di regolazione della lunghezza del punto ❶ in senso antiorario (orario), ed allineare il numero corrispondente alla lunghezza del punto desiderata al punto di riferimento.

(1) Affrancatura

- 1) Abbassare la leva di controllo del trasporto ❷.
- 2) Punti di affrancatura vengono realizzati finché la leva è tenuta abbassata.
- 3) Rilasciare la leva, e la macchina funzionerà nel normale senso di trasporto.

(2) Affrancatura manuale con un semplice tocco (LS-1342-7)

- 1) Premere l'interruttore di inversione facile ❸.
- 2) Punti di affrancatura vengono realizzati finché l'interruttore è tenuto premuto.
- 3) Rilasciare l'interruttore, e la macchina funzionerà nel normale senso di trasporto.

把送布调节盘 ❶ 向左（右）转动，让调整标记对准希望的数字。

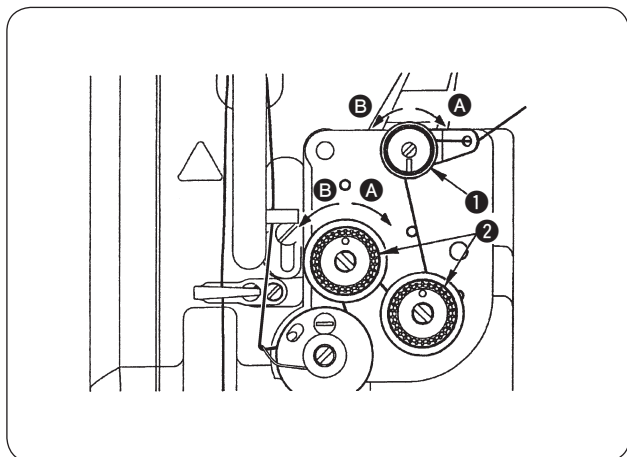
(1) 倒缝

- 1) 向下按下送布杆 ❷。
- 2) 按下的期间可以倒缝。
- 3) 手离开后，又变为正常缝制

(2) 按键手动倒缝 (LS-1342-7)

- 1) 按倒缝开关 ❸。
- 2) 按下的期间可以倒缝。
- 3) 手离开后，又变为正常缝制

15. 糸調子 / THREAD TENSION / FADENSPANNUNG / TENSION DES FILS / TENSION DEL HILO / TENSIONE DEL FILO / 线张力



(1) 上糸張力の調節

- 1) 第一糸調子ナット ① を右に回すと、糸切り後、針先に残る糸の長さが短くなり、左へ回すと長くなります。(LS-1342-7)
- 2) 第二糸調子ナット ② を右に回すと上糸張力は強くなり、左へ回すと弱くなります。

(1) Adjusting the needle thread tension

- 1) Turn thread tension nut No. 1 ① clockwise A to shorten the length of thread remaining on the top of needle after thread trimming. Turn the nut counterclockwise B to lengthen it. (LS-1342-7)
- 2) Turn thread tension nut No. 2 ② clockwise A to increase the needle thread tension, or counterclockwise B to decrease it.

(1) Einstellen der Nadelfadenspannung

- 1) Die Fadenspannermutter Nr. 1 ① im Uhrzeigersinn A drehen, um die Länge des nach dem Fadenabschneiden in der Nadel verbleibenden Fadens zu verkürzen. Die Mutter entgegen dem Uhrzeigersinn B drehen, um die Länge zu verlängern. (LS-1342-7)
- 2) Die Fadenspannermutter Nr. 2 ② im Uhrzeigersinn A drehen, um die Nadelfadenspannung zu erhöhen, bzw. entgegen dem Uhrzeigersinn B, um sie zu verringern.

(1) Réglage de la tension du fil d'aiguille

- 1) Pour raccourcir la longueur de fil restant sur l'aiguille après la coupe du fil, tourner l'écrou de tension n° 1 ① à droite A. Pour l'allonger, tourner l'écrou à gauche B. (LS-1342-7)
- 2) Pour augmenter la tension du fil d'aiguille, tourner l'écrou de tension n° 2 ② à droite A. Pour la diminuer, tourner l'écrou à gauche B.

(1) Modo de ajustar la tensión del hilo de aguja








- 1) Gire la tuerca N° 1 ① tensora del hilo hacia la derecha A para acortar la longitud del hilo remanente después de cortado el hilo. Gire la tuerca hacia la izquierda B para alargar la longitud. (LS-1342-7)
- 2) Gire la tuerca de tensión de hilo N° 2 ② hacia la derecha A para aumentar la tensión de hilo de aguja, o hacia la izquierda B para disminuirla.

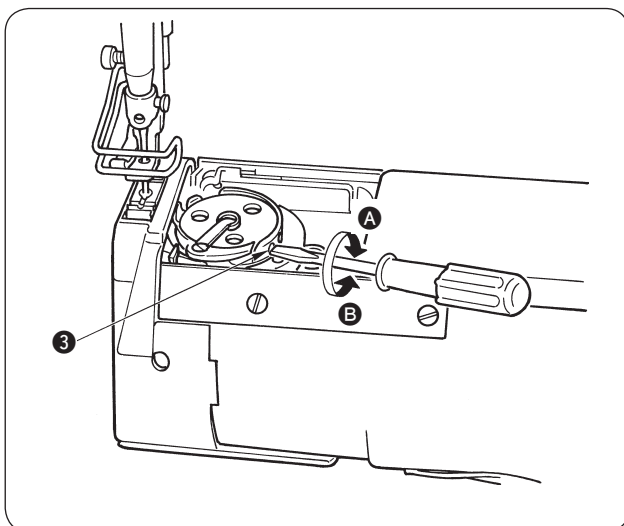
(1) Regolazione della tensione del filo dell'ago

- 1) Girare il dado di tensione del filo No.1 ① in senso orario A per diminuire la lunghezza del filo rimanente sull'estremità dell'ago dopo il taglio del filo. Girare il dado in senso antiorario B per aumentarla. (LS-1342-7)
- 2) Girare il dado di tensione del filo No.2 ② in senso orario A per aumentare la tensione del filo dell'ago, o in senso antiorario B per diminuirla.

(1) 上线张力的调节

- 1) 向右转动 A 第一线张力螺母 ①，切线后针头上的留线长度变短，向左转动 B 长度则变长。(LS-1342-7)
- 2) 向右转动 A 第二线张力螺母 ②，上线张力变强，向左转动 B 则变弱。

| | |
|---|--|
|  | 警告： ミシンの不意の起動による人身の損傷を防ぐため、電源を切り、モータの回転が止まったことを確認してから行なってください。 |
|  | WARNING : To protect against possible personal injury due to abrupt start of the machine, be sure to start the following work after turning the power off and ascertaining that the motor is at rest. |
|  | WARNUNG : Um durch plötzliches Anlaufen der Nähmaschine verursachte Verletzungen zu vermeiden, führen Sie die folgende Arbeit erst aus, nachdem Sie den Netzschalter ausgeschaltet und sich vergewissert haben, daß der Motor vollkommen stillsteht. |
|  | AVERTISSEMENT : Pour ne pas risquer des blessures causées par une brusque mise en marche de la machine, toujours la mettre hors tension et s'assurer que le moteur est au repos avant d'effectuer les opérations suivantes. |
|  | ¡AVISO! Para protegerse contra posibles lesiones personales debido a un arranque brusco de la máquina de coser, cerciórese de comenzar el siguiente trabajo después de desconectar la corriente y de estar seguro que el motor está completamente parado. |
|  | AVVERTIMENTO : Per evitare possibili ferimenti causati dall'avvio improvviso della macchina per cucire, prima di effettuare le seguenti operazioni spegnere l'interruttore dell'alimentazione ed assicurarsi che il motore abbia completamente cessato di ruotare. |
|  | 警告： 为了防止突然启动造成人身事故，请关掉电源，确认马达确实停止转动后再进行操作。 |



(2) 下糸張力の調節

糸調子ねじ ③ を右 ① へ回すと下糸張力は強くなり、左 ② へ回すと弱くなります。

(2) Adjusting the bobbin thread tension

Turn tension adjustment screw ③ clockwise ① to increase the bobbin thread tension, or counterclockwise ② to decrease it.

(2) Einstellen der Spulenfadenspannung

Die Spannungseinstellschraube ③ im Uhrzeigersinn ① drehen, um die Spulenfadenspannung zu erhöhen, bzw. entgegen dem Uhrzeigersinn ②, um sie zu verringern.

(2) Réglage de la tension du fil de canette

Pour augmenter la tension du fil de canette, tourner la vis de réglage ③ à droite ①. Pour la diminuer, tourner la vis à gauche ②.

(2) Modo de regular la tensión del hilo de bobina

Gire el tornillo ③ de ajuste de tensión hacia la derecha ① para aumentar la tensión del hilo de bobina, o hacia la izquierda ② para disminuirla.

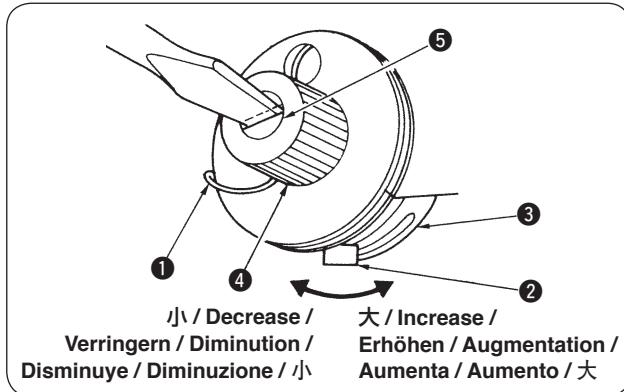
(2) Regolazione della tensione del filo della bobina

Girare la vite di regolazione della tensione ③ in senso orario ① per aumentare la tensione del filo della bobina, o in senso antiorario ② per diminuirla.

(2) 底线张力的调节

向右 ① 的方向转动张力螺丝 ③，底线张力变强，向左 ② 的方向转动张力变弱。

**16. 糸取りばね / THREAD TAKE-UP SPRING / FADENZUGSFEDER /
RESSORT DE RELEVAGE DU FIL / MUELLE DEL TIRAHILO /
MOLLA TIRAFILO / 挑线弹簧**



(1) 糸取りばねの動き量を変える時

- 1) 糸取りばね ① はストップ止めねじ ② をゆるめ、ストップ ③ を左右に動かします。
- 2) ストップを右へ動かせば動き量は大きくなり、左へ動かせば小さくなります。

(2) 糸取りばねの強さを変える時

- 1) ナット ④ をゆるめ、ばね軸 ⑤ を反時計方向へ回すと強くなり、時計方向へ回すと弱くなります。

(1) When you want to change the stroke of the spring :

- 1) Loosen screw ② in the stopper, and move stopper ③ to the right or left to change the stroke of thread take-up spring ①.
- 2) Move the stopper to the right to increase the stroke of the thread take-up spring, or the left to decrease it.

(2) When you want to change the tension of the spring :

- 1) Loosen nut ④, and turn spring stud ⑤ counterclockwise to increase the tension of the spring, or clockwise to decrease it.

(1) Zum Ändern des Hubs der Feder :

- 1) Die Schraube ② im Anschlag lösen, und den Anschlag ③ nach rechts oder links schieben, um den Hub der Fadenanzugsfeder ① zu ändern.
- 2) Den Anschlag rechts schieben, um den Hub der Fadenanzugsfeder zu vergrößern, oder nach links, um ihn zu verkleinern.

(2) Zum Ändern der Spannung der Feder :

- 1) Die Mutter ④ lösen, und den Federbolzen ⑤ nach links drehen, um die Federspannung zu erhöhen, bzw. nach rechts, um sie zu verringern.

(1) Comment changer la course du ressort :

- 1) Pour changer la course du ressort de relevage du fil ①, desserrer la vis ② de la butée et déplacer la butée ③ vers la droite ou la gauche.
- 2) Pour augmenter la course du ressort de relevage du fil, déplacer la butée vers la droite. Pour la diminuer, déplacer la butée vers la gauche.

(2) Comment changer la tension du ressort :

- 1) Desserrer l'écrou ④. Pour augmenter la tension du ressort, tourner l'axe du ressort ⑤ à gauche. Pour diminuer la tension du ressort, tourner l'axe du ressort à droite.

(1) Cuando usted quiera cambiar el recorrido del muelle :

- 1) Afloje el tornillo ② en el retenedor, y mueva el retenedor ③ hacia la derecha o izquierda para cambiar el recorrido del muelle ① del tirahilo.
- 2) Mueva el retenedor hacia la derecha para aumentar el recorrido del muelle del tirahilo, o hacia la izquierda para disminuirlo.

(2) Cuando usted quiera cambiar la tensión del muelle :

- 1) Afloje la tuerca ④, y gire el espárrago ⑤ del muelle hacia la izquierda para aumentar la tensión del muelle o hacia la derecha para disminuirla.

(1) Quando si desidera cambiare la corsa della molla :

- 1) Allentare la vite ② nel fermo, e spostare il fermo ③ verso la destra o sinistra per cambiare la corsa della molla tirafilo ①.
- 2) Spostare il fermo verso la destra per aumentare la corsa della molla tirafilo, o verso la sinistra per diminuirla.

(2) Quando si desidera cambiare la tensione della molla :

- 1) Allentare il dado ④, e girare il perno della molla ⑤ in senso antiorario per aumentare la tensione della molla, o in senso orario per diminuirla.

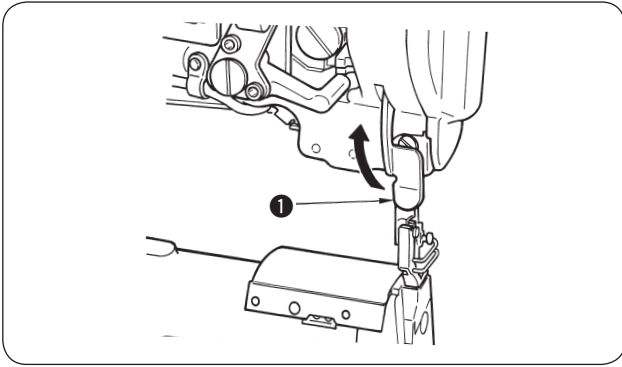
(1) 变更挑线弹簧的移动量时

- 1) 拧松止动器固定螺丝 ②, 左右移动止动器 ③, 调节挑线弹簧 ①。
- 2) 向右移动止动器则挑线弹簧的移动量变大, 向左移动则变小。

(2) 变更挑线弹簧的强度时

- 1) 拧松螺母 ④, 把弹簧轴 ⑤ 向逆时针方向转动, 强度变强, 顺时针方向转动, 强度变弱。

17. 押え上げについて / HAND LIFTER / HANDLIFTER / RELEVEUR MANUEL / ELEVADOR DE MANO / ALZAPIEDINO MANUALE / 有关压脚提升



- 1) 押えを上げた位置で停止させるには、押え上げ ❶ を矢印方向へ上げます。押えは 9 mm 上がって止まります。
- 2) 押えを下げるには、押え上げを下ろすことによって、元の位置に戻ります。

- 1) When you want to keep the presser foot in the lifted position, lift hand lifter ❶ in the direction of the arrow. This makes the presser foot rise 9 mm and stay at that position.
- 2) To make the presser foot come down to its home position, lower the hand lifter.

- 1) Um den Nähfuß in der angehobenen Stellung zu halten, den Handlifter ❶ in Pfeilrichtung anheben. Dadurch wird der Nähfuß um 9 mm angehoben und in dieser Position gehalten.
- 2) Durch Zurückstellen des Handlifters wird der Nähfuß wieder abgesenkt.

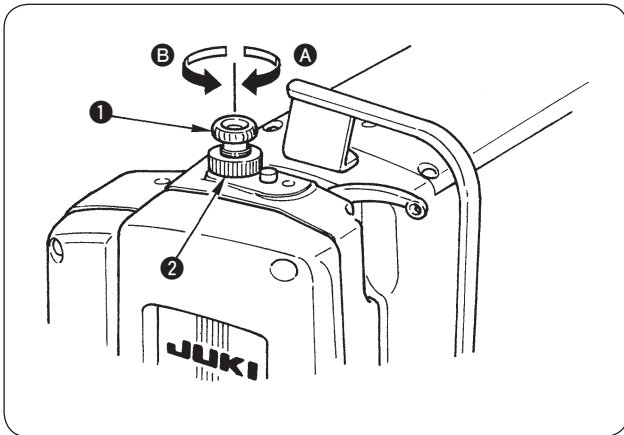
- 1) Pour maintenir le pied presseur relevé, soulever le releveur manuel ❶ dans le sens de la flèche. Le pied presseur remonte alors de 9 mm et reste sur cette position.
- 2) Pour faire descendre le pied presseur sur sa position d'origine, abaisser le releveur manuel.

- 1) Cuando usted quiera mantener el prensatelas en la posición elevada, levante el elevador de mano ❶ en la dirección de la flecha. Con esto, el prensatelas sube 9 mm y se queda en esa posición.
- 2) Para que baje el prensatelas a su posición original, baje el elevador de mano.

- 1) Quando si desidera mantenere il piedino premistoffa nella posizione sollevata, sollevare l'alzapiedino manuale ❶ nel senso indicato dalla freccia. Con questa operazione il piedino premistoffa si solleverà di 9 mm e resterà a quella posizione.
- 2) Per abbassare il piedino premistoffa alla sua posizione originale, abbassare l'alzapiedino manuale.

- 1) 让压脚在上升的位置停止时，把压脚提升杆 ❶ 向箭头方向抬起。压脚上升 9 mm 后停止。
- 2) 下降压脚时，放下压脚提升杆，即返回原来位置。

**18. 押え圧力の調節 / ADJUSTING THE PRESSURE OF THE PRESSER FOOT /
EINSTELLEN DES NÄHFUSSDRUCKS /
REGLAGE DE LA PRESSION DU PIED PRESSEUR /
MODO DE AJUSTAR LA PRESION DEL PRENSATELAS /
REGOLAZIONE DELLA PRESSIONE DEL PIEDINO PREMISTOFFA /
压脚压力的调整**



- 1) Das Druckfeder-Einstellrad ① im Uhrzeigersinn A drehen, um den Nähfußdruck zu erhöhen, bzw. entgegen dem Uhrzeigersinn B, um ihn zu verringern.
Nach der Einstellung die Mutter ② wieder anziehen.



Die Nähmaschine sollte mit möglichst geringem Nähfußdruck betrieben werden, solange der Nähfuß das Nähgut einwandfrei hält.

- 1) Gire el cuadrante ① regulador de presión del muelle hacia la derecha A para aumentar la presión del prensatelas o hacia la izquierda B para disminuirla.
Después del ajuste, apriete la tuerca ②.



Cerciórese de operar su máquina de coser con la presión del prensatelas al mínimo en tanto que el prensatelas mantenga sujeto el material.

- 1) 向右转动 A 压脚压力调节盘 ① 压力变强，向左转动 B 压力变弱。调整后，把螺母 A 拧紧固定。



请把压力调整到需要的最小限度的压力。

- 1) 押え調節ダイヤル ① を右へ回すと強くなり、左へ回すと弱くなります。調節後、ナット ② を締めます。



圧力は必要最小限の強さでご使用ください。

- 1) Turn presser spring regulating dial ① clockwise A to increase the pressure of the presser foot, or counterclockwise B to decrease it.
After the adjustment, tighten nut ②.



Be sure to operate the sewing machine with the pressure of the presser foot minimized as long as the presser foot securely holds the material.

- 1) Pour augmenter la pression du pied presseur, tourner le bouton de réglage du ressort de presseur ① à droite A. Pour diminuer la pression du pied presseur, le tourner à gauche B.
Après le réglage, resserrer l'écrou ②.










Utiliser la machine avec une pression du pied presseur aussi faible que possible, mais toujours suffisante pour que le tissu soit bien maintenu.

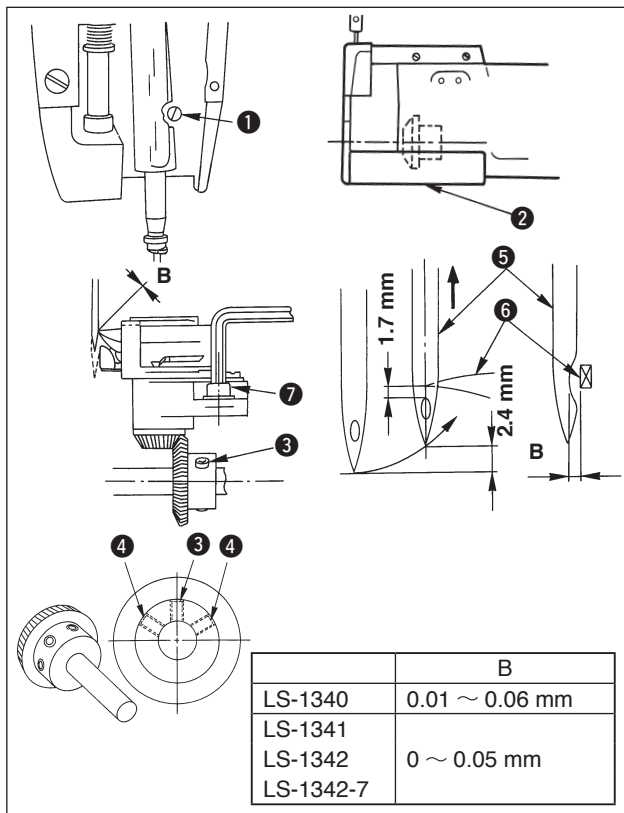
- 1) Girare la manopola di regolazione della molla del piedino ① in senso orario A per aumentare la pressione del piedino premistoffa, o in senso antiorario B per diminuirla.
Al termine della regolazione, stringere il dado ②.



Aver cura di azionare la macchina per cucire con la pressione del piedino premistoffa minimizzata purché il piedino premistoffa tenga sicuramente il materiale.

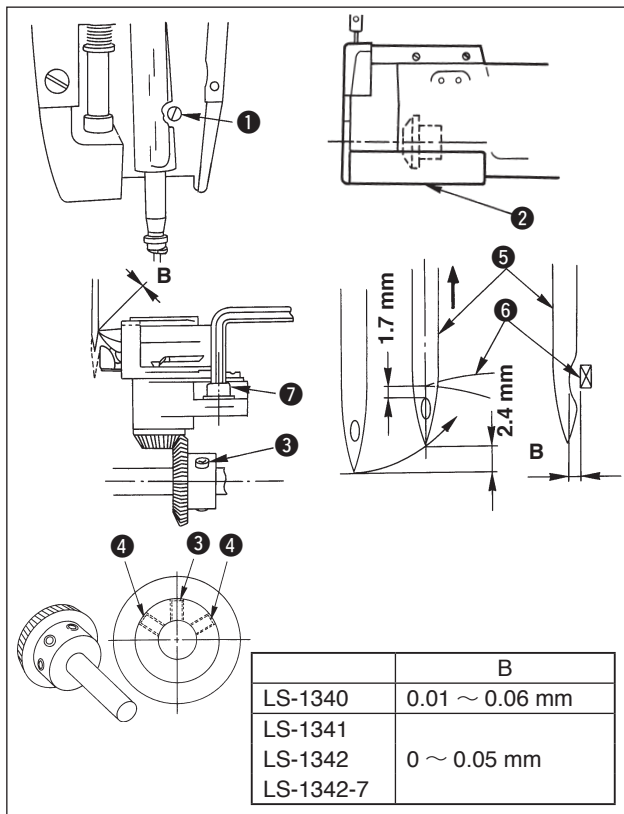
19. 針と釜の関係 / NEEDLE-TO-HOOK RELATION / NADEL-HAKEN-VERHÄLTNIS /
 RELATION ENTRE L'AIGUILLE ET LE CROCHET /
 RELACION DE AGUJA A GANCHO / RELAZIONE FASE AGO-CROCHET /
 机针与旋梭的关系

| | |
|---|--|
|  | 警告： ミシンの不意の起動による人身の損傷を防ぐため、電源を切り、モータの回転が止まったことを確認してから行なってください。 |
|  | WARNING : To protect against possible personal injury due to abrupt start of the machine, be sure to start the following work after turning the power off and ascertaining that the motor is at rest. |
|  | WARNUNG : Um durch plötzliches Anlaufen der Nähmaschine verursachte Verletzungen zu vermeiden, führen Sie die folgende Arbeit erst aus, nachdem Sie den Netzschalter ausgeschaltet und sich vergewissert haben, daß der Motor vollkommen stillsteht. |
|  | AVERTISSEMENT : Pour ne pas risquer des blessures causées par une brusque mise en marche de la machine, toujours la mettre hors tension et s'assurer que le moteur est au repos avant d'effectuer les opérations suivantes. |
|  | ¡AVISO! Para protegerse contra posibles lesiones personales debido a un arranque brusco de la máquina de coser, cerciórese de comenzar el siguiente trabajo después de desconectar la corriente y de estar seguro que el motor está completamente parado. |
|  | AVVERTIMENTO : Per evitare possibili ferimenti causati dall'avvio improvviso della macchina per cucire, prima di effettuare le seguenti operazioni spegnere l'interruttore dell'alimentazione ed assicurarsi che il motore abbia completamente cessato di ruotare. |
|  | 警告： 为了防止突然启动造成人身事故，请关掉电源，确认马达确实停止转动后再进行操作。 |



針と釜は次のようにして合わせます。

- 1) 送り調節ダイヤルを目盛り0に合わせます。
- 2) はずみ車を回して針棒を最下点にし、針棒抱き締めねじ①をゆるめます。
- * 針棒の高さを決めます。
- 3) 針棒最下点より2.4 mm上昇した時、針穴上端より釜剣先⑥の距離は、1.7 mmとなるのが標準です。
- * 釜の位置を決めます。
- 4) 針板土台カバー②を外し、下傘歯車止めねじ③および④をゆるめます。
- 5) 上記3)の状態、釜剣先と針⑤のすき間がB寸法になるように、釜軸台止めねじ⑦をゆるめ釜軸台を左右に動かして調節します。調節後は止めねじを固く締め付けます。
- 6) 次に、釜剣先を針の中心に合わせ、歯車止めねじ③を締め付けます。
- 7) はずみ車を時計方向に回し、止めねじ④を交互に締めます。(一方のねじだけを締めないでください。)



Adjust the timing between the needle and the hook following the procedure described below.

- 1) Set the feed regulating dial to "0".
- 2) Turn the handwheel to bring the needle bar to the lowest position of its stroke, and loosen needle bar connection screw ①.

*** Determine the height of the needle bar.**

- 3) The standard height of the needle bar is obtained when a distance of 1.7 mm is provided between the top end of the needle eyelet and blade point ⑥ of the hook when the needle bar ascends 2.4 mm from the lowest position of its stroke.

*** Determine the position of the hook.**

- 4) Remove throat plate base frame cover ② and loosen setscrews ③ and ④ in the lower shaft bevel gear.
- 5) In the state described in 3), loosen setscrew ⑦ in the hook driving shaft saddle and move the hook driving shaft saddle to the right or left until a clearance of dimension B is provided between the blade point of the hook and needle ⑤. After the adjustment, securely tighten the screw.
- 6) Then, align the blade point of the hook with the center of the needle, and tighten setscrew ③ in the lower shaft bevel gear.
- 7) Turn the handwheel clockwise and alternately tighten setscrews ④ little by little.
(Never tighten either screw only.)

Stellen Sie die Synchronisierung von Nadel und Greifer nach dem unten beschriebenen Verfahren ein.

- 1) Das Stichstellerrad auf „0“ stellen.
- 2) Die Nadelstange durch Drehen des Handrads in ihre Tiefstellung bringen, und die Nadelstangenverbindungsschraube ① lösen.

*** Festlegen der Nadelstangenhöhe**

- 3) Die Normalhöhe der Nadelstange ist gegeben, wenn ein Abstand von 1,7 mm zwischen dem oberen Ende des Nadelöhrs und der Blattspitze ⑥ des Greifers vorhanden ist, wenn sich die Nadelstange von ihrer Tiefstellung um 2,4 mm hebt.

*** Festlegen der Greiferstellung**

- 4) Die Stichplattenbasisrahmenabdeckung ② entfernen, und die Feststellschrauben ③ und ④ des Kegelrads der unteren Welle lösen.
- 5) In dem in Schritt 3) beschriebenen Zustand die Feststellschraube ⑦ im Greiferantriebswellensattel lösen, und den Greiferantriebswellensattel nach rechts oder links bewegen, bis ein Abstand des Maßes B zwischen der Greiferblattspitze und der Nadel ⑤ vorhanden ist. Nach der Einstellung die Schraube wieder fest anziehen.
- 6) Die Greiferblattspitze dann auf die Nadelmittle ausrichten, und die Feststellschraube ③ des Kegelrads der unteren Welle anziehen.
- 7) Das Handrad im Uhrzeigersinn drehen, und die Feststellschrauben ④ abwechselnd in kleinen Schritten anziehen.
(Niemals nur eine Schraube anziehen.)

Régler la synchronisation de l'aiguille et du crochet en procédant comme suit :

- 1) Placer le bouton de réglage de l'entraînement sur "0" .
- 2) Tourner le volant pour abaisser la barre à aiguille au maximum et desserrer la vis d'accouplement de barre à aiguille ①.

*** Déterminer la hauteur de la barre à aiguille.**

- 3) La barre à aiguille est à la hauteur standard lorsqu'il y a une distance de 1,7 mm entre le haut du chas d'aiguille et la pointe de la lame ⑥ du crochet quand la barre à aiguille est remontée de 2,4 mm par rapport au point le plus bas de sa course.

*** Déterminer la position du crochet.**

- 4) Retirer le couvercle du bâti de la base de plaque à aiguille ② et desserrer les vis de fixation ③ et ④ du pignon conique d'arbre inférieur.
- 5) Dans la condition du point 3), desserrer la vis de fixation ⑦ de la semelle de l'arbre de commande du crochet et déplacer la semelle vers la droite ou la gauche jusqu'à ce qu'il y ait un jeu B entre la pointe de la lame du crochet et l'aiguille ⑤. Après le réglage, serrer la vis à fond.
- 6) Aligner ensuite la pointe de la lame du crochet sur l'axe de l'aiguille et serrer la vis de fixation ③ du pignon conique d'arbre inférieur.
- 7) Tourner le volant dans le sens des aiguilles d'une montre et serrer les vis de fixation ④ progressivement en plusieurs passes. (Ne jamais serrer une vis uniquement.)

Ajuste la temporización entre la aguja y el gancho siguiendo el procedimiento que se da a continuación:

- 1) Ajuste a "0" el cuadrante regulador de transporte.
- 2) Gire el volante para llevar la barra de aguja a la posición más baja del recorrido, y afloje el tornillo ❶ conector de la barra de aguja.

*** Determine la altura de la barra de aguja.**

- 3) La altura estándar de la barra de aguja se obtiene cuando se provee una distancia de 1,7 mm entre el extremo superior del ojal de la aguja y la punta ❷ de la hoja del gancho cuando la barra de aguja asciende a 2,4 mm desde la posición más baja de su recorrido.

*** Determine la posición del gancho.**

- 4) Quite la cubierta ❷ del marco de la base de la placa de agujas y afloje los tornillos ❸ y ❹ en el engranaje del bisel del eje inferior.
- 5) En el estado descrito en 3), afloje el tornillo ❷ en la silleta del eje impulsor del gancho y mueva la silleta del eje impulsor del gancho a la derecha o izquierda hasta que se provea una separación de dimensión **B** entre la punta de la hoja del gancho y la aguja ❸. Después del ajuste, apriete con seguridad el tornillo.
- 6) Seguidamente, alinee la punta de la hoja del gancho con el centro de la aguja, y apriete el tornillo ❸ en el engranaje del bisel del eje inferior.
- 7) Gire el volante hacia la derecha y apriete los tornillos ❹ poco a poco y alternativamente. (Nunca apriete un solo tornillo.)

Regolare il tempismo tra l'ago e il crochet seguendo la procedura descritta qui sotto.

- 1) Impostare la manopola di regolazione del trasporto a "0".
- 2) Girare il volantino per portare la barra ago alla posizione più bassa della sua corsa, e allentare la vite di collegamento della barra ago ❶.

*** Determinare l'altezza della barra ago.**

- 3) L'altezza standard della barra ago viene ottenuta quando una distanza di 1,7 mm è lasciata tra l'estremità superiore della cruna dell'ago e la punta della lama ❷ del crochet quando la barra ago si solleva di 2,4 mm dalla posizione più bassa della sua corsa.

*** Determinare la posizione del crochet.**

- 4) Rimuovere il coperchio del telaio di base della placca ago ❷ e allentare le viti di fissaggio ❸ e ❹ nella ruota dentata conica dell'albero inferiore.
- 5) Nello stato descritto in 3), allentare la vite di fissaggio ❷ nella sella dell'albero di movimentazione del crochet e spostare la sella dell'albero di movimentazione del crochet verso destra o sinistra finché una distanza di dimensione **B** venga lasciata tra la punta della lama del crochet e l'ago ❸. Al termine della regolazione, stringere saldamente la vite.
- 6) Allineare quindi la punta della lama del crochet al centro dell'ago, e stringere la vite di fissaggio ❸ nella ruota dentata conica dell'albero inferiore.
- 7) Girare il volantino in senso orario e stringere alternativamente le viti di fissaggio ❹ a poco a poco. (Mai stringere soltanto una delle due viti.)

请按下述方法调整机针和旋梭。

- 1) 把送布调节拨盘调到刻度 0。
- 2) 转动飞轮，把针杆降到最下点，并拧松针杆套筒螺丝 ❶。








*** 决定针杆的高度。**

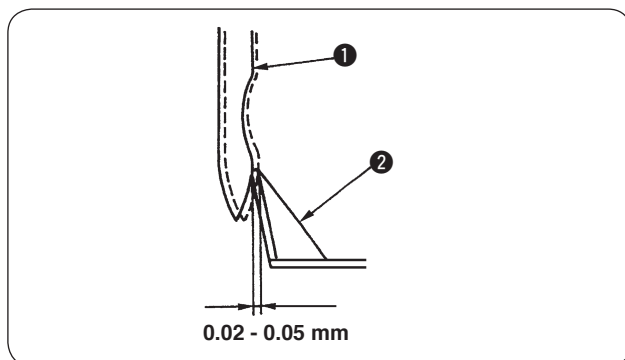
- 3) 针杆从最下点上升了 2.4mm 后，旋梭尖 ❷ 与针孔上端相距 1.7mm 是标准间距。

*** 决定旋梭的位置。**

- 4) 卸下针板座护罩 ❷，拧松下伞形齿轮固定螺丝 ❸ 和 ❹。
- 5) 在上述 3) 的状态下，拧松旋梭轴座固定螺丝 ❷，左右移动旋梭轴座，把旋梭尖和机针 ❸ 的间隙调整为 **B** 尺寸。调整后，拧紧固定螺丝。
- 6) 然后，把旋梭尖调整到机针的中心，并拧紧齿轮固定螺丝 ❸。
- 7) 顺时针方向转动飞轮，交替地拧紧固定螺丝 ❹。（请不要祇拧一边的螺丝。）

20. 釜針受けの調節 / ADJUSTING THE HOOK NEEDLE GUARD /
 EINSTELLEN DES GREIFERNADELSCHUTZES /
 REGLAGE DU PARE-AIGUILLE DE CROCHET /
 MODO DE AJUSTAR EL PROTECTOR DE AGUJA DE GANCHO /
 REGOLAZIONE DELLA PROTEZIONE AGO DEL CROCHET / 旋梭针座的调整

| | |
|---|---|
|  | 警告： ミシンの不意の起動による人身の損傷を防ぐため、電源を切り、モータの回転が止まったことを確認してから行なってください。 |
|  | WARNING : To protect against possible personal injury due to abrupt start of the machine, be sure to start the following work after turning the power off and ascertaining that the motor is at rest. |
|  | WARNUNG : Um durch plötzliches Anlaufen der Nähmaschine verursachte Verletzungen zu vermeiden, führen Sie die folgende Arbeit erst aus, nachdem Sie den Netzschalter ausgeschaltet und sich vergewissert haben, daß der Motor vollkommen stillsteht. |
|  | AVERTISSEMENT : Pour ne pas risquer des blessures causées par une brusque mise en marche de la machine, toujours la mettre hors tension et s'assurer que le moteur est au repos avant d'effectuer les opérations suivantes. |
|  | ¡AVISO! Para protegerse contra posibles lesiones personales debido a un arranque brusco de la máquina de coser, cerciórese de comenzar el siguiente trabajo después de desconectar la corriente y de estar seguro que el motor está completamente parado. |
|  | AVVERTIMENTO : Per evitare possibili ferimenti causati dall'avvio improvviso della macchina per cucire, prima di effettuare le seguenti operazioni spegnere l'interruttore dell'alimentazione ed assicurarsi che il motore abbia completamente cessato di ruotare. |
|  | 警告： 为了防止突然启动造成人身事故，请关掉电源，确认马达确实停止转动后再进行操作。 |



釜を交換した場合は、針受け位置を確認してください。
 標準の位置は、針 ① に釜針受け ② が 0.02 ~ 0.05 mm 当たっている状態です。(左図) その状態になっていないときは、釜針受けを曲げて調整してください。

- 1) 釜針受けを内側に曲げる場合は、釜針受けの外側にドライバを入れて行います。
- 2) 釜針受けを外側に曲げる場合は、釜針受けの内側にドライバを入れて行います。

When a hook has been replaced, be sure to check the position of the hook needle guard.

As the standard position of the hook needle guard, hook needle guard ② must push the side face of needle ① to lean the needle by 0.02 to 0.05 mm away from its straight position.

If not, adjust the hook needle guard by bending it.

- 1) To bend the hook needle guard inward, apply a screwdriver to the outside of the hook needle guard.
- 2) To bend the hook needle guard outward, apply a screwdriver to the inside of the hook needle guard.

Wenn ein Greifer ausgewechselt worden ist, muß die Position des Greifernadelschutzes überprüft werden.

In der Standardposition des Greifernadelschutzes ② muß dieser gegen die Seitenfläche der Nadel ① drücken, so daß die Nadel um 0,02 bis 0,05 mm von ihrer senkrechten Position abgelenkt wird. Anderenfalls ist die Position des Greifernadelschutzes durch Biegen zu korrigieren.

- 1) Um den Greifernadelschutz nach innen zu biegen, mit einem Schraubendreher auf die Außenseite des Greifernadelschutzes drücken.
- 2) Um den Greifernadelschutz nach außen zu biegen, mit einem Schraubendreher auf die Innenseite des Greifernadelschutzes drücken.

Après le remplacement d'un crochet, toujours vérifier la position du pare-aiguille de crochet.

Sur la position standard, le pare-aiguille de crochet ② doit pousser latéralement l'aiguille ① pour l'incliner de 0,02 à 0,05 mm par rapport à la verticale. Si ce n'est pas le cas, régler le pare-aiguille de crochet en le pliant.

- 1) Pour plier le pare-aiguille de crochet vers l'intérieur, appliquer un tournevis à l'extérieur du pare-aiguille.
- 2) Pour plier le pare-aiguille de crochet vers l'extérieur, appliquer un tournevis à l'intérieur du pare-aiguille.

Cuando se ha reemplazado el gancho, cerciórese de comprobar la posición del protector de la aguja del gancho.

Como posición estándar del protector de la aguja del gancho, el protector ② de la aguja del gancho, deberá empujar la cara lateral de la aguja ① para desviar la aguja de 0,1 a 0,2 mm de su posición recta. Si no, ajuste el protector de la aguja del gancho doblándolo.

- 1) Para doblar hacia adentro el protector de la aguja del gancho, aplique un destornillador al lado exterior del protector de la aguja del gancho.
- 2) Para doblar hacia afuera el protector de la aguja del gancho, aplique un destornillador al interior del protector de la aguja del gancho.

Quando si sostituisce il crochet, aver cura di controllare la posizione della protezione ago del crochet.

Quando la protezione ago del crochet è nella posizione standard, la protezione ago del crochet ① tocca la faccia laterale dell'ago ② a tal punto che l'ago viene piegato di 0,1 a 0,2 mm. Se il predetto stato non è ottenuto, regolare la protezione ago del crochet piegandola.

- 1) Per piegare la protezione ago del crochet verso l'interno, spingere la protezione ago del crochet dall'esterno con un cacciavite.
- 2) Per piegare la protezione ago del crochet verso l'esterno, spingere la protezione ago del crochet dall'interno con un cacciavite.








更换了旋梭之后，请确认针座位置。

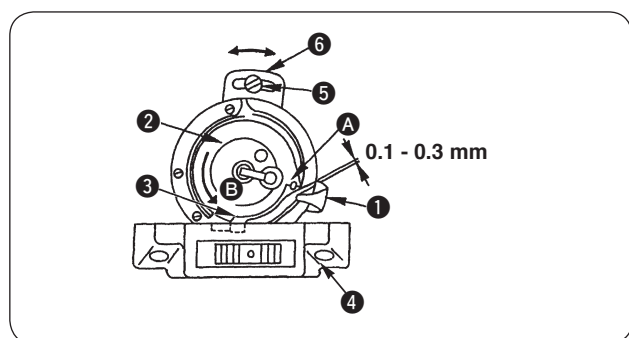
标准位置是，旋梭针座 ② 顶到机针 ① 侧面，离机针 0.1 ~ 0.2mm 的状态。

如果不正确，请弯曲旋梭针座进行调整。

- 1) 旋梭针座往内侧弯曲时，把螺丝刀插到旋梭针座的外侧。
- 2) 旋梭针座往外侧弯曲时，把螺丝刀插到旋梭针座的内侧。

21. 中釜案内の調整 / ADJUSTING THE BOBBIN CASE OPENING LEVER /
EINSTELLEN DES SPULENKAPSEL-FREIGABEBELS /
REGLAGE DU LEVIER D'OUVERTURE DE LA BOITE A CANETTE /
MODO DE AJUSTAR LA PALANCA DE ABRIR EL PORTABOBINAS /
REGOLAZIONE DELLA LEVA DI APERTURA DELLA CAPSULA DI BOBINA /
中旋梭导向器的调整

| | |
|--|--|
|  | 警告： ミシンの不意の起動による人身の損傷を防ぐため、電源を切り、モータの回転が止まったことを確認してから行なってください。 |
|  | WARNING : To protect against possible personal injury due to abrupt start of the machine, be sure to start the following work after turning the power off and ascertaining that the motor is at rest. |
|  | WARNUNG : Um durch plötzliches Anlaufen der Nähmaschine verursachte Verletzungen zu vermeiden, führen Sie die folgende Arbeit erst aus, nachdem Sie den Netzschalter ausgeschaltet und sich vergewissert haben, daß der Motor vollkommen stillsteht. |
|  | AVERTISSEMENT : Pour ne pas risquer des blessures causées par une brusque mise en marche de la machine, toujours la mettre hors tension et s'assurer que le moteur est au repos avant d'effectuer les opérations suivantes. |
|  | ¡AVISO! Para protegerse contra posibles lesiones personales debido a un arranque brusco de la máquina de coser, cerciórese de comenzar el siguiente trabajo después de desconectar la corriente y de estar seguro que el motor está completamente parado. |
|  | AVVERTIMENTO : Per evitare possibili ferimenti causati dall'avvio improvviso della macchina per cucire, prima di effettuare le seguenti operazioni spegnere l'interruttore dell'alimentazione ed assicurarsi che il motore abbia completamente cessato di ruotare. |
|  | 警告： 为了防止突然启动造成人身事故，请关掉电源，确认马达确实停止转动后再进行操作。 |



- 1) はずみ車を正規方向に回し、中釜案内 ① を最後退位置にします。
- 2) ボビンケース ② を矢印 B 方向に回し、中釜止め ③ を針板 ④ の溝に当てます。
- 3) 中釜案内調節板止めねじ ⑤ をゆるめ、中釜案内調節板 ⑥ を矢印方向に動かし、中釜案内とボビンケースの突起部 A とのすき間を 0.1 ~ 0.3 mm にします。

- 1) Turn the handwheel in its normal rotational direction to bring bobbin case opening lever ① to its back end position.
- 2) Turn bobbin case ② in the direction of arrow B until stopper ③ comes in contact with the groove in throat plate ④.
- 3) Loosen screw ⑤ in the bobbin case opening lever adjustment plate ⑥ and move bobbin case opening lever adjustment plate ⑥ in the direction of the arrow so that a clearance of 0.1 to 0.3 mm is provided between the bobbin case opening lever and protruding section A of the bobbin case.








- 1) Drehen Sie das Handrad in seiner normalen Drehrichtung, um den Spulenkapsel-Freigabehebel ① in seine hintere Endposition zu bringen.
- 2) Drehen Sie die Spulenkapsel ② in die Richtung des Pfeils B, bis der Anschlag ③ mit der Rille in der Stichplatte ④ in Kontakt kommt.
- 3) Lösen Sie die Schraube ⑤ in der Einstellplatte ⑥ des Spulenkapsel-Freigabehebels, und bewegen Sie die Einstellplatte ⑥ in Richtung des Pfeils, so daß ein Abstand von 0,1 bis 0,3 mm zwischen dem Spulenkapsel-Freigabehebel und dem Vorsprung A der Spulenkapsel vorhanden ist.

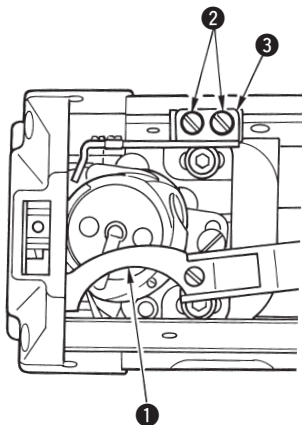
- 1) Tourner le volant dans le sens normal pour amener le levier d'ouverture de la boîte à canette ① sur sa position arrière.
- 2) Tourner la boîte à canette ② dans le sens de la flèche B jusqu'à ce que la butée ③ vienne en contact avec la gorge de la plaque à aiguille ④.
- 3) Desserrer la vis ⑤ de la plaque de réglage du levier d'ouverture de la boîte à canette ⑥ et déplacer la plaque de réglage ⑥ dans le sens de la flèche pour obtenir un jeu de 0,1 à 0,3 mm entre le levier d'ouverture de la boîte à canette et la partie saillante A de la boîte à canette.

- 1) Gire el volante en la dirección operacional normal para llevar la palanca ❶ de abrir el portabobinas hasta su posición extrema hacia atrás.
 - 2) Gire el portabobinas ❷ en la dirección de la flecha ❸ hasta que el retenedor ❹ toque la ranura en la placa de agujas ❺.
 - 3) Afloje el tornillo ❻ en la placa ❼ de ajuste de la palanca de abrir el portabobinas y mueva la placa ❼ de ajuste de la palanca de abrir el portabobinas en la dirección de la flecha de modo que se provea una separación de 0,1 a 0,3 mm entre la palanca de abrir el portabobinas y la sección saliente ❶ del portabobinas.
- 1) Girare il volantino in senso di rotazione normale per spostare leva di apertura ❶ della capsula di bobina all'estremità posteriore.
 - 2) Girare capsula di bobina ❷ in senso di freccia ❸ finché scontro ❹ non tocchi il solco in placca ago ❺.
 - 3) Allentare vite ❻ in piastra di regolazione della leva di apertura della capsula di bobina ❼ e spostare piastra di regolazione della leva di apertura della capsula di bobina ❼ in senso della freccia in modo che un gioco da 0,1 a 0,3 mm sia lasciato tra la leva di apertura della capsula di bobina e la parte sporgente ❶ della capsula di bobina.
- 1) 向正常方向转动飞轮，攘中旋梭导向器 ❶ 到最后面的位置。
 - 2) 沿箭头 ❸ 方向转动梭壳 ❷，让中旋梭固定器 ❹ 顶到针板 ❺ 的槽。
 - 3) 拧松中旋梭导向器调节板固定螺丝 ❻，把中旋梭导向器调节板 ❼ 向箭头方向移动，让中旋梭导向器和梭壳突起部 ❶ 的间隙为 0.1 ~ 0.3 mm。

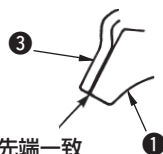
22. 固定メスの位置・メス圧の調整 (LS-1342-7) /

POSITION OF THE COUNTER KNIFE AND ADJUSTMENT OF THE KNIFE PRESSURE (LS-1342-7) /
 POSITION DES GEGENMESSERS UND EINSTELLUNG DES MESSERDRUCKS (LS-1342-7) /
 POSITION DU COUPEAU FIXE ET REGLAGE DE LA PRESSION DU COUPEAU (LS-1342-7) /
 POSICION DE LA CONTRACUCHILLA Y AJUSTE DE PRESION DE LA CUCHILLA (LS-1342-7) /
 POSIZIONE DEL CONTRO-LAMA E REGOLAZIONE DELLA PRESSIONE DEL COLTELLO (LS-1342-7) /
 固定刀的位置，切刀压的调整 (LS-1342-7)

| | |
|---|--|
|  | 警告： ミシンの不意の起動による人身の損傷を防ぐため、電源を切り、モータの回転が止まったことを確認してから行なってください。 |
|  | WARNING : To protect against possible personal injury due to abrupt start of the machine, be sure to start the following work after turning the power off and ascertaining that the motor is at rest. |
|  | WARNUNG : Um durch plötzliches Anlaufen der Nähmaschine verursachte Verletzungen zu vermeiden, führen Sie die folgende Arbeit erst aus, nachdem Sie den Netzschalter ausgeschaltet und sich vergewissert haben, daß der Motor vollkommen stillsteht. |
|  | AVERTISSEMENT : Pour ne pas risquer des blessures causées par une brusque mise en marche de la machine, toujours la mettre hors tension et s'assurer que le moteur est au repos avant d'effectuer les opérations suivantes. |
|  | ¡AVISO! Para protegerse contra posibles lesiones personales debido a un arranque brusco de la máquina de coser, cerciórese de comenzar el siguiente trabajo después de desconectar la corriente y de estar seguro que el motor está completamente parado. |
|  | AVVERTIMENTO : Per evitare possibili ferimenti causati dall'avvio improvviso della macchina per cucire, prima di effettuare le seguenti operazioni spegnere l'interruttore dell'alimentazione ed assicurarsi che il motore abbia completamente cessato di ruotare. |
|  | 警告： 为了防止突然启动造成人身事故，请关掉电源，确认马达确实停止转动后再进行操作。 |



- 初期位置
- Initial position
- Ausgangsstellung
- Position initiale
- Posición inicial
- Posizione iniziale
- 初期位置

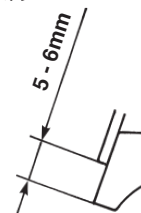


先端一致

Both top ends align with each other.
 Beide Oberenden sind aufeinander ausgerichtet.
 Les deux extrémités supérieures doivent être alignées.
 Alinee los extremos superiores el uno con el otro.
 Tutte e due le estremità si allineano l'una all'altra.

前端一致

- メス圧かかり始め
- Position where the knife pressure starts to be developed.
- Position, an welcher der Aufbau des Messerdrucks beginnt.
- Position sur laquelle la pression du couteau commence à s'exercer.
- Posición en que la presión de la cuchilla se ha de desarrollar.
- Posizione dove la pressione del coltello inizia a svilupparsi.
- 切刀开始施加压力



- 1) 動メス ① を手動で最前進させます。
- 2) 固定メス止めねじ ② をゆるめ、固定メス ③ を左右方向に動かし調整します。
- 3) メス圧の調整は、固定メス ③ を動かし、動メス先端から固定メス先端までが 5 ~ 6 mm になった所からメス圧がかかるようにします。



動メスが最後退した時、動メス先端と固定メス先端が一致します。この時、動メスは、運動方向に 0.5 ~ 1 mm のガタができます。



上下糸ともに切れる範囲で、できるだけメス圧は弱くしてください。

- 1) Move the moving knife ① by hand to its forward travel end.
- 2) Loosen setscrews ② in the counter knife and move the counter knife ③ to the right or left to adjust the position.
- 3) To adjust the knife pressure, move the counter knife ③ and adjust so that the knife pressure is developed from the position where the top end of the moving knife is spaced 5 to 6 mm from the top end of the counter knife.



When the moving knife moves to its backward travel end, the top end of the moving knife aligns with the top end of the counter knife. At this time, the moving knife produces a play of 0.5 to 1 mm in the moving direction.



Make the knife pressure as low as possible to such an extent that both needle and bobbin threads can be trimmed.

- 1) Das Schwingmesser ① von Hand zu seinem vorderen Anschlag bewegen.
- 2) Die Feststellschrauben ② des Gegenmessers lösen, und das Gegenmesser ③ zur Einstellung der Position nach rechts oder links bewegen.
- 3) Zum Einstellen des Messerdrucks das Gegenmesser ③ verschieben und so einstellen, dass der Aufbau des Messerdrucks an der Position beginnt, an der das obere Ende des Schwingmessers einen Abstand von 5 bis 6 mm vom oberen Ende des Gegenmessers hat.



Wenn sich das Schwingmesser zum hinteren Anschlag bewegt, ist das obere Ende des Schwingmessers auf das obere Ende des Gegenmessers ausgerichtet. Dabei entwickelt das Schwingmesser ein Spiel von 0,5 bis 1 mm in Bewegungsrichtung.



Halten Sie den Messerdruck so niedrig wie möglich, so dass sich Nadel- und Spulenfaden noch abschneiden lassen.

- 1) Déplacer le couteau mobile ❶ à la main jusqu'à l'extrémité de sa course avant.
- 2) Desserrer les vis de fixation ❷ du couteau fixe et régler la position du couteau fixe ❸ en déplaçant celui-ci vers la droite ou la gauche.
- 3) Pour régler la pression du couteau, déplacez le couteau fixe ❸. Régler la position du couteau de façon que la pression du couteau s'exerce lorsque son extrémité supérieure se trouve entre 5 et 6 mm de l'extrémité supérieure du couteau fixe.



Lorsque le couteau mobile se déplace à l'extrémité de sa course arrière, l'extrémité supérieure du couteau mobile s'aligne sur l'extrémité supérieure du couteau fixe. Le couteau mobile forme alors un jeu de 0,5 à 1 mm dans le sens du déplacement.



Diminuer au maximum la pression du couteau de façon que le fil d'aiguille et le fil de canette puissent être coupés.

- 1) Mueva la cuchilla móvil ❶ con la mano hasta el extremo de su recorrido delantero.
- 2) Afloje los tornillos ❷ en la contracuchilla y mueva la contracuchilla ❸ hacia la derecha o izquierda para ajustar la posición.
- 3) Para ajustar la presión de la cuchilla, mueva la contracuchilla ❸ y haga el ajuste de modo que la presión de la cuchilla se desarrolle desde la posición donde el extremo superior de la cuchilla móvil quede a un espacio de 5 a 6 mm desde el extremo superior de la contracuchilla.



Quando la cuchilla móvil pasa a su extremo posterior del recorrido, el extremo de la cuchilla móvil se alinea con el extremo superior de la contracuchilla. Ahora, la cuchilla móvil produce un huelgo de 0,5 a 1 mm en la dirección del movimiento.



Baje la presión de la cuchilla todo lo posible hasta el punto que tanto el hilo de la aguja como el hilo de la bobina se puedan cortar.

- 1) Spostare manualmente il coltello mobile ❶ alla sua fine corsa anteriore.
- 2) Allentare le viti di fissaggio ❷ nel coltello mobile e spostare il controlama ❸ verso destra o sinistra per regolare la posizione.
- 3) Per regolare la pressione del coltello, spostare il controlama ❸ e regolare in modo che la pressione del coltello venga sviluppata dalla posizione dove la distanza tra l'estremità del coltello mobile e l'estremità del controlama è da 5 a 6 mm.



Quando il coltello mobile si sposta alla sua fine corsa posteriore, l'estremità del coltello mobile si allinea all'estremità del controlama. A questo punto, il coltello mobile produce un gioco da 0,5 a 1 mm nel senso di movimento.



Abbassare la pressione del coltello il più possibile a tal punto che sia il filo dell'ago che della bobina possano essere tagliati.

- 1) 用手把活动刀 ❶ 移动到最前端。
- 2) 拧松固定螺丝 ❷，向左右方向移动进行调整。
- 3) 调整切刀压力时，请移动固定刀 ❸，让活动刀的前端离固定刀前端相距 5 ~ 6mm 处开始有刀压力。



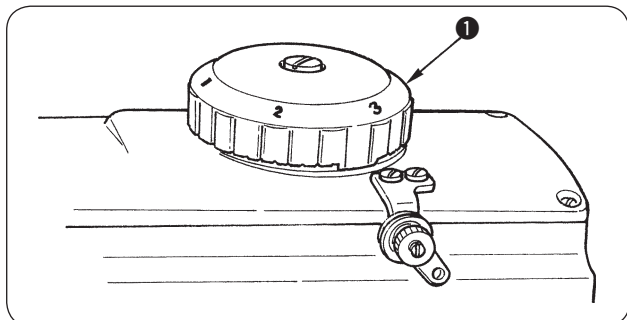
活动到后退到最里面之后，活动刀前端和固定刀的前端应一致。此时，活动刀在运动方向可以有 0.5 ~ 1mm 的松动。



在上下线都可以切断的范围，请尽量减弱切刀压力。

23. 押え足と上送り足上昇量の調整 /

**ADJUSTING THE LIFTING AMOUNT OF THE PRESSER FOOT AND THE WALKING FOOT /
EINSTELLEN DES HUBBETRAGS VON NÄHFUSS UND LAUFFUSS /
REGLAGE DE LA HAUTEUR DE RELEVAGE DU PIED PRESSEUR ET DU PIED TROTTEUR /
MODO DE AJUSTAR LA CANTIDAD DE ELEVACIÓN DEL PRENSATELAS Y DEL PIE MÓVIL /
REGOLAZIONE DELLA QUANTITÀ DI SOLLEVAMENTO DEL PIEDINO PREMISTOFFA E DEL PIEDINO MOBILE /
压脚头和上送布脚上升量的调整**



■ LS-1342, LS-1342-7

上昇量の調節はダイヤル ① で行ない、時計方向に回すと大きくなり、反時計方向に回すと小さくなります。

The lifting amount of the presser foot and the walking foot is adjusted using dial ①. Turn the dial clockwise to increase the lifting amount or counterclockwise to decrease it.

Der Hubbetrag von Nähfuß und Lauffuß wird mit Hilfe des Einstellrads ① eingestellt. Das Einstellrad im Uhrzeigersinn drehen, um den Hubbetrag zu vergrößern, bzw. entgegen dem Uhrzeigersinn, um ihn zu verkleinern.

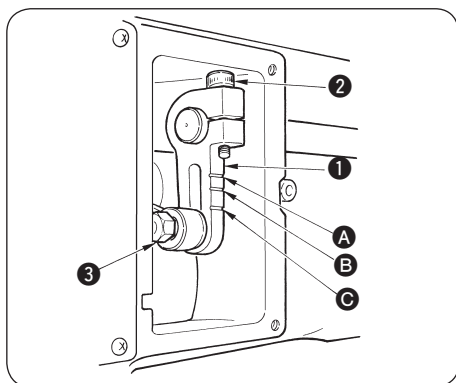
La hauteur de relevage du pied presseur et du pied trotteur se règle à l'aide du cadran ①. Pour l'augmenter, tourner le cadran à droite. Pour la diminuer, tourner le cadran à gauche.

La cantidad de elevación del prensateelas y del pie móvil se ajusta usando el cuadrante ①. Gire el cuadrante hacia la derecha para aumentar la cantidad de elevación o hacia la izquierda para disminuirla.

La quantità di sollevamento del piedino premistoffa e del piedino mobile viene regolata tramite la manopola ①. Girare la manopola in senso orario per aumentare la quantità di sollevamento o in senso antiorario per diminuirla.

用调节盘 ① 调节上升量，向顺时针方向转动变大，向逆时针方向转动变小。

| | |
|--|--|
| | 警告： ミシンの不意の起動による人身の損傷を防ぐため、電源を切り、モータの回転が止まったことを確認してから行なってください。 |
| | WARNING : To protect against possible personal injury due to abrupt start of the machine, be sure to start the following work after turning the power off and ascertaining that the motor is at rest. |
| | WARNUNG : Um durch plötzliches Anlaufen der Nähmaschine verursachte Verletzungen zu vermeiden, führen Sie die folgende Arbeit erst aus, nachdem Sie den Netzschalter ausgeschaltet und sich vergewissert haben, daß der Motor vollkommen stillsteht. |
| | AVERTISSEMENT : Pour ne pas risquer des blessures causées par une brusque mise en marche de la machine, toujours la mettre hors tension et s'assurer que le moteur est au repos avant d'effectuer les opérations suivantes. |
| | ¡AVISO! Para protegerse contra posibles lesiones personales debido a un arranque brusco de la máquina de coser, cerciórese de comenzar el siguiente trabajo después de desconectar la corriente y de estar seguro que el motor está completamente parado. |
| | AVVERTIMENTO : Per evitare possibili ferimenti causati dall'avvio improvviso della macchina per cucire, prima di effettuare le seguenti operazioni spegnere l'interruttore dell'alimentazione ed assicurarsi che il motore abbia completamente cessato di ruotare. |
| | 警告： 为了防止突然启动造成人身事故，请关掉电源，确认马达确实停止转动后再进行操作。 |



■ LS-1340, LS-1341

押え足と上送り足の交互に上昇する量は、通常、等量になっています。交互上昇量を大きくする場合は、上送り腕 ① の長穴の範囲で上方に、小さくする場合は下方に移動し、ナット ③ を締めます。

押え足と上送り足の上昇量を違える場合は、押え足と上送り足との下面が針板上面で同一になった時、上送り腕締めねじ ② をゆるめ、はずみ車を手前に回してねじ ② を締め付けると、押え足が上送り足より上昇量が大きくなります。又、はずみ車を逆に回すと上送り足が押え足より上昇量が大きくなります。

| 交互上下量の目安 | |
|----------|--------|
| 刻線 A | 約 5 mm |
| 刻線 B | 約 4 mm |
| 刻線 C | 約 3 mm |

The amount of alternate vertical movement of the presser foot and the walking foot is normally equal. To increase the amount of alternate vertical movement, move upper feed arm ① upward in the range of the slot.

To decrease it, move the upper feed arm downward. Then, tighten the nut ③.

To change the lifting amount of the presser foot and that of the walking foot, loosen screw ② in the upper feed arm, turn the handwheel to this side and tighten screw ② when the bottom faces of the presser foot and the walking foot are flush at the top surface of the throat plate.

Then, the lifting amount of the presser foot becomes more than that of the walking foot. Or, turn the handwheel in the reverse direction to increase the lifting amount of the walking foot more than that of the presser foot.

| Standard of the amount of alternate vertical movement | |
|---|--------------|
| Engraved marker line ① | Approx. 5 mm |
| Engraved marker line ② | Approx. 4 mm |
| Engraved marker line ③ | Approx. 3 mm |

Der Betrag der abwechselnden Vertikalbewegung von Nähfuß und Lauffuß ist normalerweise gleich.

Um den Betrag der abwechselnden Vertikalbewegung zu vergrößern, den Obertransportarm ① innerhalb des Schlitzbereichs nach oben bewegen. Zum Verringern des Betrags den Obertransportarm nach unten bewegen. Dann die Mutter ③ festziehen.

Um den Hubbetrag von Nähfuß und Lauffuß zu ändern, die Schraube ② des Obertransportarms lösen, das Handrad nach vorn drehen, und die Schraube ② anziehen, wenn die Unterseiten von Nähfuß und Lauffuß bündig mit der Oberfläche der Stichplatte sind. Dann wird der Hubbetrag des Nähfußes größer als der des Lauffußes. Oder das Handrad in entgegengesetzter Richtung drehen, um den Hubbetrag des Lauffußes gegenüber dem des Nähfußes zu vergrößern.

| Standardbetrag der abwechselnden Vertikalbewegung | |
|---|----------|
| Eingravierte Markierungslinie ① | ca. 5 mm |
| Eingravierte Markierungslinie ② | ca. 4 mm |
| Eingravierte Markierungslinie ③ | ca. 3 mm |

Le mouvement alternatif vertical du pied presseur et celui du pied trotteur sont généralement égaux.

Pour augmenter la distance de mouvement alternatif vertical, déplacer le bras d'entraînement supérieur ① vers le haut à l'intérieur du secteur de réglage. Pour la diminuer, déplacer le bras d'entraînement supérieur vers le bas. Resserrer ensuite l'écrou ③.

Pour augmenter la hauteur du relevage du pied presseur par rapport à celle du pied trotteur, desserrer la vis ② du bras d'entraînement supérieur, tourner le volant en avant et resserrer la vis ② lorsque les faces inférieures du pied presseur et du pied trotteur sont en affleurement avec le dessus de la plaque à aiguille. Pour augmenter la hauteur de relevage du pied trotteur par rapport à celle du pied presseur, tourner le volant en arrière.

| Hauteur standard de mouvement alternatif vertical | |
|---|--------------|
| Trait de repère gravé ① | 5 mm environ |
| Trait de repère gravé ② | 4 mm environ |
| Trait de repère gravé ③ | 3 mm environ |

Para cambiar la cantidad de elevación del prensatelas y del pie móvil, afloje el tornillo ② en el brazo de transporte superior, gire el volante hacia este lado y apriete el tornillo ② cuando la parte inferior del prensatelas y del pie móvil queden a ras en la superficie superior de la placa de agujas. Entonces, la cantidad de elevación del prensatelas deviene mayor que la del pie móvil. O también, gire el volante en la dirección inversa para aumentar la cantidad de elevación del pie móvil más que la del prensatelas.

La cantidad de movimiento vertical alterno del prensatelas y del pie móvil es normalmente igual.

Para aumentar la cantidad de movimiento vertical alterno, mueva el brazo ① de transporte superior hacia arriba en la gama de la ranura. Para disminuirla, mueva hacia abajo el brazo de transporte superior. Ahora, apriete la tuerca ③.

| Valor estándar de la cantidad de movimiento vertical alternativo | |
|--|-------------|
| Línea demarcadora grabada ① | Aprox. 5 mm |
| Línea demarcadora grabada ② | Aprox. 4 mm |
| Línea demarcadora grabada ③ | Aprox. 3 mm |

Per modificare la quantità di sollevamento del piedino premistoffa e quella del piedino mobile, allentare la vite ② nel braccio di trasporto superiore, far girare il volantino verso questo lato e stringere la vite ② quando il fondo del piedino premistoffa è a livello del fondo del piedino mobile alla superficie superiore della placca ago. La quantità di sollevamento del piedino premistoffa quindi diventa più grande di quella del piedino mobile. Oppure, far girare il volantino nel senso inverso per rendere la quantità di sollevamento del piedino mobile più grande di quella del piedino premistoffa.

La quantità di movimento verticale alternato del piedino premistoffa e del piedino mobile è normalmente uguale.

Per aumentare la quantità di movimento verticale alternato, spostare il braccio di trasporto superiore ① verso l'alto entro il limite della scanalatura. Per diminuirla, spostare il braccio di trasporto superiore verso il basso. Stringere quindi il dado ③.

| Standard della quantità di movimento verticale alternato | |
|--|------------|
| Linea di riferimento incisa ① | Circa 5 mm |
| Linea di riferimento incisa ② | Circa 4 mm |
| Linea di riferimento incisa ③ | Circa 3 mm |

压脚头和上送布脚的交替上升的量一般为等力量增大交替上升量时，在上送布曲柄 ① 的长孔范围向上调节，减小交替上升量时，向下方调节，然后拧紧螺母 ③。压脚头和上送布脚的上升量不同时，先把压脚头和上送布脚的下面移送到与针板上表面一致，然后拧松上送布曲柄固定螺丝 ②，把飞轮转到前侧，拧紧螺丝 ②，压脚头比上送布脚的上升量大。

把飞轮反转，上送布脚的上升量比压脚头小。

| 大致的交替上下量 | |
|----------|-------|
| 刻线 ① | 约 5mm |
| 刻线 ② | 约 4mm |
| 刻线 ③ | 约 3mm |

24. 縫い速度一覧表 / SEWING SPEED TABLE / NÄHGESCHWINDIGKEITSTABELLE / TABLEAU DES VITESSES DE COUTURE / TABLA DE VELOCIDADES DE COSIDO / TABELLA VELOCITÀ DI CUCITURA / 縫制速度一覧表

縫い速度は、縫製条件により下表のように設定されています。

各条件に合わせて縫い速度をセットし、設定値を越えないようにしてください。

● LS-1340、LS-1341

| 交互上下量 | 縫い目 6 mm 以下 |
|---------------|--------------|
| 2.5 ~ 3 mm 以下 | 2000 sti/min |
| 3 ~ 4 mm 以下 | 1600 sti/min |
| 4 ~ 6.5 mm 以下 | 1400 sti/min |

● LS-1342、LS-1342-7

| 交互上下量 | 縫い目 6 mm 以下 |
|------------------|--------------|
| ~ 2.5 mm 以下 | 2500 sti/min |
| 2.5 ~ 4 mm 以下 | 2200 sti/min |
| 4 ~ 4.75 mm 以下 | 1800 sti/min |
| 4.75 ~ 6.5 mm 以下 | 1600 sti/min |

The sewing speed has been specified in accordance with sewing conditions as shown in the table below.

Set the sewing speed appropriately in accordance with the sewing conditions given taking care not to exceed the corresponding specified value.

● LS-1340, LS-1341

| Amount of alternate vertical movement of the walking foot and presser foot | Stitch length: 6 mm or less |
|--|-----------------------------|
| 2.5 mm to less than 3 mm | 2000 sti/min |
| 3 mm to less than 4 mm | 1600 sti/min |
| 4 mm to less than 6.5 mm | 1400 sti/min |

● LS-1342, LS-1342-7

| Amount of alternate vertical movement of the walking foot and presser foot | Stitch length: 6 mm or less |
|--|-----------------------------|
| Less than 2.5 mm | 2500 sti/min |
| 2.5 mm to less than 4 mm | 2000 sti/min |
| 4 mm to less than 4.75 mm | 1800 sti/min |
| 4.75 to less than 6.5 mm | 1600 sti/min |

Die nachstehende Tabelle gibt die Nähgeschwindigkeit entsprechend den Nähbedingungen an.

Stellen Sie die Nähgeschwindigkeit entsprechend den gegebenen Nähbedingungen korrekt ein, ohne den jeweils angegebenen Wert zu überschreiten.

● LS-1340, LS-1341

| Betrag der abwechselnden Vertikalbewegung von Lauffuß und Nähfuß | Stichlänge: maximal 6 mm |
|--|--------------------------|
| 2,5 mm bis maximal 3 mm | 2000 sti/min |
| 3 mm bis maximal 4 mm | 1600 sti/min |
| 4 mm bis maximal 6,5 mm | 1400 sti/min |

● LS-1342, LS-1342-7

| Betrag der abwechselnden Vertikalbewegung von Lauffuß und Nähfuß | Stichlänge: maximal 6 mm |
|--|--------------------------|
| Maximal 2,5 mm | 2500 sti/min |
| 2,5 mm bis maximal 4 mm | 2000 sti/min |
| 4 mm bis maximal 4,75 mm | 1800 sti/min |
| 4,75 mm bis maximal 6,5 mm | 1600 sti/min |

La vitesse de couture est indiquée dans le tableau ci-dessous pour différentes conditions de couture. Régler la vitesse de couture selon les conditions de couture en veillant à ne pas dépasser la vitesse spécifiée pour les conditions respectives.

● LS-1340, LS-1341

| Hauteur de mouvement alternatif vertical du pied trotteur et du pied presseur | Longueur des points: Jusqu'à 6 mm |
|---|-----------------------------------|
| 2,5 mm jusqu'à à moins de 3 mm | 2000 sti/min |
| 3 mm jusqu'à à moins de 4 mm | 1600 sti/min |
| 4 mm jusqu'à moins de 6,5 mm | 1400 sti/min |

● LS-1342, LS-1342-7

| Hauteur de mouvement alternatif vertical du pied trotteur et du pied presseur | Longueur des points: Jusqu'à 6 mm |
|---|-----------------------------------|
| Moins de 2,5 mm | 2500 sti/min |
| 2,5 mm jusqu'à à moins de 4 mm | 2000 sti/min |
| 4 mm jusqu'à moins de 4,75 mm | 1800 sti/min |
| 4,75 jusqu'à moins de 6,5 mm | 1600 sti/min |

La velocidad de cosido ha sido especificada en conformidad con la máquina de coser como se ilustra en la siguiente tabla.

Fije la velocidad de cosido debidamente en conformidad con las condiciones de cosido establecida teniendo cuidado en no exceder el correspondiente valor especificado.

● **LS-1340, LS-1341**

| Cantidad de movimiento vertical alterno del pie móvil y del prensatelas | Longitud de puntada: 6 mm o menos |
|---|--------------------------------------|
| 2,5 mm o menos de 3 mm | 2000 sti/min |
| 3 mm o menos de 4 mm | 1600 sti/min |
| 4 mm o menos de 6,5 mm | 1400 sti/min |

● **LS-1342, LS-1342-7**

| Cantidad de movimiento vertical alterno del pie móvil y del prensatelas | Longitud de puntada: 6 mm o menos |
|---|--------------------------------------|
| Menos de 2,5 mm | 2500 sti/min |
| 2,5 mm o menos de 4 mm | 2000 sti/min |
| 4 mm o menos de 4,75 mm | 1800 sti/min |
| 4,75 mm o menos de 6,5mm | 1600 sti/min |

La velocità di cucitura è stata specificata a seconda delle condizioni di cucitura come mostrato nella tabella qui sotto. Impostare la velocità di cucitura appropriatamente a seconda delle condizioni di cucitura mostrate facendo attenzione a non superare i corrispondenti valori specificati.

● **LS-1340, LS-1341**

| Quantità di movimento verticale alternato del piedino premistoffa e del piedino mobile | Lunghezza del punto: Non maggiore di 6 mm |
|--|---|
| Non minore di 2,5 mm e minore di 3 mm | 2000 sti/min |
| Non minore di 3 mm e minore di 4 mm | 1600 sti/min |
| Non minore di 4 mm e minore di 6,5 mm | 1400 sti/min |

● **LS-1342, LS-1342-7**

| Quantità di movimento verticale alternato del piedino premistoffa e del piedino mobile | Lunghezza del punto: Non maggiore di 6 mm |
|--|---|
| Minore di 2,5 mm | 2500 sti/min |
| Non minore di 2,5 mm e minore di 4 mm | 2000 sti/min |
| Non minore di 4 mm e minore di 4,75 mm | 1800 sti/min |
| Non minore di 4,75mm e minore di 6,5mm | 1600 sti/min |

不同缝制条件下的缝制速度设定如下表所示。请根据不同的条件设定缝制速度，不超过设定值。

● **LS-1340, LS-1341**

| 交替上下量 | 缝迹 6 mm 以下 |
|---------------|--------------|
| 2.5 ~ 3 mm 以下 | 2000 sti/min |
| 3 ~ 4 mm 以下 | 1600 sti/min |
| 4 ~ 6.5 mm 以下 | 1400 sti/min |

● **LS-1342, LS-1342-7**

| 交替上下量 | 缝迹 6 mm 以下 |
|------------------|--------------|
| ~ 2.5 mm 以下 | 2500 sti/min |
| 2.5 ~ 4 mm 以下 | 2000 sti/min |
| 4 ~ 4.75 mm 以下 | 1800 sti/min |
| 4.75 ~ 6.5 mm 以下 | 1600 sti/min |

**25. モータプーリと縫い速度 / MOTOR PULLEY AND SEWING SPEED /
MOTORRIEMSCHEIBE UND NÄHGESCHWINDIGKEITS /
POULIE DE MOTEUR ET VITESSES DE COUTURE /
POLEA Y CORREA EN VELOCIDADES DE COSIDO /
PULEGGIA MOTORE E VELOCITÀ DI CUCITURA / 马达皮带轮和缝制速度**

ベルトはM型ベルトをご使用ください。

モータプーリと縫い速度の関係は次の表のようになります。

| 機種 | 縫い速度 | はずみ車有効径 | 極数 | 周波数 | モータ回転数 | モータプーリ有効径 |
|--------------------|--------------|-----------|----|-------|----------|-----------|
| LS-1340 LS-1341 | 2000 sti/min | φ 93.3 mm | 2 | 50 Hz | 2840 rpm | φ 65 |
| | | | | 60 Hz | 3400 rpm | φ 55 |
| | | | 4 | 50 Hz | 1430 rpm | φ 130 |
| | | | | 60 Hz | 1715 rpm | φ 110 |

モータは三相の400 W(1/2馬力)の2P、または、4Pのクラッチモータをご使用ください。

モータプーリの有効径は、外径から5mmを引いた径です。

Use an M type V belt.

The following table shows the relationship among the motor pulley and the sewing speed.

| Model | Sewing speed | Effective diameter of handwheel | Number of poles | Frequency | Rotational speed of motor | Effective diameter of motor pulley |
|--------------------|--------------|---------------------------------|-----------------|-----------|---------------------------|------------------------------------|
| LS-1340 LS-1341 | 2000 sti/min | φ 93.3 mm | 2 | 50 Hz | 2840 rpm | φ 65 |
| | | | | 60 Hz | 3400 rpm | φ 55 |
| | | | 4 | 50 Hz | 1430 rpm | φ 130 |
| | | | | 60 Hz | 1715 rpm | φ 110 |

For the motor, use a 2P or 4P clutch motor of 3-phase 400W (1/2 HP).

The effective diameter of the motor pulley is obtained by subtracting 5 mm from the outside diameter.

Verwenden Sie einen Keilriemen des Typs M.

Die folgende Tabelle zeigt die Beziehung zwischen Motorriemenscheibe und Nähgeschwindigkeit.

| Modell | Nähgeschwindigkeit | Effektiver Durchmesser des Handrads | Anzahl der Pole | Netzfrequenz | Motordrehzahl | Effektiver Durchmesser der Motorriemenscheibe |
|--------------------|--------------------|-------------------------------------|-----------------|--------------|---------------|---|
| LS-1340 LS-1341 | 2000 sti/min | φ 93,3 mm | 2 | 50 Hz | 2840 U/min | φ 65 |
| | | | | 60 Hz | 3400 U/min | φ 55 |
| | | | 4 | 50 Hz | 1430 U/min | φ 130 |
| | | | | 60 Hz | 1715 U/min | φ 110 |

Einen 2P- oder 4P-Drehstrom-Kupplungsmotor von 400 W (1/2 PS) verwenden.

Den effektiven Durchmesser der Motorriemenscheibe erhält man, indem man 5 mm vom Außendurchmesser subtrahiert.

Utiliser une courroie trapézoïdale du type M.

Le tableau suivant indique la relation entre la poulie du moteur et la vitesse de couture.

| Modèle | Vitesse de couture | Diamètre utile du volant | Nombre de pôles | Fréquence | Vitesse de rotation du moteur | Diamètre d'utile de la poulie du moteur |
|--------------------|--------------------|--------------------------|-----------------|-----------|-------------------------------|---|
| LS-1340 LS-1341 | 2000 sti/min | φ 93,3 mm | 2 | 50 Hz | 2840 tr/mn | φ 65 |
| | | | | 60 Hz | 3400 tr/mn | φ 55 |
| | | | 4 | 50 Hz | 1430 tr/mn | φ 130 |
| | | | | 60 Hz | 1715 tr/mn | φ 110 |

Comme moteur, utiliser un moteur à embrayage triphasé bipolaire ou quadripolaire de 400 W (1/2 HP).

Le diamètre réel de la poulie à moteur est obtenu en soustrayant 5 mm du diamètre externe.

Use una correa V tipo M.

En la siguiente tabla se muestra la relación que existe entre la polea del motor y la velocidad de cosido.

| Modelo | Velocidad de cosido | Diámetro efectivo del volante | Número de postes | Frecuencia | Velocidad rotacional del motor | Diámetro efectivo de la polea del motor |
|--------------------|---------------------|-------------------------------|------------------|------------|--------------------------------|---|
| LS-1340 LS-1341 | 2000 sti/min | ø 93,3 mm | 2 | 50 Hz | 2840 rpm | ø 65 |
| | | | | 60 Hz | 3400 rpm | ø 55 |
| | | | 4 | 50 Hz | 1430 rpm | ø 130 |
| | | | | 60 Hz | 1715 rpm | ø 110 |

Para el motor, use un motor de embrague 2P o de 4P de corriente trifásica de 400W (1/2HP).

El diámetro efectivo de la polea del motor se obtiene restando 5 mm del diámetro exterior.

Usare una cinghia a V tipo M.

La seguente tabella mostra la relazione tra la puleggia motore e la velocità di cucitura.

| Modello | Velocità di cucitura | Diámetro valido del volantino | Numero di poli | Frequenza | Velocità di rotazione del motore | Diámetro valido della puleggia motore |
|--------------------|----------------------|-------------------------------|----------------|-----------|----------------------------------|---------------------------------------|
| LS-1340 LS-1341 | 2000 sti/min | ø 93,3 mm | 2 | 50 Hz | 2840 giri/min | ø 65 |
| | | | | 60 Hz | 3400 giri/min | ø 55 |
| | | | 4 | 50 Hz | 1430 giri/min | ø 130 |
| | | | | 60 Hz | 1715 giri/min | ø 110 |

Per il motore, usare un motore a frizione 2P o 4P di trifase 400W (1/2 HP).

Il diámetro effettivo della puleggia del motore si ottiene sottraendo 5 mm dal diámetro esterno.

请使用 M 形皮带。








马达皮带轮和缝制速度的关系如下表所示。

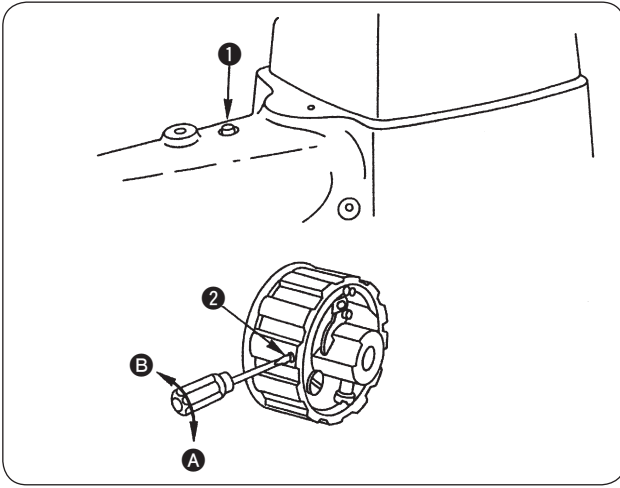
| 机种 | 缝制速度 | 飞轮的有效直径 | 极数 | 频率 | 马达转速 | 马达皮带轮有效直径 |
|--------------------|--------------|-----------|----|-------|----------|-----------|
| LS-1340 LS-1341 | 2000 sti/min | ø 93.3 mm | 2 | 50 Hz | 2840 rpm | ø 65 |
| | | | | 60 Hz | 3400 rpm | ø 55 |
| | | | 4 | 50 Hz | 1430 rpm | ø 130 |
| | | | | 60 Hz | 1715 rpm | ø 110 |

请使用三相 400W (1/2 马力) 的 2P 或 4P 的离合马达。

马达皮带轮的有效直径为外径减 5mm 的直径。

26. 安全装置の復帰 / SAFETY MECHANISM / SICHERHEITSMECHANISMUS / MECANISME DE SECURITE / MECANISMO DE SEGURIDAD / MECCANISMO DI SICUREZZA / 安全装置

| | |
|---|--|
|  | 警告： ミシンの不意の起動による人身の損傷を防ぐため、電源を切り、モータの回転が止まったことを確認してから行なってください。 |
|  | WARNING : To protect against possible personal injury due to abrupt start of the machine, be sure to start the following work after turning the power off and ascertaining that the motor is at rest. |
|  | WARNUNG : Um durch plötzliches Anlaufen der Nähmaschine verursachte Verletzungen zu vermeiden, führen Sie die folgende Arbeit erst aus, nachdem Sie den Netzschalter ausgeschaltet und sich vergewissert haben, daß der Motor vollkommen stillsteht. |
|  | AVERTISSEMENT : Pour ne pas risquer des blessures causées par une brusque mise en marche de la machine, toujours la mettre hors tension et s'assurer que le moteur est au repos avant d'effectuer les opérations suivantes. |
|  | ¡AVISO! Para protegerse contra posibles lesiones personales debido a un arranque brusco de la máquina de coser, cerciórese de comenzar el siguiente trabajo después de desconectar la corriente y de estar seguro que el motor está completamente parado. |
|  | AVVERTIMENTO : Per evitare possibili ferimenti causati dall'avvio improvviso della macchina per cucire, prima di effettuare le seguenti operazioni spegnere l'interruttore dell'alimentazione ed assicurarsi che il motore abbia completamente cessato di ruotare. |
|  | 警告： 为了防止突然启动造成人身事故，请关掉电源，确认马达确实停止转动后再进行操作。 |



If the thread is caught in the hook while the sewing machine is in operation, the safety mechanism actuates to idle the lower sprocket only.

★ **How to reset**

- 1) Remove the thread caught in the hook.
- 2) Pressing push button ①, strongly turn the pulley in the direction opposite to its normal rotational direction.

★ **Safety load**

Turn adjustment screw ② in direction ① (clockwise) to increase the safety load, or in direction ② (counterclockwise) to decrease it.

Si le fil se prend dans le crochet pendant le fonctionnement de la machine, le mécanisme de sécurité est actionné pour faire tourner le pignon inférieur à vide.

★ **Comment revenir au fonctionnement normal**

- 1) Retirer le fil pris dans le crochet.
- 2) Tout en enfonçant le bouton poussoir ①, tourner fortement la poulie en arrière.

★ **Charge de sécurité**

Pour augmenter la charge de sécurité, tourner la vis de réglage ② dans le sens ① (sens des aiguilles d'une montre). Pour la diminuer, tourner la vis dans le sens ② (sens inverse des aiguilles d'une montre).

Se il filo è intrappolato nel crochet mentre la macchina per cucire è in funzione, il meccanismo di sicurezza si mette in funzione per far girare a vuoto soltanto la ruota dentata inferiore.

★ **Come ripristinare**

- 1) Rimuovere il filo intrappolato nel crochet.
- 2) Premendo pulsante ①, girare fortemente la puleggia in senso opposto rispetto al suo senso di rotazione normale.

★ **Carico di sicurezza**

Girare vite di regolazione ② in senso ① (in senso orario) per aumentare il carico di sicurezza, o in senso ② (in senso antiorario) per diminuirlo.

ミシン使用中に糸が釜にくい込んだ場合、安全装置が働き、下スプロケットのみ空転します。

★ **復帰方法**

- 1) 釜へくい込んだ糸を取り除いてください。
- 2) 押しボタン ① を押しながら、プーリを強く逆回転させます。

★ **安全荷重**

調節ねじ ② を ① (右) 方向に回すと安全荷重は大きくなり、② (左) 方向に回すと安全荷重は小さくなります。

Falls sich der Faden während des Betriebs der Nähmaschine im Greifer verfängt, tritt der Sicherheitsmechanismus in Aktion, um nur die untere Zahnscheibe leer laufen zu lassen.

★ **Rückstellverfahren**

- 1) Entfernen Sie den im Greifer verfängenen Faden.
- 2) Während Sie den Druckknopf ① drücken, drehen Sie die Riemenscheibe kräftig entgegen ihrer normalen Laufrichtung.

★ **Sicherheitslast**

Drehen Sie die Einstellschraube ② in Richtung ① (im Uhrzeigersinn), um die Sicherheitslast zu erhöhen, oder in Richtung ② (entgegen dem Uhrzeigersinn), um sie zu verringern.

Si el hilo queda atrapado en el gancho mientras la máquina de coser está en operación, al mecanismo de seguridad actúa solamente el piñón inferior.

★ **Modo de reposicionar**

- 1) Saque el hilo atrapado en el gancho.
- 2) Presionando el botón ①, gire con fuerza la polea en la dirección opuesta a su dirección operacional normal.

★ **Carga de seguridad**

Gire el tornillo ② de ajuste en la dirección de ① (hacia la derecha) par aumentar la carga de seguridad o en la dirección de ② (hacia la izquierda) para disminuirla.

縫纫机使用中，线不容意进入旋梭时，安全装置动作祇让机壳空转。








★ **复位方法**

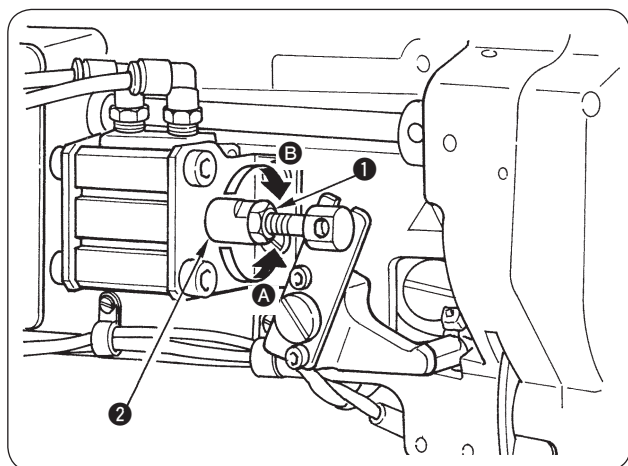
- 1) 除去绕在旋梭上的机线。
- 2) 一边按下按钮 ① 一边用力反转皮带轮。

★ **安全负荷**

把调节螺丝 ② 向 ① (右) 方向转动安全负荷变大，向 ② (左) 方向转动安全负荷变小。

27. 自動押え上げの調整 / ADJUSTING THE AUTOMATIC PRESSER FOOT LIFTER /
EINSTELLEN DER AUTOMATISCHEN NÄHFUSSLÜFTUNG /
REGLAGE DU RELEVÉ-PRESSEUR AUTOMATIQUE /
MODO DE AJUSTAR EL ELEVADOR AUTOMÁTICO DEL PRENSATELAS /
REGOLAZIONE DELL'ALZAPIEDINO AUTOMATICO / 自动压脚提升的调整

| | |
|---|--|
|  | 警告： ミシンの不意の起動による人身の損傷を防ぐため、電源を切り、モータの回転が止まったことを確認してから行なってください。 |
|  | WARNING : To protect against possible personal injury due to abrupt start of the machine, be sure to start the following work after turning the power off and ascertaining that the motor is at rest. |
|  | WARNUNG : Um durch plötzliches Anlaufen der Nähmaschine verursachte Verletzungen zu vermeiden, führen Sie die folgende Arbeit erst aus, nachdem Sie den Netzschalter ausgeschaltet und sich vergewissert haben, daß der Motor vollkommen stillsteht. |
|  | AVERTISSEMENT : Pour ne pas risquer des blessures causées par une brusque mise en marche de la machine, toujours la mettre hors tension et s'assurer que le moteur est au repos avant d'effectuer les opérations suivantes. |
|  | ¡AVISO! Para protegerse contra posibles lesiones personales debido a un arranque brusco de la máquina de coser, cerciórese de comenzar el siguiente trabajo después de desconectar la corriente y de estar seguro que el motor está completamente parado. |
|  | AVVERTIMENTO : Per evitare possibili ferimenti causati dall'avvio improvviso della macchina per cucire, prima di effettuare le seguenti operazioni spegnere l'interruttore dell'alimentazione ed assicurarsi che il motore abbia completamente cessato di ruotare. |
|  | 警告： 为了防止突然启动造成人身事故，请关掉电源，确认马达确实停止转动后再进行操作。 |



- 1) Die Einstellmutter ① lösen, die Zylinderstange ② drehen, und die Einstellung so vornehmen, daß der Nähfußhub 16 mm beträgt, wenn der Zylinder ganz hineingedrückt wird. Die Stange in Richtung A drehen, um den Hubbetrag zu verringern, bzw. in Richtung B, um den Hubbetrag zu vergrößern.
- 2) Nach der Einstellung die Einstellmutter ① wieder festziehen.

- 1) Afloje la tuerca de ajuste ①, gire la varilla ② del cilindro y haga el ajuste de modo que la cantidad de elevación del prensateLAS sea de 16 mm cuando el cilindro está completamente comprimido. Gire la varilla en la dirección de A para disminuir la cantidad de elevación, o en la dirección de B para disminuir la cantidad de elevación.
- 2) Después del ajuste, apriete la tuerca de ajuste ①.

- 1) 让缸筒全部压缩拧松调整螺母 ①，转动缸筒锁定螺丝 ②，把压脚上升量调整为 16mm。向 A 方向转动变小，向 B 方向转动变大。
- 2) 调整后，拧紧调整螺母 ①。

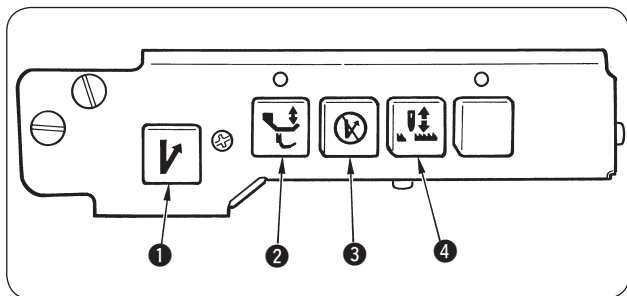
- 1) シリンダを全圧縮させた時、押え上昇量が 16 mm になるように、調整ナット ① をゆるめてシリンダロッド ② を回し調整します。
A 方向に回すと小さくなり、B 方向に回すと大きくなります。
- 2) 調整が終わったら、調整ナット ① を締めます。


- 1) Loosen adjustment nut ①, turn cylinder rod ② and adjust so that the lifting amount of the presser foot is 16 mm when the cylinder is fully compressed. Turn the rod in the direction of A to decrease the lifting amount, or turn it in the direction of B to increase the lifting amount.
- 2) After the adjustment, tighten adjustment nut ①.

- 1) Desserrer l'écrou de réglage ①, tourner la tige de cylindre ② et régler de manière que la hauteur de relevage du pied presseur soit de 16 mm lorsque le cylindre est complètement comprimé. Tourner la tige dans le sens A pour diminuer la hauteur de relevage ou dans le sens B pour l'augmenter.
- 2) Après le réglage, resserrer l'écrou de réglage ①.

- 1) Allentare il dado di regolazione ①, girare l'asta del cilindro ② e regolare in modo che la quantità di sollevamento del piedino premistoffa sia 16 mm quando il cilindro è compresso completamente. Girare l'asta del cilindro nel senso indicato da A per diminuire la quantità di sollevamento, o girarla nel senso indicato da B per aumentare la quantità di sollevamento.
- 2) Al termine della regolazione, stringere il dado di regolazione ①.

28. 操作スイッチについて



- ① タッチバックスイッチ 
- ・ ミシン運転中は、押している間返し縫いになります。離すと正縫いに戻ります。
 - ・ ミシン停止中に押すと送りが逆送りの状態になります。(ミシンは動きません。) 離すともとに戻ります。

② 交互上下量変換スイッチ 

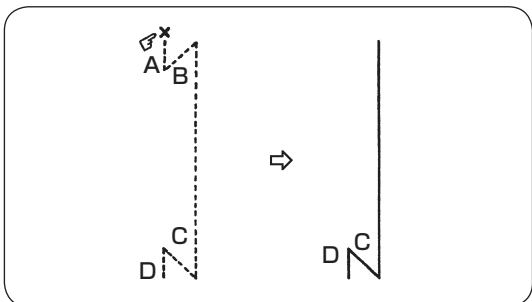
押すと押え足、上送り足の交互上下量が最大になります。(ボタン内のランプが点灯します。) 段部などで、縫製物が送りにくいときに使用してください。


交互上下量交換をひざスイッチで行う場合は、付属のひざスイッチをテーブルに木ねじで固定し使用してください。配線については「厚物機種取扱説明書(補足)」を参照ください。

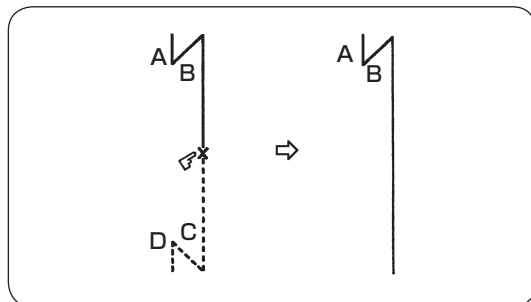
③ 自動返し縫い取り消し/追加スイッチ 


- ・ 次の自動返し縫いが設定されている場合に押すと、(押した直後の1回だけ)その自動返し縫いが実行されません。(例1)
- ・ 設定されていない場合に押すと、(押した直後の1回だけ)自動返し縫いが実行されます。(例2)

(例1) 始め・終り返し縫いとも設定ありの場合

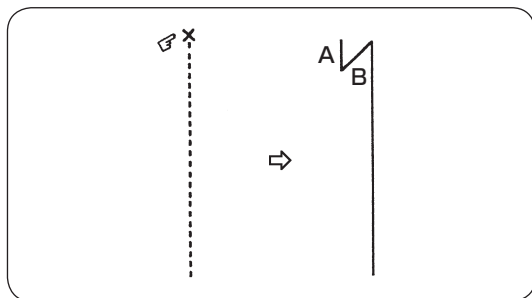



縫製前に  スイッチを押すと、始め返し縫い(A, B 区間)を行いません。

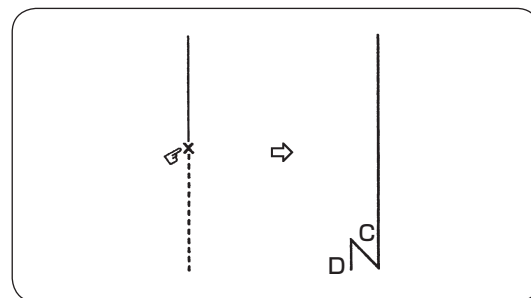



縫製途中で  スイッチを押すと、終り返し縫い(C, D 区間)を行いません。

(例2) 始め・終り返し縫いとも設定なしの場合



縫製前に  スイッチを押すと、始め返し縫い(A, B 区間)を行います。



縫製途中で  スイッチを押すと、終り返し縫い(C, D 区間)を行います。

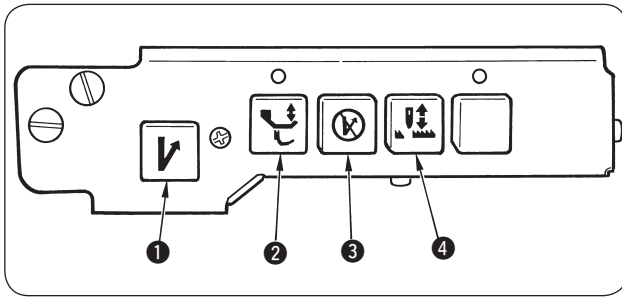
④ 針上げスイッチ 

押すとミシンが下停止位置→上停止位置まで動きます。



倒したミシンを起こすときに操作スイッチを持って起こさないでください。

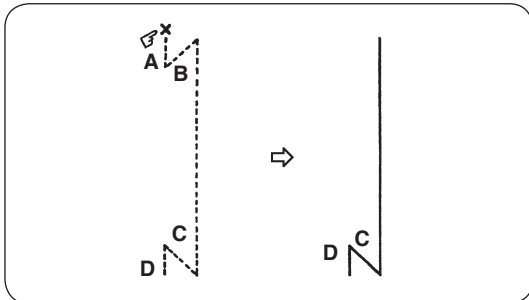
28. OPERATION SWITCHES



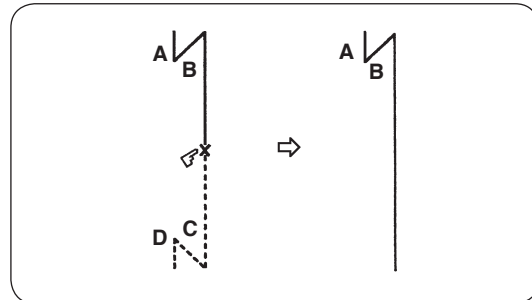
- ① One-touch type reverse feed switch
- While the machine is in operation, the machine performs reverse feed stitching as long as this switch is held pressed, and resumes normal feed stitching when the switch is released.
 - If this switch is pressed while the machine is at rest, the feed will be set to the reverse feed state. (The sewing machine does not run.) If it is released, the feed will return to the normal feed state.

- ② Alternating vertical movement amount change-over switch
- If this switch is pressed the amount of the alternating vertical movement of the walking foot and the presser foot will be maximized. (The lamp locating inside the button will light up.)
Use this switch when a multilayered portion of the sewing product is not smoothly fed.
When performing the alternating vertical movement amount change-over with the knee switch, fix the knee switch supplied with the machine on the table with wood screws and use it.
For the wiring, refer to "INSTRUCTION MANUAL (SUPPLEMENT) for sewing machines for leather and heavy-weight materials".
- ③ Automatic reverse feed stitching cancellation/addition switch
- If this switch is pressed when the following automatic reverse feed stitching has been specified, the reverse stitching will not take place (for once immediately after it is pressed). (Example 1)
 - If this switch is pressed when no automatic reverse feed stitching has been specified, the reverse feed stitching will take place (once immediately after it is pressed). (Example 2)

(Example 1) In the case where both automatic reverse feed stitching for start and that for end have been specified :

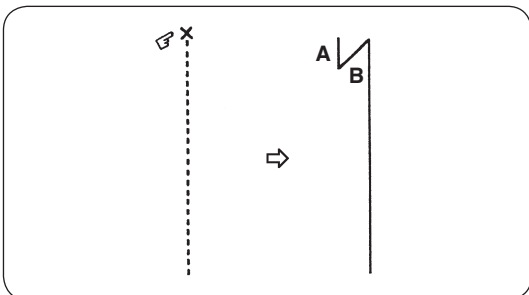


If the switch is pressed before starting sewing, the automatic reverse feed stitching for start (between A and B) will not be carried out.

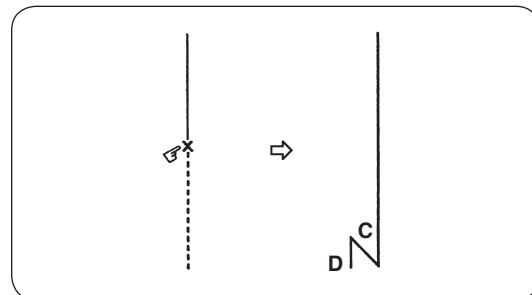


If the switch is pressed during sewing, the automatic reverse feed stitching for end (between C and D) will not be carried out.

(Example 2) In the case where neither automatic reverse feed stitching for start nor that for end have been specified :



If the switch is pressed before starting sewing, the automatic reverse feed stitching for start (between A and B) will be carried out.



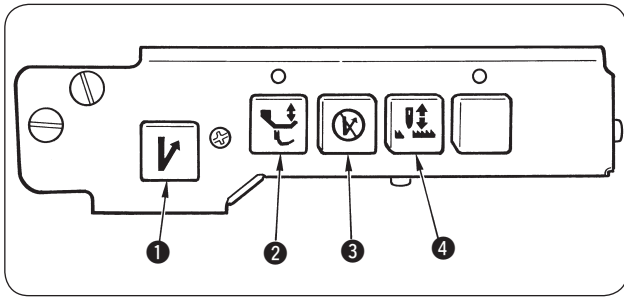
If the switch is pressed during sewing, the automatic reverse feed stitching for end (between C and D) will be carried out.

- ④ Needle lifting switch
- If this switch is pressed, the machine will travel from the needle-down stop position to the needle-up stop position.



When raising the machine head which has been tilted, do not hold the operation switch to raise it.

28. BEDIENUNGSSCHALTER



1 Rückwärtstransport-Schalter ↵

- Während die Maschine in Betrieb ist, führt sie Rückwärtsstiche aus, solange dieser Schalter gedrückt gehalten wird; wenn der Schalter losgelassen wird, werden wieder normale Vorwärtsstiche durchgeführt.
- Wenn dieser Schalter gedrückt wird, während die Maschine nicht in Betrieb ist, wird auf Rückwärtstransport umgeschaltet. (Die Nähmaschine läuft nicht.) Wenn der Schalter losgelassen wird, wird wieder auf normalen Vorwärtstransport zurückgeschaltet.

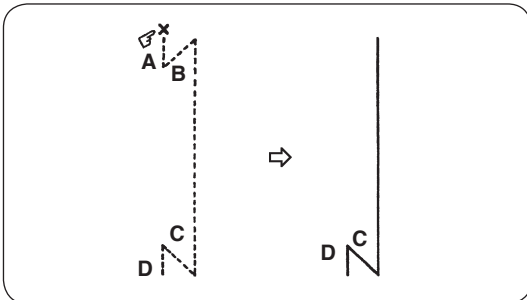
2 Schalter ↕

zum Ändern des Umfangs der alternierenden vertikalen Bewegung Wenn dieser Schalter gedrückt wird, wird der Umfang der alternierenden vertikalen Bewegung des Lauffußes und des Presserfußes maximiert. (Das Lämpchen in der Taste leuchtet.) Dieser Schalter ist zu verwenden, wenn ein mehrlagiger Teil eines Nähprodukts nicht einwandfrei zugeführt wird. Um die Umschaltung des alternierenden Vertikalhubbetrags mit dem Knieschalter durchzuführen, befestigen Sie den mit der Maschine gelieferten Knieschalter zur Benutzung mit Holzschrauben an der Tischplatte. Informationen zur Verkabelung entnehmen Sie bitte der „BETRIEBSANLEITUNG (NACHTRAG) für Nähmaschinen für Leder und schwere Materialien“.

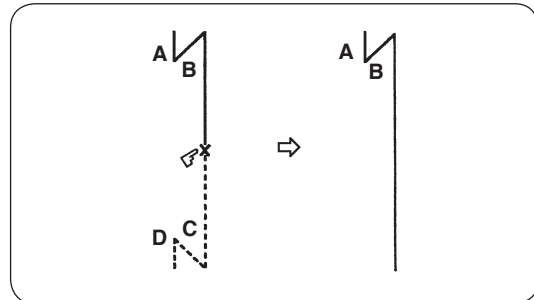
3 Schalter ⊗

- Wird dieser Schalter gedrückt, wenn automatischer Rückwärtsstichbetrieb spezifiziert ist, werden keine Rückwärtsstiche durchgeführt (unmittelbar nach Drücken des Schalters). (Beispiel 1)
- Wird dieser Schalter gedrückt, wenn kein automatischer Rückwärtsstichbetrieb spezifiziert ist, werden Rückwärtsstiche durchgeführt (unmittelbar nach Drücken des Schalters). (Beispiel 2)

(Beispiel 1) Wenn automatischer Rückwärtsstichbetrieb für Anfang und Ende eingestellt ist :

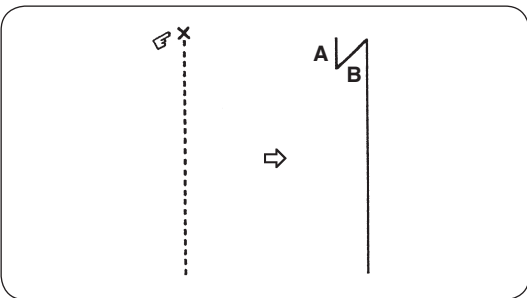


Wenn der Schalter ⊗ vor Beginn des Nähens gedrückt wird, werden keine automatische Rückwärtsstiche am Anfang (zwischen A und B) durchgeführt.

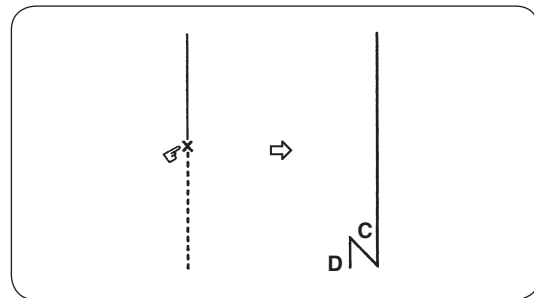


Wenn der Schalter ⊗ während des Nähens gedrückt wird, werden keine automatische Rückwärtsstiche am Ende (zwischen C und D) durchgeführt.

(Beispiel 2) Wenn weder für Anfang noch für Ende automatischer Rückwärtsstichbetrieb eingestellt ist :



Wenn der Schalter ⊗ vor Beginn des Nähens gedrückt wird, werden automatische Rückwärtsstiche am Anfang (zwischen A und B) durchgeführt.



Wenn der Schalter ⊗ während des Nähens gedrückt wird, werden automatische Rückwärtsstiche am Ende (zwischen C und D) durchgeführt.

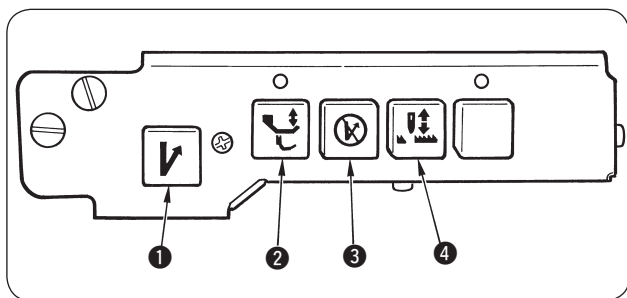
4 Nadelhebeschalter ↕

Wird dieser Schalter gedrückt, führt die Maschine eine Bewegung von der Nadel-tief-Stoppposition zur Nadel-Hoch-Stoppposition.



Halten Sie den gekippten Maschinenkopf zum Anheben nicht am Bedienungsschalter.

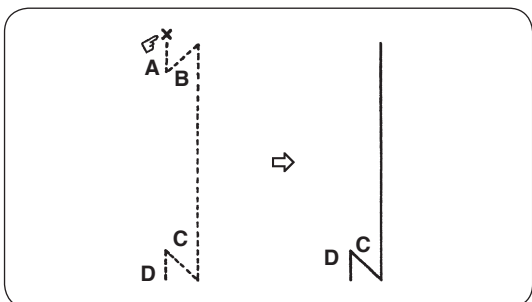
28. TOUCHES DE COMMANDE



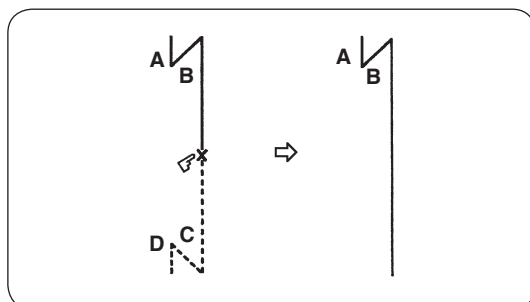
- ❶ Touche d'entraînement arrière (type "one touch")
- Si l'on appuie sur cette touche pendant le fonctionnement, la machine exécute une couture arrière tant que la touche reste enfoncée. La couture reprend dans le sens normal dès que la touche est relâchée.
 - Si l'on appuie sur cette touche alors que la machine est arrêtée, la machine est placée en mode de couture arrière (la machine ne tourne pas). Lorsque cette touche est relâchée, l'entraînement revient en mode de couture dans le sens normal.

- ❷ Touche de réglage de la hauteur du mouvement vertical alternatif
- Lorsqu'on appuie sur cette touche, la hauteur du mouvement vertical alternatif des pieds alternatifs est maximale (la touche s'éclaire). Utiliser cette touche lorsque l'entraînement du tissu s'effectue mal sur une partie comportant plusieurs épaisseurs.
- Lorsque vous effectuez le changement de l'ampleur du déplacement vertical alternatif avec la genouillère, veuillez fixer l'interrupteur de la genouillère fournie avec la machine sur la table avec les vis de fixation et l'utiliser ensuite. Pour le passage des câbles et des fils, veuillez vous référer au "MANUEL D'OPERATION (SUPPLEMENT) pour les machines à coudre pour les matériaux en cuir ou en tissus lourds".
- ❸ Touche d'annulation/addition de couture arrière automatique
- Si l'on appuie sur cette touche alors qu'une couture arrière automatique ultérieure a été spécifiée, la couture arrière suivante n'est pas exécutée. (Exemple 1)
 - Si l'on appuie sur cette touche alors qu'aucune couture arrière automatique n'a été spécifiée, une couture arrière est exécutée. (Exemple 2)

(Exemple 1) Cas où une couture automatique a été spécifiée à la fois pour le début et pour la fin de la couture :

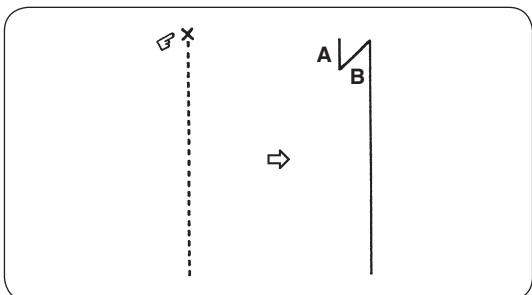


Si l'on appuie sur la touche avant le commencement de la couture, la couture automatique arrière au début de la couture (entre A et B) n'est pas exécutée.

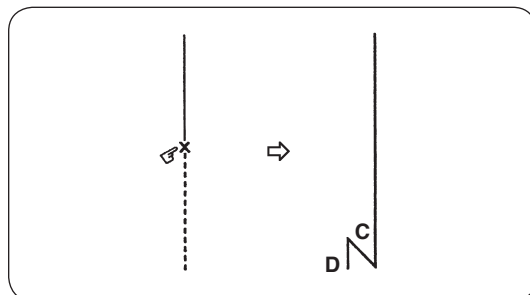


Si l'on appuie sur la touche pendant la couture, la couture automatique arrière à la fin de la couture (entre C et D) n'est pas exécutée.

(Exemple 2) Cas où aucune couture arrière n'a été spécifiée pour le début ou la fin de la couture :



Si l'on appuie sur la touche avant le commencement de la couture, une couture arrière est automatiquement exécutée au début de la couture (entre A et B).



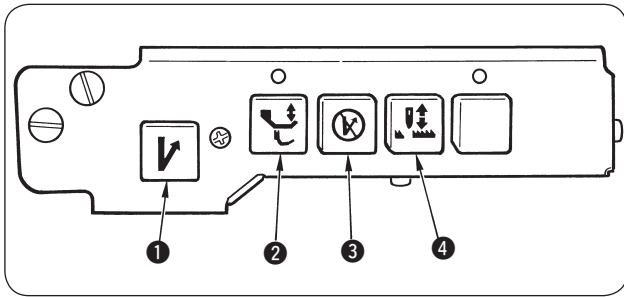
Si l'on appuie sur la touche pendant la couture, une couture arrière est automatiquement exécutée à la fin de la couture (entre C et D).

- ❹ Touche de relevage de l'aiguille
- Lorsqu'on appuie sur cette touche, la machine tourne en arrière depuis la position d'arrêt avec l'aiguille abaissée jusqu'à sur la position d'arrêt avec l'aiguille remontée.



Lorsqu'on ramène la tête de la machine sur sa position initiale après l'avoir basculée en arrière, ne pas la tenir par les interrupteurs de commande.

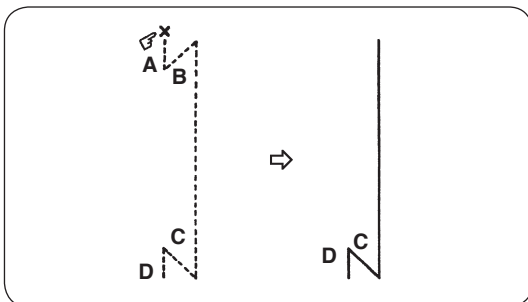
28. INTERRUPTORES DE OPERACION



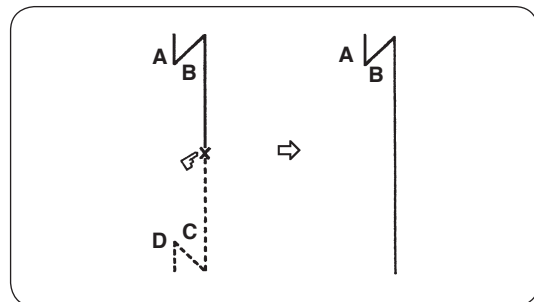
- 1 Interruptor de transporte invertido tipo simple tacto
- Mientras la máquina está operando, la máquina ejecuta pespunte de transporte invertido en tanto que este interruptor se mantenga pulsado, y reanuda el pespunte de transporte normal cuando se suelta el interruptor.
 - Si se pulsa este interruptor mientras la máquina de coser está en descanso, el transporte se fijará al estado de transporte invertido. (la máquina de coser no funciona.) Si se pulsa el interruptor, el transporte vuelve a su estado de transporte normal.

- 2 Interruptor de cambio de cantidad de movimiento vertical alternativo
Si se pulsa este interruptor la cantidad de movimiento vertical alternativo del pie móvil y el prensatelas su elevarán al máximo. (La lámpara ubicada dentro del botón se ilumina.)
Use este interruptor cuando no se transporta normalmente la porción de capas múltiples del producto de cosido.
Cuando efectúe la conmutación de la magnitud de movimiento vertical alternativo con el interruptor de rodilla, fije el interruptor de rodilla suministrado con la máquina sobre la mesa con tornillos para madera y úselo.
En cuanto al cableado, consulte el "MANUAL DE INSTRUCCIONES (SUPLEMENTO) para máquinas de coser de cuero y materiales pesados".
- 3 Interruptor de cancelación/adición de puntada de transporte invertido automático
- Si se pulsa este interruptor cuando se ha especificado el siguiente pespunte de transporte invertido automático, el pespunte invertido no tendrá lugar (por una vez inmediatamente después que se ha pulsado). (Ejemplo 1)
 - Si se pulsa este interruptor cuando no se ha especificado pespunte de transporte invertido automático, el pespunte de transporte invertido tendrá lugar (una vez inmediatamente después de pulsarlo) . (Ejemplo 2)

(Ejemplo 1) En el caso en que se han especificado ambos pespuntos de transporte invertido automático, para inicio y para fin :

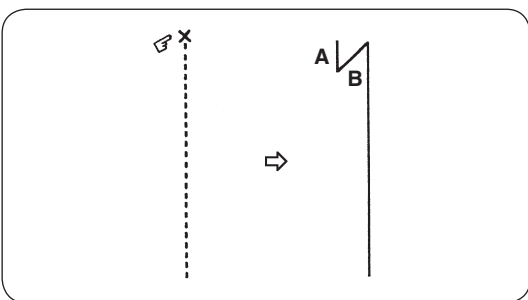


Si se pulsa el interruptor antes de comenzar el cosido, no se ejecutará el pespunte de transporte invertido automático para el inicio (entre A y B).

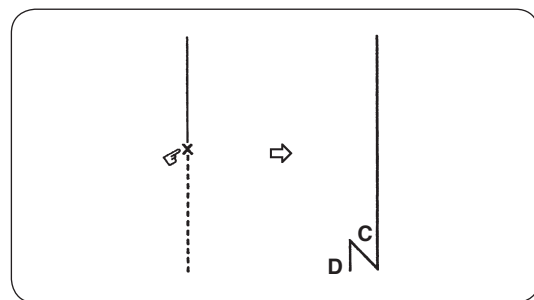


Si se pulsa el interruptor durante el cosido, el pespunte de transporte invertido automático no se ejecutará (entre C y D).

(Ejemplo 2) En el caso en que no se hayan especificado ninguno de los pespuntos de transporte invertido automático ni para inicio ni para fin :



Si se pulsa el interruptor antes de comenzar el cosido, se ejecutará el pespunte de transporte invertido automático para el inicio (entre A y B).



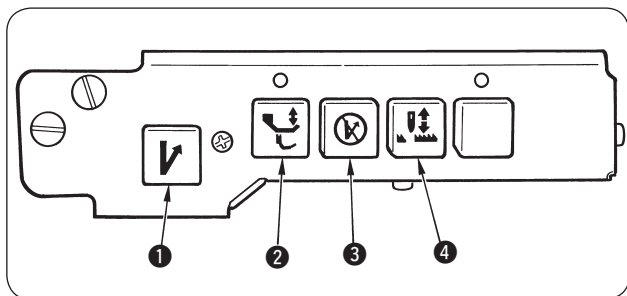
Si se pulsa el interruptor durante el cosido, se ejecutará el pespunte de transporte invertido automático para el fin (entre C y D).

- 4 Interruptor elevador de aguja
- Si se pulsa este interruptor, la máquina pasará desde la posición de parada de la aguja abajo hasta a la posición de parada con la aguja arriba.



Al elevar el cabezal de la máquina cuando el mismo se encuentra inclinado, no sostenga el interruptor de operación para elevarlo.

28. INTERRUZZORI DI FUNZIONAMENTO

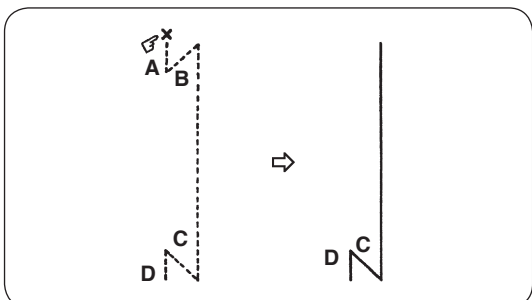


- ❶ Interruttore di inversione del trasporto a pulsante
- A macchina in funzione, quest'ultima effettua la cucitura ad inversione fino a quando questo interruttore rimane premuto per poi ritornare alle normali condizioni di cucitura quando l'interruttore viene rilasciato.
 - Se si preme questo interruttore mentre la macchina è a riposo, si imposterà l'inversione di trasporto. (La macchina per cucire non funziona). Se l'interruttore viene rilasciato, il trasporto ritornerà al trasporto normale.

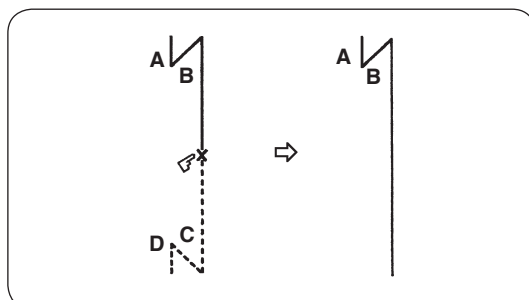
- ❷ Interruttore di commutazione del movimento verticale alternato
- Se si preme questo interruttore si ottiene il massimo del movimento verticale alternato del piedino oscillante premistoffa e del piedino premistoffa. (La luce posta all'interno del pulsante si accende).
Usare questo interruttore quando un semilavorato a più strati non viene trasportato con regolarità.
Quando si esegue la commutazione della quantità di movimento verticale alternato con l'interruttore a ginocchio, fissare l'interruttore a ginocchio in dotazione con la macchina sul tavolo con le viti per legno e usarlo.
Per il cablaggio, fare riferimento al "MANUALE D'ISTRUZIONI (SUPPLEMENTO) per le macchine per cucire per cuoio e materiali pesanti".

- ❸ Interruttore di cancellazione/aggiunta della cucitura ad inversione
- Se si preme questo interruttore quando è stata impostata la cucitura ad inversione automatica, la cucitura ad inversione non avrà luogo (una volta subito dopo aver premuto il pulsante). (Esempio 1)
 - Se si preme questo interruttore quando non è stata impostata la cucitura ad inversione automatica, avrà luogo la cucitura ad inversione (una volta subito dopo aver premuto il pulsante). (Esempio 2)

(Esempio 1) Nel caso in cui sia stata impostata la cucitura ad inversione automatica sia all'inizio che alla fine della cucitura:

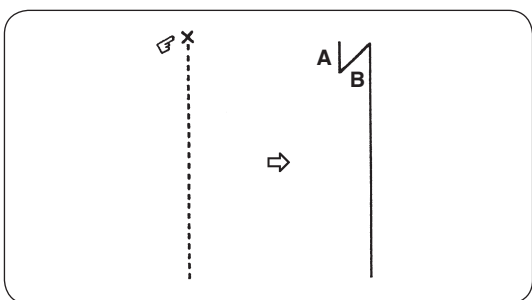


Se l'interruttore viene premuto prima dell'inizio della cucitura, non verrà effettuata la cucitura ad inversione automatica all'inizio della stessa (tra A e B).

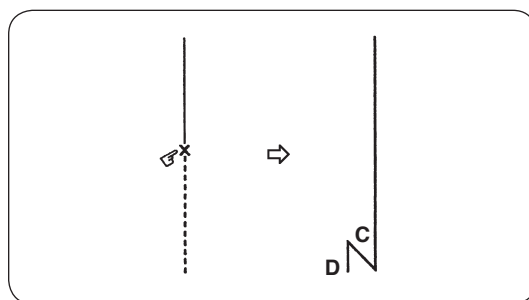


Se l'interruttore viene premuto in fase di cucitura, non verrà effettuata la cucitura ad inversione automatica alla fine della cucitura (tra C e D).

(Esempio 2) Nel caso in cui non sia stata impostata la cucitura ad inversione automatica né all'inizio né alla fine della cucitura:



Se l'interruttore viene premuto prima dell'inizio della cucitura, verrà effettuata la cucitura ad inversione automatica all'inizio della stessa (tra A e B).



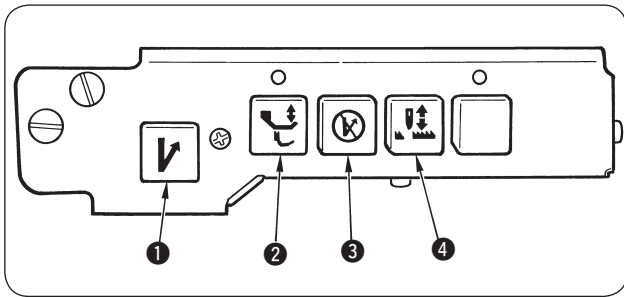
Se l'interruttore viene premuto in fase di cucitura, verrà effettuata la cucitura ad inversione automatica alla fine della cucitura (tra C e D).

- ❹ Interruttore di sollevamento dell'ago
- Se questo interruttore viene premuto, la macchina si sposterà dalla posizione d'arresto con l'ago abbassato alla posizione d'arresto con l'ago sollevato.



Quando si solleva la testa della macchina che è stata inclinata, non tenere l'interruttore operativo per sollevarla.

28. 关于操作开关



① 触键倒缝开关 V

- 缝纫机运转中，按键期间进行倒缝。离开键后返回到正向缝制。
- 缝纫机停止中按键之后，并为倒送布状态。（缝纫机不动。）离开键后返回。

② 交替上下量变换开关 U

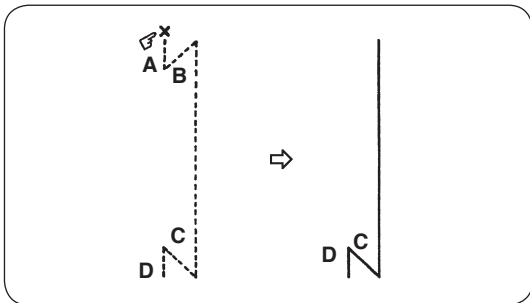
按开关后，上送布压脚的交替上下量变为最大。（按键内的电灯亮灯。）在多层布等缝纫机不容易送布时使用。

用膝动开关进行交替上下变换时，请把附属的膝动开关用木螺丝固定到机台上使用。有关配线请参照「厚料机种使用说明书（补充）」的内容。

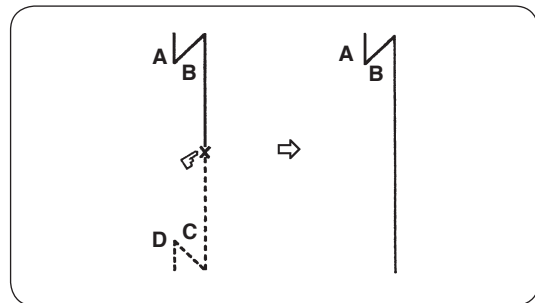
③ 自动倒缝的取消 / 追加开关 K

- 设定了以下的自动倒缝时，按键之后（仅刚刚按后的1次）其自动倒缝不实行。（例1）
- 没有被设定时，按键之后（仅刚刚按后1次）实行自动倒缝。（例2）

（例1）始缝·结束缝均有设定时

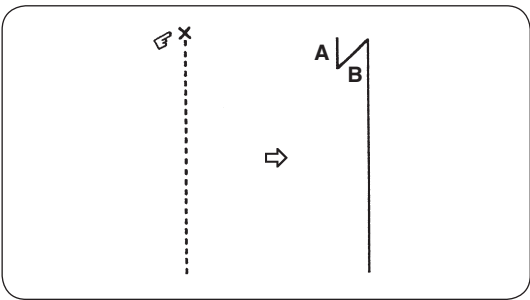


缝制前，按 K 开关之后，始缝时不进行倒缝（A·B 区间）。

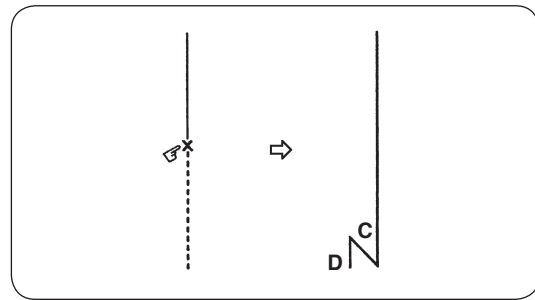


缝制中途，按 K 开关之后，结束缝时不进行倒缝（C·D 区间）。

（例2）始缝·结束缝均没有设定时



缝制前，按 K 开关之后，始缝时进行倒缝（A·B 区间）。



缝制中途，按 K 开关之后，结束缝时进行倒缝（C·D 区间）。








④ 机针提升开关 N

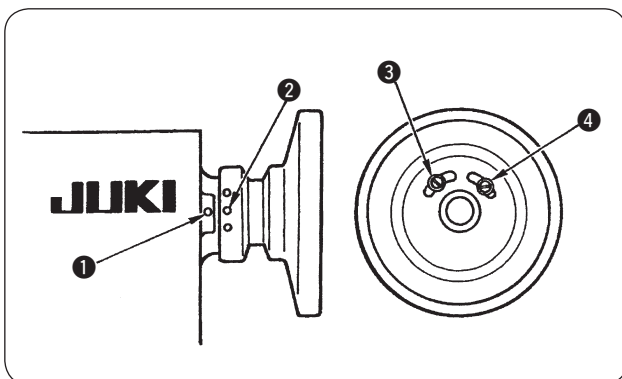
按开关之后，缝纫机从下停止位置移动到上停止位置。



从放倒缝纫机的状态抬起缝纫机时，请一定不要手持操作开关抬起缝纫机。

29. 停止位置の調整 / ADJUSTING THE STOP POSITION /
EINSTELLEN DER STOPPOSITION / REGLAGE DE LA POSITION D'ARRET /
MODO DE AJUSTAR LA POSICION DE PARADA /
REGOLAZIONE DELLA POSIZIONE D'ARRESTO / 停止位置的调整

| | |
|---|--|
|  | 警告： ミシンの不意の起動による人身の損傷を防ぐため、電源を切り、モータの回転が止まったことを確認してから行なってください。 |
|  | WARNING : To protect against possible personal injury due to abrupt start of the machine, be sure to start the following work after turning the power off and ascertaining that the motor is at rest. |
|  | WARNING : Um durch plötzliches Anlaufen der Nähmaschine verursachte Verletzungen zu vermeiden, führen Sie die folgende Arbeit erst aus, nachdem Sie den Netzschalter ausgeschaltet und sich vergewissert haben, daß der Motor vollkommen stillsteht. |
|  | AVERTISSEMENT : Pour ne pas risquer des blessures causées par une brusque mise en marche de la machine, toujours la mettre hors tension et s'assurer que le moteur est au repos avant d'effectuer les opérations suivantes. |
|  | ¡AVISO! Para protegerse contra posibles lesiones personales debido a un arranque brusco de la máquina de coser, cerciórese de comenzar el siguiente trabajo después de desconectar la corriente y de estar seguro que el motor está completamente parado. |
|  | AVVERTIMENTO : Per evitare possibili ferimenti causati dall'avvio improvviso della macchina per cucire, prima di effettuare le seguenti operazioni spegnere l'interruttore dell'alimentazione ed assicurarsi che il motore abbia completamente cessato di ruotare. |
|  | 警告： 为了防止突然启动造成人身事故，请关掉电源，确认马达确实停止转动后再进行操作。 |



| はずみ車刻点 | |
|--------|-----------|
| 白色 | 上停止位置 |
| 黄色 | 下停止位置 |
| 赤色 | 糸切りカム合わせ用 |
| 無色 | 逆転針上げ位置 |

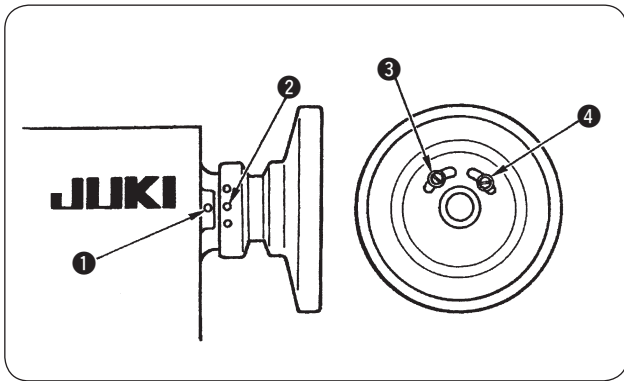
- 1) 各停止位置・調整位置は、アーム刻点①とはずみ車刻点②が一致したときです。はずみ車の刻点ははずみ車刻点表を参照してください。
- 2) 上停止位置を調整する場合はねじ③、下停止位置を調整する場合は、ねじ④にて調整してください。

| Marker dot on handwheel | |
|-------------------------|--|
| White | UP stop position |
| Yellow | DOWN stop position |
| Red | For adjusting thread trimming cam |
| No color | Reverse revolution to lift needle position |

- 1) The respective stop positions and adjusting positions are those when marker dot ① engraved on the machine arm aligns with marker dot ② engraved on the handwheel. For the marker dots engraved on the handwheel, refer to the table of marker dot on the handwheel.
- 2) In case of adjusting the UP stop position, adjust it with screw ③, and in case of adjusting the DOWN stop position, adjust it with screw ④.

| Markierungspunkt auf Handrad | |
|------------------------------|--|
| Weiß | Hoch-Stopposition |
| Gelb | Tief-Stopposition |
| Rot | Zum Einstellen des Fadenmessernockens |
| Keine Farbe | Rückwärtsdrehung zum Anheben der Nadelposition |

- 1) Die jeweiligen Stoppositionen und Einstellpositionen sind gegeben, wenn der in den Maschinenarm eingravierte Markierungspunkt ① auf den in das Handrad eingravierten Markierungspunkt ② ausgerichtet ist. Angaben zu den in das Handrad eingravierten Markierungspunkten finden Sie in der Tabelle der Handrad-Markierungspunkte.
- 2) Die Einstellung der Hoch-Stopposition ist mit der Schraube ③, und die Einstellung der Tief-Stopposition mit der Schraube ④ vorzunehmen.



| Point de repère du volant | |
|---------------------------|---|
| Blanc | Position d'arrêt SUPERIEURE |
| Jaune | Position d'arrêt INFERIEURE |
| Rouge | Pour le réglage de la came de coupe-fil |
| Sans couleur | Rotation arrière pour le relevage de l'aiguille |

- 1) Sur les positions d'arrêt et de réglage respectives, le point de repère ❶ du bras de la machine s'aligne sur le point de repère ❷ du volant. Pour les points de repère du volant, voir le tableau des points de repère du volant.
- 2) Pour régler la position d'arrêt SUPERIEURE, utiliser la vis ❸ et pour régler la position d'arrêt INFERIEURE, utiliser la vis ❹.

| Punto marcador en el volante | |
|------------------------------|--|
| Blanco | Posición de parada UP |
| Amarillo | Posición de parada DOWN |
| Rojo | Para ajustar la leva del cortahilo |
| Sin color | Revolución invertida para elevar la posición de la aguja |

- 1) Las posiciones de para respectivas y las posiciones de ajuste son aquellas cuando el punto marcador ❶ grabado en el brazo de la máquina queda alineado con el punto marcador ❷ grabado en el volante. Para lo referente a los puntos marcadores en el volante, consulte la tabla de puntos demarcadores en en volante.
- 2) En el caso de ajustar la posición de parada UP, haga el ajuste con el tornillo ❸, y en caso de ajustar la posición de parada DOWN, haga el ajuste con el tornillo ❹.

| Punto di riferimento sul volantino | |
|------------------------------------|--|
| Bianco | Posizione d'arresto superiore |
| Giallo | Posizione d'arresto inferiore |
| Rosso | Per regolare la camma di taglio del filo |
| Niente colore | Giro inverso per sollevare la posizione dell'ago |

- 1) Le rispettive posizioni d'arresto e posizioni di regolazione sono quelle quando il punto di riferimento ❶ inciso sul braccio della macchina si allinea al punto di riferimento ❷ inciso sul volantino. Per i punti di riferimento incisi sul volantino, fare riferimento alla tabella dei punti di riferimento sul volantino.
- 2) In caso della regolazione della posizione d'arresto superiore, regolarla con la vite ❸, e in caso della regolazione della posizione d'arresto inferiore, regolarla con la vite ❹.

| 飞轮刻点 | |
|------|----------|
| 白色 | 上停止位置 |
| 黄色 | 下停止位置 |
| 红色 | 调整切线凸轮用 |
| 无色 | 逆转提升机针位置 |

- 1) 各停止位置、调整位置是机臂刻点 ❶ 和飞轮刻点 ❷ 一致时。有关飞轮的刻点，请参照飞轮刻点表。
- 2) 调整上停止位置时，请用螺丝 ❸，调整下停止位置时，请用螺丝 ❹ 进行调整。

30. 縫いにおける現象と原因・対策

| 現象 | 原因 | 対策 |
|--|--|---|
| 1. 糸切れ (糸がほつれ、または すり切れる) (布裏に上糸が 2～3 cm 残っている) | ① 糸道、針先、釜剣先、針板の中釜止め 溝にきずがある。 ② 上糸張力が強い。 ③ 中釜案内のすき間が大きい。 ④ 針と釜剣先が当たる。 ⑤ 釜部の油量が少ない。 ⑥ 上糸張力が弱い。 ⑦ 糸取りばねが強く、動き量が小さい。 ⑧ 針と釜のタイミングが早い。 または遅い。 | ○ 釜剣先のきずは、細目の紙やすりで 研ぐ。 針板の中釜止め溝はバフで仕上げ る。 ○ 上糸張力を弱くする。 ○ すき間を小さくする。 「21. 中釜案内の調整」参照。 ○ 「19. 針と釜の関係」参照。 ○ 適正油量にする。「7. 給油」参照。 ○ 上糸張力を強くする。 ○ 糸取りばねを弱く、動き量を大きく する。 ○ 「19. 針と釜の関係」参照。 |
| 2. 目飛び | ① 針と釜のタイミングが早い。 または遅い。 ② 押え圧が弱い。 ③ 針穴上端と釜剣先のすき間が合っていな い。 ④ 釜針受けがきいていない。 ⑤ 針の選択不良。 | ○ 「19. 針と釜の関係」参照。 ○ 押え調節ねじを締める。 ○ 「19. 針と釜の関係」参照。 ○ 「20. 釜針受けの調節」参照。 ○ 1 ランク太番手の針に交換する。 |
| 3. 糸締まり不良 | ① 中釜の糸調子ばねに下糸が入っていない。 ② 糸道仕上げが悪い。 ③ ボビンの滑りが悪い。 ④ 中釜案内のすき間が大きい。 ⑤ 下糸張力が弱い。 ⑥ 下糸の巻き方が強い。 | ○ 下糸の糸通しを正しくする。 ○ 目の細かい紙やすりで研ぐ。 またはバフで仕上げる。 ○ ボビンの交換、または釜の交換。 ○ 「21. 中釜案内の調整」参照。 ○ 下糸張力を強くする。 ○ 下糸巻きの張力を弱くする。 |
| 4. 切断と同時に針から糸が 抜ける。 | ① 第1糸調子の張力が強い。 | ○ 第1糸調子の張力を弱くする。 |
| 5. 縫い始めに針から糸が 抜ける。 | ① 第1糸調子の張力が強い。 ② クランプばねの形状が悪い。 ③ 下糸張力が弱い。 | ○ 第1糸調子の張力を弱くする。 ○ クランプばねの交換。 または修正する。 ○ 下糸張力を強くする。 |
| 6. 糸切りの切れ味不良 | ① 動メス、固定メスの刃部が合っていない。 ② 刃部がつぶれている。 ③ 下糸張力が弱い。 | ○ 「22. 固定メスの位置・メス圧の調 整」参照。 ○ 動メス、固定メスを交換。 または修正する。 ○ 下糸張力を強くする。 |
| 7. 切断されずに糸が残って いる。 (縫い目長さが小さい時 の下糸糸切れ不良) | ① 動メスの初期位置の寸法が合っていない。 ② 下糸張力が弱い。 | ○ 「22. 固定メスの位置・メス圧の調 整」参照。 ○ 下糸張力を強くする。 |
| 8. 糸切り後の縫い始めで 糸切れする。 | ① 上糸が釜から抜けない。 | ○ 上糸残り量を少なくする。 「15. 糸調子」参照。 |
| 9. 太めの糸で糸締りが 悪い。 | ① 中釜案内の隙間が小さい。 ② 下糸張力が弱い。 | ○ 「21. 中釜案内の調整」参照。 ○ 下糸張力を強くする。 |

30. TROUBLES IN SEWING AND CORRECTIVE MEASURES

| Troubles | Causes | Corrective measures |
|---|--|--|
| <p>1. Thread breakage (Thread frays or is worn out.)</p> <p>(Needle thread trails 2 to 3 cm from the wrong side of the fabric.)</p> | <p>① Thread path, needle point, hook blade point or bobbin case resting groove on the throat plate has sharp edges or burrs.</p> <p>② Needle thread tension is too high.</p> <p>③ Bobbin case opening lever provides an excessive clearance at the bobbin case.</p> <p>④ Needle comes in contact with the blade point of hook.</p> <p>⑤ Amount of oil in the hook is too small.</p> <p>⑥ Needle thread tension is too low.</p> <p>⑦ Thread take-up spring works excessively or the stroke of the spring is too small.</p> <p>⑧ Timing between the needle and the hook is excessively advanced or retarded.</p> | <p>○ Remove the sharp edges or burrs on the blade point of hook using a fine emery paper. Buff up the bobbin case resting groove on the throat plate.</p> <p>○ Decrease the needle thread tension.</p> <p>○ Decrease the clearance provided between the bobbin case opening lever and the bobbin. Refer to "21. ADJUSTING THE BOBBIN CASE OPENING LEVER".</p> <p>○ Refer to "19. NEEDLE-TO-HOOK RELATION".</p> <p>○ Adjust the amount of oil in the hook properly. Refer to "7. LUBRICATION".</p> <p>○ Increase the needle thread tension.</p> <p>○ Decrease the tension of the spring and increase the stroke of the spring.</p> <p>○ Refer to "19. NEEDLE-TO-HOOK RELATION".</p> |
| 2. Stitch skipping | <p>① Timing between the needle and the hook is excessively advanced or retarded.</p> <p>② Pressure of the presser foot is too low.</p> <p>③ The clearance provided between the top end of the needle eyelet and the blade point of hook is not correct.</p> <p>④ Hook needle guard is not functional.</p> <p>⑤ Improper type of needle is used.</p> | <p>○ Refer to "19. NEEDLE-TO-HOOK RELATION".</p> <p>○ Tighten the presser spring regulator.</p> <p>○ Refer to "19. NEEDLE-TO-HOOK RELATION".</p> <p>○ Refer to "20. ADJUSTING THE HOOK NEEDLE GUARD".</p> <p>○ Replace the needle with one which is thicker than the current needle by one count.</p> |
| 3. Loose stitches | <p>① Bobbin thread does not pass through the tension spring of the inner hook.</p> <p>② Thread path has been poorly finished.</p> <p>③ Bobbin fails to move smoothly.</p> <p>④ Bobbin case opening lever provides too much clearance at the bobbin.</p> <p>⑤ Bobbin thread tension is too low.</p> <p>⑥ Bobbin has been wound too tightly.</p> | <p>○ Thread the bobbin thread correctly.</p> <p>○ Remove rough parts with a fine emery paper or buff it up.</p> <p>○ Replace the bobbin or hook with a new one.</p> <p>○ Refer to "21. ADJUSTING THE BOBBIN CASE OPENING LEVER".</p> <p>○ Increase the bobbin thread tension.</p> <p>○ Decrease the tension applied to the bobbin winder.</p> |
| 4. Thread slips off the needle eyelet simultaneously with thread trimming. | ① Thread tension given by the tension controller No. 1 is too high. | ○ Decrease the thread tension given by the tension controller No. 1. |
| 5. Thread slips off the needle eyelet at the start of sewing. | <p>① Thread tension given by the tension controller No. 1 is too high.</p> <p>② Clamp spring has improper shape.</p> <p>③ Bobbin thread tension is too low.</p> | <p>○ Decrease the thread tension given by the tension controller No. 1.</p> <p>○ Replace the clamp spring with a new one or correct the current one.</p> <p>○ Increase the bobbin thread tension.</p> |
| 6. Thread is not cut sharply. | <p>① The blades of moving knife and counter knife have been improperly adjusted.</p> <p>② The knives have blunt blades.</p> <p>③ Bobbin thread tension is too low.</p> | <p>○ Refer to "22. POSITION OF THE COUNTER KNIFE AND ADJUSTMENT OF THE KNIFE PRESSURE".</p> <p>○ Replace the moving knife and counter knife with new ones, or correct the current ones.</p> <p>○ Increase the bobbin thread tension.</p> |
| 7. Thread remains uncut after thread trimming. (Bobbin thread trimming failure when stitch length is comparatively short.) | <p>① Initial position of the moving knife has been improperly adjusted.</p> <p>② Bobbin thread tension is too low.</p> | <p>○ Refer to "22. POSITION OF THE COUNTER KNIFE AND ADJUSTMENT OF THE KNIFE PRESSURE".</p> <p>○ Increase the bobbin thread tension.</p> |
| 8. Thread breaks at the start of sewing after thread trimming. | ① The needle thread is caught in the hook. | ○ Shorten the length of thread remaining on the needle after thread trimming. Refer to "15. THREAD TENSION". |
| 9. When using thick thread, thread is inadequately tensed. | <p>① The clearance in the bobbin case opening lever is too small.</p> <p>② The bobbin thread tension is too low.</p> | <p>○ Refer to "21. ADJUSTING THE BOBBIN CASE OPENING LEVER."</p> <p>○ Increase the bobbin thread tension.</p> |

30. NÄHSTÖRUNGEN UND ABHILFEMASSNAHMEN

| Störung | Ursachen | Abhilfemaßnahmen |
|---|---|--|
| 1. Fadenriß (Faden fasert aus oder ist abgewetzt.) (Nadelfaden steht 2 bis 3 cm auf der falschen Seite des Stoffes heraus.) | <ul style="list-style-type: none"> ① Fadenbahn, Nadelspitze, Hakenmesserspitze oder die Spulenkapselrille auf der Stichplatte haben scharfe Kanten oder Grate. ② Die Nadelfadenspannung ist zu hoch. ③ Der Spulenkapsellüfter hat ein zu großes Spiel an der Spulenkapsel. ④ Die Nadel kommt mit der Hakenmesserspitze in Berührung. ⑤ Greifer wird nicht trichtig geschmiert. ⑥ Zu geringe Ölmenge im Haken. ⑦ Die Fadenanzugsfeder hat übermäßige Spannung oder der Hub der Feder ist zu kurz. ⑧ Die Zeitsteuerung zwischen Nadel und Haken ist übermäßig früh oder spät. | <ul style="list-style-type: none"> ○ Die scharfen Kanten oder Grate auf der Hakenmesserspitze mit feinem Schmirgelpapier entfernen. Die Spulenkapselrille auf der Stichplatte glanzschleifen. ○ Die Nadelfadenspannung verringern. ○ Das Spiel zwischen Spulenkapsellüfter und Spule verringern. Siehe "21. EINSTELLEN DES SPULENKAPSELLÜFTERS". ○ Siehe "19. NADEL-HAKEN-VERHÄLTNIS". ○ Die Ölmenge im Greifer richtig einstellen. Siehe "7. SCHMIERUNG". ○ Die Nadelfadenspannung erhöhen. ○ Die Federspannung verringern und den Federhub vergrößern. ○ Siehe "19. NADEL-HAKEN-VERHÄLTNIS". |
| 2. Stichauslassen | <ul style="list-style-type: none"> ① Die Zeitsteuerung zwischen Nadel und Haken ist übermäßig früh oder spät. ② Zu geringer Druck des Presserfußes. ③ Das Spiel zwischen dem oberen Ende der Nadelöse und den Hakenmesserspitze ist nicht korrekt. ④ Der Spitzennadelschutz arbeitet nicht. ⑤ Falscher Nadeltyp wird verwendet. | <ul style="list-style-type: none"> ○ Siehe "19. NADEL-HAKEN-VERHÄLTNIS". ○ Den Presserfederregler fester anziehen. ○ Siehe "19. NADEL-HAKEN-VERHÄLTNIS". ○ Siehe "20. EINSTELLEN DES SPITZENNADELSCHUTZES". ○ Eine um eine Nummer dickere Nadel verwenden. |
| 3. Lose Stiche | <ul style="list-style-type: none"> ① Spulenfaden läuft nicht durch Spannungsfeder des Innengreifers. ② Schlechte Feinbearbeitung der Fadenbahn. ③ Die Spule bewegt sich nicht einwandfrei. ④ Zu großes Spiel zwischen Spulenkapsellüfter und Spule. ⑤ Zu geringe Spulenfadenspannung. ⑥ Die Spule ist zu fest bewickelt. | <ul style="list-style-type: none"> ○ Den Spulenfaden korrekt einfädeln. ○ Rauhe Stellen mit feinem Schmirgelpapier beseitigen oder glanzschleifen. ○ Spule oder Haken austauschen. ○ Siehe "21. EINSTELLEN DES SPULENKAPSEL-ÖFFNUNGSHEBELS". ○ Die Spulenfadenspannung erhöhen. ○ Die an den Spuler angelegte Spannung verringern. |
| 4. Der Faden rutscht beim Fadenabschneiden aus der Nadelöse. | <ul style="list-style-type: none"> ① Die vom Spannungsregler Nr. 1 gegebene Fadenspannung ist zu hoch. | <ul style="list-style-type: none"> ○ Die vom Spannungsregler Nr. 1 gegebene Fadenspannung verringern. |
| 5. Der Faden rutscht bei Beginn des Nähens aus der Nadelöse. | <ul style="list-style-type: none"> ① Die vom Spannungsregler Nr. 1 gegebene Fadenspannung ist zu hoch. ② Die Form der Klemmfeder ist nicht korrekt. ③ Zu geringe Spulenfadenspannung. | <ul style="list-style-type: none"> ○ Die vom Spannungsregler Nr. 1 gegebene Fadenspannung verringern. ○ Die Klemmfeder austauschen oder ihre Form korrigieren. ○ Die Spulenfadenspannung erhöhen. |
| 6. Der Faden wird nicht scharf geschnitten. | <ul style="list-style-type: none"> ① Die Klingen des beweglichen Messers und des Gegenmessers sind nicht einwandfrei eingestellt. ② Die Messer haben stumpfe Klingen. ③ Zu geringe Spulenfadenspannung. | <ul style="list-style-type: none"> ○ Siehe "22. POSITION DES GEGENMESSERS UND EINSTELLUNG DES MESSERDRUCKS". ○ Das bewegliche Messer und das Gegenmesser austauschen oder beide schärfen. ○ Die Spulenfadenspannung erhöhen. |
| 7. Der Faden wird beim Fadenabschneiden nicht durchgeschnitten. (Bei verhältnismäßig kürzer Stichlänge wird der Spulenfaden nicht abgeschnitten.) | <ul style="list-style-type: none"> ① Die Anfangsposition des beweglichen Messers ist nicht richtig eingestellt. ② Zu geringe Spulenfadenspannung. | <ul style="list-style-type: none"> ○ Siehe "22. POSITION DES GEGENMESSERS UND EINSTELLUNG DES MESSERDRUCKS". ○ Die Spulenfadenspannung erhöhen. |
| 8. Der Faden reißt bei Beginn des Nähens nach dem Fadenabschneiden. | <ul style="list-style-type: none"> ① Der Nadelfaden klemmt im Haken fest. | <ul style="list-style-type: none"> ○ Die nach dem Fadenabschneiden an der Nadel verbleibende Fadenlänge verkürzen. Siehe "15. FADENSCHNITT". |
| 9. Unzureichende Fadenspannung bei Verwendung von dickem Garn. | <ul style="list-style-type: none"> ① Der Spielraum im Spulenkapsel-Öffnungshebel ist zu klein. ② Die Spulenfadenspannung ist zu niedrig. | <ul style="list-style-type: none"> ○ Siehe "21. EINSTELLEN DES SPULENKAPSEL-ÖFFNUNGSHEBELS". ○ Die Spulenfadenspannung erhöhen. |

30. PROBLEMES DE COUTURE ET REMEDES

| Problèmes | Causes | Remèdes |
|--|---|---|
| 1. Cassure du fil (Fil effiloché ou usé) (Il reste 2 à 3 cm de fil d'aiguille à l'envers du tissu.) | <ul style="list-style-type: none"> ① Présence d'arêtes vives ou d'aspérités sur le trajet du fil, la pointe de l'aiguille, la pointe de la lame de crochet ou la gorge de la plaque à aiguille recevant la boîte à canette. ② Tension du fil d'aiguille excessive. ③ Levier d'ouverture de la boîte à canette laissant un jeu excessif à la boîte à canette. ④ Aiguille venant en contact avec la pointe de la lame du crochet. ⑤ Quantité d'huile insuffisante dans le crochet. ⑥ Tension du fil d'aiguille insuffisante. ⑦ Action excessive du ressort de relevage du fil ou course du ressort insuffisante. ⑧ Mauvaise synchronisation entre l'aiguille et le crochet. | <ul style="list-style-type: none"> ○ Eliminer les arêtes vives ou les aspérités sur la pointe de la lame du crochet avec de la toile émeri à grain fin. Polir la gorge de la plaque à aiguille recevant la boîte à canette. ○ Réduire la tension du fil d'aiguille. ○ Réduire le jeu entre le levier d'ouverture de la boîte à canette et la canette. Voir "21. REGLAGE DU LEVIER D'OUVERTURE DE LA BOITE A CANETTE". ○ Voir "19. RELATION ENTRE L'AIGUILLE ET LE CROCHET". ○ Régler correctement la quantité d'huile dans le crochet. Voir "7. LUBRIFICATION". ○ Augmenter la tension du fil d'aiguille. ○ Réduire la tension du ressort et augmenter sa course. ○ Voir "19. RELATION ENTRE L'AIGUILLE ET LE CROCHET". |
| 2. Saut de points | <ul style="list-style-type: none"> ① Mauvaise synchronisation entre l'aiguille et le crochet. ② Pression du pied presseur insuffisante. ③ Jeu incorrect entre le haut du chas d'aiguille et la pointe de la lame du crochet. ④ Pare-aiguille de crochet inopérant. ⑤ Aiguille de type incorrect. | <ul style="list-style-type: none"> ○ Voir "19. RELATION ENTRE L'AIGUILLE ET LE CROCHET". ○ Serrer le dispositif de réglage du ressort de presseur. ○ Voir "19. RELATION ENTRE L'AIGUILLE ET LE CROCHET". ○ Voir "20. REGLAGE DU PARE-AIGUILLE DE CROCHET". ○ Remplacer l'aiguille par une aiguille un numéro au-dessus. |
| 3. Points lâches | <ul style="list-style-type: none"> ① le fil de canette ne traverse pas le ressort de tension du crochet intérieur. ② Trajet du fil mal fini. ③ Canette ne tournant pas en douceur. ④ Levier d'ouverture de boîte à canette laissant un jeu excessif à la canette. ⑤ Tension du fil de canette insuffisante. ⑥ Bobinage trop serré de la canette. | <ul style="list-style-type: none"> ○ Enfiler correctement le fil de canette. ○ Eliminer les aspérités avec de la toile émeri à grain fin ou polir la surface. ○ Remplacer la canette ou le crochet par une pièce neuve. ○ Voir "21. REGLAGE DU LEVIER D'OUVERTURE DE LA BOITE A CANETTE". ○ Augmenter la tension du fil de canette. ○ Réduire la tension s'exerçant sur le bobineur. |
| 4. Fil s'échappant du chas d'aiguille lors de la coupe du fil. | <ul style="list-style-type: none"> ① Tension du fil imposée par le bloc-tension n° 1 excessive. | <ul style="list-style-type: none"> ○ Réduire la tension du fil imposée par le bloc-tension n° 1. |
| 5. Fil s'échappant du chas d'aiguille au début de la couture. | <ul style="list-style-type: none"> ① Tension du fil imposée par le bloc-tension n° 1 excessive. ② Ressort de serrage de forme incorrecte. ③ Tension du fil de canette insuffisante. | <ul style="list-style-type: none"> ○ Réduire la tension du fil imposée par le bloc-tension n° 1. ○ Remplacer le ressort de serrage par un neuf ou corriger le ressort actuel. ○ Augmenter la tension du fil de canette. |
| 6. Le fil n'est pas bien coupé. | <ul style="list-style-type: none"> ① Lames du couteau mobile et du couteau fixe incorrectement réglées. ② Lames des couteaux émoussées. ③ Tension du fil de canette insuffisante. | <ul style="list-style-type: none"> ○ Voir "22. POSITION DU COUTEAU FIXE ET REGLAGE DE LA PRESSION DU COUTEAU". ○ Remplacer le couteau mobile et le couteau fixe par des neufs ou rectifier les couteaux actuels. ○ Augmenter la tension du fil de canette. |
| 7. Le fil n'est pas coupé bien que la coupe-fil soit actionnée. (Fil de canette non coupé lorsque la longueur des points est relativement courte) | <ul style="list-style-type: none"> ① Position initiale du couteau mobile incorrectement réglée. ② Tension du fil de canette insuffisante. | <ul style="list-style-type: none"> ○ Voir "22. POSITION DU COUTEAU FIXE ET REGLAGE DE LA PRESSION DU COUTEAU". ○ Augmenter la tension du fil de canette. |
| 8. Le fil se casse au début de la couture après la coupe du fil. | <ul style="list-style-type: none"> ① Fil d'aiguille se prenant dans le crochet. | <ul style="list-style-type: none"> ○ Raccourcir la longueur du fil restant sur l'aiguille après la coupe du fil. Voir "15. TENSION DES FILS". |
| 9. Lorsqu'un fil épais est utilisé, le fil n'est pas correctement tendu. | <ul style="list-style-type: none"> ① Le dégagement dans le levier d'ouverture de la boîte à canette est trop étroit. ② La tension du fil de canette est insuffisante. | <ul style="list-style-type: none"> ○ Consulter "21. RÉGLAGE DU LEVIER D'OUVERTURE DE LA BOÎTE À CANETTE." ○ Augmenter la tension du fil de canette. |

30. PROBLEMAS EN EL COSIDO Y MEDIDAS CORRECTIVAS

| Problemass | Causas | Medidas correctivas |
|---|---|---|
| 1. Se rompe el hilo (El hilo es débil o está desgastado) (La aguja se arrastra 2 a 3 cm desde el lado erróneo del material.) | <ul style="list-style-type: none"> ① La trayectoria del hilo, la punta de la aguja, la punta de la hoja del gancho o la ranura en que descansa el portabobinas en la placa de agujas tiene bordes cortantes o rababas. ② Tensión del hilo de aguja demasiado alta. ③ La palanca de apertura del portabobinas provee una separación excesiva en el portabobinas. ④ La aguja toca la punta de la hoja del gancho. ⑤ Cantidad de aceite en el gancho insuficiente. ⑥ La tensión del hilo de aguja demasiado baja. ⑦ El tirahilo trabaja excesivamente o el recorrido del resorte es demasiado corto. ⑧ La temporización entre la aguja y gancho se adelanta o retrasa excesivamente. | <ul style="list-style-type: none"> ○ Elimine los bordes cortantes o las rebabas en la punta de la hoja del gancho usando un papel de lija fina. Pula la ranura en que descansa el portabobinas en la placa de agujas. ○ Disminuya la tensión del hilo de aguja. ○ Reduzca la separación provista entre la palanca de apertura del portabobinas y la bobina. Consulte "21. MODO DE AJUSTAR LA PALANCA DE APERTURA EL PORTABOBINAS". ○ Consulte "19. RELACION DE AGUJA A GANCHO". ○ Ajuste debidamente la cantidad de aceite en el gancho. Consulte "7. LUBRICACION". ○ Aumente la tensión del hilo de aguja. ○ Disminuya la tensión del resorte y aumente el recorrido del resorte. ○ Consulte "19. RELACION DE AGUJA A GANCHO". |
| 2. Salto de puntadas | <ul style="list-style-type: none"> ① La temporización entre la aguja y gancho se adelanta o retrasa excesivamente. ② Presión del pie prensatelas demasiado baja. ③ La separación provista entre el extremo superior del ojal de la aguja y la punta de la hoja del gancho no es la correcta. ④ El protector de aguja no funciona. ⑤ Se está usando un tipo de aguja impropio. | <ul style="list-style-type: none"> ○ Consulte "19. RELACION DE AGUJA A GANCHO". ○ Apriete el regulador del resorte del prensatelas. ○ Consulte "19. RELACION DE AGUJA A GANCHO". ○ Consulte "20. MODO DE AJUSTAR EL PROTECTOR DE AGUJA DEL GANCHO". ○ Reemplace la aguja por otra que sea más gruesa que la actual en una cuenta. |
| 3. Puntadas flojas | <ul style="list-style-type: none"> ① El hilo de la bobina no pasa por el muelle de tensión del gancho interior. ② La trayectoria del hilo tiene un acabado deficiente. ③ La bobina no se mueve con suavidad. ④ La palanca de apertura del portabobinas provee demasiada separación en la bobina. ⑤ Tensión del hilo de bobina demasiado baja. ⑥ La bobina está bobinada demasiado apretadamente. | <ul style="list-style-type: none"> ○ Enhebre correctamente el hilo de bobina. ○ Elimine las partes ásperas con una lija fina o puliméntela. ○ Reemplace la bobina o el gancho por otro nuevo. ○ Consulte "21. MODO DE AJUSTAR LA PALANCA DE APERTURA EL PORTABOBINAS". ○ Disminuya la tensión del hilo de bobina. ○ Disminuya la tensión aplicada al bobinador. |
| 4. El hilo se sale del ojal de la aguja simultáneamente al corte de hilo. | <ul style="list-style-type: none"> ① La tensión del hilo dada por el controlador de tensión N° 1 demasiado alta. | <ul style="list-style-type: none"> ○ Disminuya la tensión del hilo dada por el controlador de tensión N° 1. |
| 5. El hilo se sale del ojal de la aguja al inicio del cosido. | <ul style="list-style-type: none"> ① La tensión dada por el controlador de tensión N° 1 es demasiado alta. ② El muelle sujetador tiene una configuración impropia. ③ Tensión del hilo de bobina demasiado baja. | <ul style="list-style-type: none"> ○ Disminuya la tensión del hilo dada por el controlador de tensión N° 1. ○ Reemplace el muelle sujetador por otro nuevo o rectifique el actual. ○ Aumente la tensión del hilo de bobina. |
| 6. El hilo no se corta nitidamente. | <ul style="list-style-type: none"> ① Las hojas de la cuchilla móvil y contracuchilla no están bien ajustadas. ② Las hojas de las cuchillas están romas. ③ La tensión del hilo de bobina está demasiado floja. | <ul style="list-style-type: none"> ○ Consulte "22. POSICION DE LA CONTRACUCHILLA y AJUSTE DE LA PRESION DE LA CUCHILLA". ○ Reemplace la cuchilla móvil y la contracuchilla por otras nuevas, o afíle las actuales. ○ Aumente la tensión del hilo de bobina. |
| 7. El hilo permanece sin cortar después del corte de hilo. (Falla de corte de hilo de bobina cuando la longitud de puntada es comparativamente corta.) | <ul style="list-style-type: none"> ① La posición inicial de la cuchilla móvil está mal ajustada. ② Tensión del hilo de bobina demasiado baja. | <ul style="list-style-type: none"> ○ Consulte "22. POSICION DE LA CONTRACUCHILLA y AJUSTE DE LA PRESION DE LA CUCHILLA". ○ Aumente la tensión del hilo de bobina. |
| 8. El hilo se rompe al inicio del cosido después del corte de hilo. | <ul style="list-style-type: none"> ① El hilo de aguja está enredado en el gancho. | <ul style="list-style-type: none"> ○ Acorte la longitud del hilo remanente en la aguja después de cortado el hilo. Consulte "15. TENSION DEL HILO". |
| 9. Cuando se usa un hilo grueso, el hilo está tensado inadecuadamente. | <ul style="list-style-type: none"> ① La holgura en la palanca de apertura del portabobinas es demasiado pequeña. ② La tensión del hilo de la bobina es demasiado baja. | <ul style="list-style-type: none"> ○ Consulte "21. MODO DE AJUSTAR LA PALANCA DE ABRIR EL PORTABOBINAS". ○ Aumente la tensión del hilo de la bobina. |

30. INCONVENIENTI IN CUCITURA E RIMEDI

| Inconvenienti | Cause | Rimedi |
|---|--|--|
| <p>1. Rottura del filo (Il filo si sfilaccia o si consuma)</p> <p>(Rimangono 2 a 3 cm di filo dell'ago sul retro del tessuto)</p> | <p>① La scanalatura del filo, la punta dell'ago, il bordo del crochet o la scanalatura di alloggiamento della capsula sulla placca ago presentano bordi taglienti o sbavature.</p> <p>② La tensione del filo dell'ago è troppo elevata.</p> <p>③ La linguetta di apertura della capsula lascia troppo spazio nella capsula stessa.</p> <p>④ L'ago tocca la punta del crochet.</p> <p>⑤ La quantità di olio nel crochet è troppo ridotta.</p> <p>⑥ La tensione del filo dell'ago è troppo bassa.</p> <p>⑦ La molla chiusura punto tira eccessivamente il filo oppure la corsa della molla è insufficiente.</p> <p>⑧ La fase ago/crochet è troppo anticipata o troppo ritardata.</p> | <p>○ Rimuovere i bordi taglienti o le sbavature sulla punta del crochet usando una tela smeriglio fine. Lucidare la scanalatura di alloggiamento della capsula sulla placca ago.</p> <p>○ Diminuire la tensione del filo dell'ago.</p> <p>○ Diminuire lo spazio tra la linguetta di apertura della capsula e la bobina. Fare riferimento al par. "21. REGOLAZIONE DELLA LEVA DI APERTURA DELLA CAPSULA DI BOBINA".</p> <p>○ Fare riferimento al par. "19. RELAZIONE FASE AGO-CROCHET".</p> <p>○ Regolare la quantità di olio nel crochet correttamente. Fare riferimento al par. "7. LUBRIFICAZIONE".</p> <p>○ Aumentare la tensione del filo dell'ago.</p> <p>○ Diminuire la tensione della molla ed aumentare la corsa della molla stessa.</p> <p>○ Fare riferimento al par. "19. RELAZIONE FASE AGO-CROCHET".</p> |
| 2. Salti di punto | <p>① La fase ago/crochet è troppo anticipata o troppo ritardata.</p> <p>② La pressione del piedino premistoffa è insufficiente.</p> <p>③ La distanza tra l'estremità della cruna dell'ago e la punta del crochet non è corretta.</p> <p>④ Il salvaago del crochet non è funzionale.</p> <p>⑤ Il tipo di ago in uso non è adatto.</p> | <p>○ Fare riferimento al par. "19. RELAZIONE FASE AGO-CROCHET".</p> <p>○ Stringere il regolatore della molla del premistoffa.</p> <p>○ Fare riferimento al par. "19. RELAZIONE FASE AGO-CROCHET".</p> <p>○ Fare riferimento al par. "20. REGOLAZIONE DELLA PROTEZIONE AGO DEL CROCHET".</p> <p>○ Sostituire l'ago con un tipo più grosso rispetto a quello in uso.</p> |
| 3. Punti lenti | <p>① Filo della bobina non passa attraverso la molla di tensione del crochet interno.</p> <p>② La scanalatura passafilo non è rifinita correttamente.</p> <p>③ La bobina non si sposta correttamente.</p> <p>④ La linguetta di apertura della capsula lascia troppo spazio alla bobina.</p> <p>⑤ La tensione del filo della bobina è troppo bassa.</p> <p>⑥ Il filo è stato avvolto troppo stretto attorno alla bobina.</p> | <p>○ Infilare il filo della bobina correttamente.</p> <p>○ Rimuovere le parti ruvide con carta smeriglio fine o con tela abrasiva.</p> <p>○ Sostituire la bobina o il crochet.</p> <p>○ Fare riferimento al par. "21. REGOLAZIONE DELLA LEVA DI APERTURA DELLA CAPSULA DI BOBINA".</p> <p>○ Aumentare la tensione del filo della bobina.</p> <p>○ Ridurre la tensione applicata all'avvolgibobina.</p> |
| 4. Il filo si sfilaccia dalla cruna dell'ago quando viene effettuato il taglio del filo. | <p>① La tensione del filo applicata dalla manopola tensione No.1 è troppo elevata.</p> | <p>○ Ridurre la tensione del filo applicata dalla manopola tensione No.1.</p> |
| 5. Il filo si sfilaccia dalla cruna dell'ago all'inizio della cucitura. | <p>① La tensione del filo applicata dalla manopola tensione No.1 è troppo elevata.</p> <p>② La molla della pinza ha una forma non adatta.</p> <p>③ La tensione del filo della bobina è troppo bassa.</p> | <p>○ Ridurre la tensione del filo applicata dalla manopola tensione No.1.</p> <p>○ Sostituire la molla della pinza con una nuova oppure regolare quella in uso.</p> <p>○ Aumentare la tensione del filo della bobina.</p> |
| 6. Il filo non viene tagliato correttamente. | <p>① Le lame del coltello mobile e della contro lama non sono state regolate correttamente.</p> <p>② I coltelli non sono affilati.</p> <p>③ La tensione del filo della bobina è troppo bassa.</p> | <p>○ Fare riferimento al par. "22. POSIZIONAMENTO DELLA CONTRO LAMA E REGOLAZIONE DELLA PRESSIONE DEL COLTELLO".</p> <p>○ Sostituire il coltello mobile e la contro lama oppure regolare quelli in uso.</p> <p>○ Aumentare la tensione del filo della bobina.</p> |
| 7. Il filo non viene tagliato dopo l'operazione di taglio del filo. (Mancato taglio del filo della bobina quando la lunghezza del punto è relativamente corta.) | <p>① La posizione di partenza del coltello mobile non è stata regolata correttamente.</p> <p>② La tensione del filo della bobina è troppo bassa.</p> | <p>○ Fare riferimento al par. "22. POSIZIONAMENTO DELLA CONTRO-LAMA E REGOLAZIONE DELLA PRESSIONE DEL COLTELLO".</p> <p>○ Aumentare la tensione del filo della bobina.</p> |
| 8. Il filo si rompe all'inizio della cucitura dopo il taglio del filo. | <p>① Il filo dell'ago viene agganciato dal crochet.</p> | <p>○ Accorciare la lunghezza del filo rimasto sull'ago dopo il taglio del filo. Fare riferimento al par. "15. TENSIONE DEL FILO".</p> |
| 9. Quando si utilizza filo spesso, il filo è insufficientemente teso. | <p>① Lo spazio nella leva di apertura della capsula della bobina è troppo piccolo.</p> <p>② La tensione del filo della bobina è troppo bassa.</p> | <p>○ Fare riferimento all'articolo "21. REGOLAZIONE DELLA LEVA DI APERTURA DELLA CAPSULA DI BOBINA".</p> <p>○ Aumentare la tensione del filo della bobina.</p> |

30. 缝制中出现的现象和原因、处理方法

| 现象 | 原因 | 处理方法 |
|-------------------------------------|--|--|
| 1. 断线（绽线或切断。） (布背面上线残留2~3cm) | <ul style="list-style-type: none"> ① 线道、针尖、旋梭尖、针板的中旋梭固定沟上有伤痕。 ② 上线张力过强。 ③ 中旋梭导向器间隙过大。 ④ 机针与旋梭尖相碰。 ⑤ 旋梭部的油量少。 ⑥ 上线张力过弱。 ⑦ 挑线弹簧过强，移送量小。 ⑧ 针与旋梭同步过该部过快，或过慢。 | <ul style="list-style-type: none"> ○ 用细砂纸打磨旋梭尖的伤痕。 ○ 用锉刀挫针板的中旋梭固定沟。 ○ 减弱上线张力。 ○ 调小间隙。 ○ 参照「21. 中旋梭导向器的调整」。 ○ 参照「19. 机针与旋梭的关系」。 ○ 调整为合适的油量。参照「7. 加油」。 ○ 增强上线张力。 ○ 减弱挑线弹簧，加大移动量。 ○ 参照「19. 机针与旋梭的关系」。 |
| 2. 跳线 | <ul style="list-style-type: none"> ① 针与旋梭同步过快，或过慢。 ② 压脚压力过弱。 ③ 针孔上端和旋梭尖的间隙不正确。 ④ 旋梭机针座不正确。 ⑤ 机针号不对。 | <ul style="list-style-type: none"> ○ 参照「19. 机针与旋梭的关系」。 ○ 拧紧压脚调节螺丝。 ○ 参照「19. 机针与旋梭的关系」。 ○ 参照「20. 旋梭针座的调整」。 ○ 更换为大一号的机针。 |
| 3. 紧线不良 | <ul style="list-style-type: none"> ① 中旋梭线张力弹簧上没有夹底线。 ② 线道加工不好。 ③ 梭芯不滑动。 ④ 中旋梭导向器间隙过大。 ⑤ 底线张力过弱。 ⑥ 底线绕线过强。 | <ul style="list-style-type: none"> ○ 正确地穿底线。 ○ 用细砂纸打磨，或用锉刀锉。 ○ 更换梭芯，或更换旋梭。 ○ 参照「21. 中旋梭导向器的调整」。 ○ 加强底线张力。 ○ 减弱底线绕线张力。 |
| 4. 切断的同时，线从针拔出。 | <ul style="list-style-type: none"> ① 第1线张力器的张力过强。 | <ul style="list-style-type: none"> ○ 减弱第一线张力器的张力。 |
| 5. 始缝时，线从针拔出。 | <ul style="list-style-type: none"> ① 第1线张力器的张力过强。 ② 夹簧的形状不好。 ③ 底线张力过弱。 | <ul style="list-style-type: none"> ○ 减弱第一线张力器的张力。 ○ 更换夹簧，或修理。 ○ 加强底线张力。 |
| 6. 切线不良 | <ul style="list-style-type: none"> ① 活动刀，固定刀的刀刃合刃不好。 ② 刀刃损坏。 ③ 底线张力过弱。 | <ul style="list-style-type: none"> ○ 参照「22. 固定刀位置，切刀压力的调整」。 ○ 更换活动刀，固定刀，或修理。 ○ 加强底线张力。 |
| 7. 切不断线，线残留。 (缝迹长度小时底线切线不良。) | <ul style="list-style-type: none"> ① 活动刀的初期位置尺寸不对。 ② 底线张力弱。 | <ul style="list-style-type: none"> ○ 参照「22. 固定刀位置，切刀压力的调整」。 ○ 加强底线张力。 |
| 8. 切线后，开始缝时断线。 | <ul style="list-style-type: none"> ① 上线不能从旋梭拨出来。 | <ul style="list-style-type: none"> ○ 减少上线残留量。 ○ 参照「15. 线张力」。 |
| 9. 使用较粗线时紧线不好。 | <ul style="list-style-type: none"> ① 中旋梭导线器的间隙小。 ② 底线张力弱。 | <ul style="list-style-type: none"> ○ 参照「21. 中旋梭导线器的调整」。 ○ 加强底线张力。 |



JUKI®

JUKI 株式会社

縫製機器ユニット

〒206-8551 東京都多摩市鶴牧2-11-1

TEL. 042-357-2371 (ダイヤルイン)

FAX. 042-357-2380

<http://www.juki.co.jp>

JUKI CORPORATION

SEWING MACHINERY BUSINESS UNIT

2-11-1, TSURUMAKI, TAMA-SHI,

TOKYO, 206-8551, JAPAN

PHONE : (81)42-357-2371

FAX : (81)42-357-2380

<http://www.juki.com>

Copyright © 2010-2012 JUKI CORPORATION

- 本書の内容を無断で転載、複写することを禁止します。
- All rights reserved throughout the world.
- Alle Rechte weltweit vorbehalten.
- Tous droits réservés partout dans le monde.
- Reservados todos derechos en el mundo entero.
- Tutti i diritti sono riservati in tutto il mondo.
- 版权所有，严禁擅自转载、翻印本书的内容。



この製品の使い方について不明な点がございましたらお求めの販売店又は当社営業所にお問い合わせください。
※この取扱説明書は仕様改良のため予告なく変更する事があります。

Please do not hesitate to contact our distributors or agents in your area for further information when necessary.
* **The description covered in this instruction manual is subject to change for improvement of the commodity without notice.**

Bitte wenden Sie sich an unsere Händler oder Vertreter in Ihrer Nähe, wenn Sie weitere Informationen benötigen.
* **Änderungen der in dieser Betriebsanleitung enthaltenen Beschreibungen, die der Verbesserung des Produktes dienen, bleiben vorbehalten.**

Pour plus d'information, n'hésitez pas à consulter nos distributeurs ou agents dans votre région.
* **Les spécifications données dans le présent Manuel d'utilisation sont sujettes à modification sans préavis.**

Sírvase ponerse en contacto con nuestros distribuidores o agentes en su área siempre que necesite alguna información más detallada.
* **La descripción que se da en este manual de instrucciones está sujeta a cambio sin previo aviso por razones de mejora de la mercancía.**

Per ulteriore informazione, si prega di non esitare a mettersi in contatto con nostri distributori o agenti vostra area quando necessario.
* **Le descrizioni contenute in questo manuale d' istruzioni sono soggette a modifiche senza alcun preavviso.**

对本产品如有不明之处，请向代理店或本公司营业部门询问。
※ 本使用说明书中的规格因改良而发生变更，请订货时确认。